

# VORDACHSYSTEME



Vordachsystem »Inox« 111



Vordachsystem V2A »VD Typ S-01« 112 - 113



Vordachsystem »VD1510« 114



Vordachsystem »VD1511« 115



Vordachsystem V2A »VD Typ S-04« 116



Vordachsystem V2A »VD Typ S-05« 117



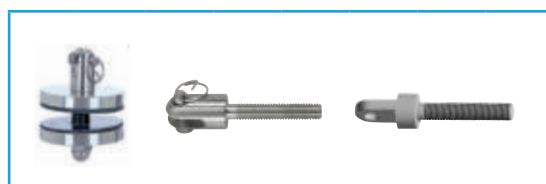
Vordachsystem V2A »VD Typ Z-03« 118 - 119



Vordachsystem V2A »VD Typ Z-06« 120-121

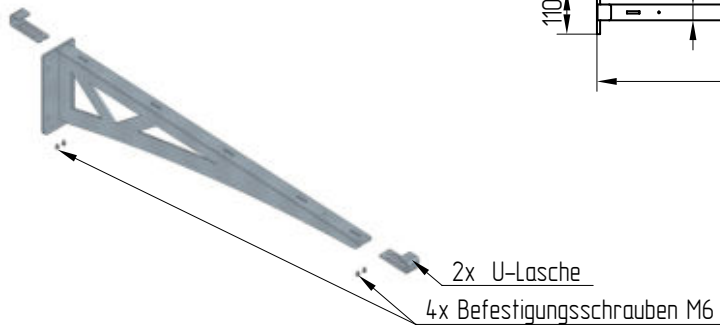
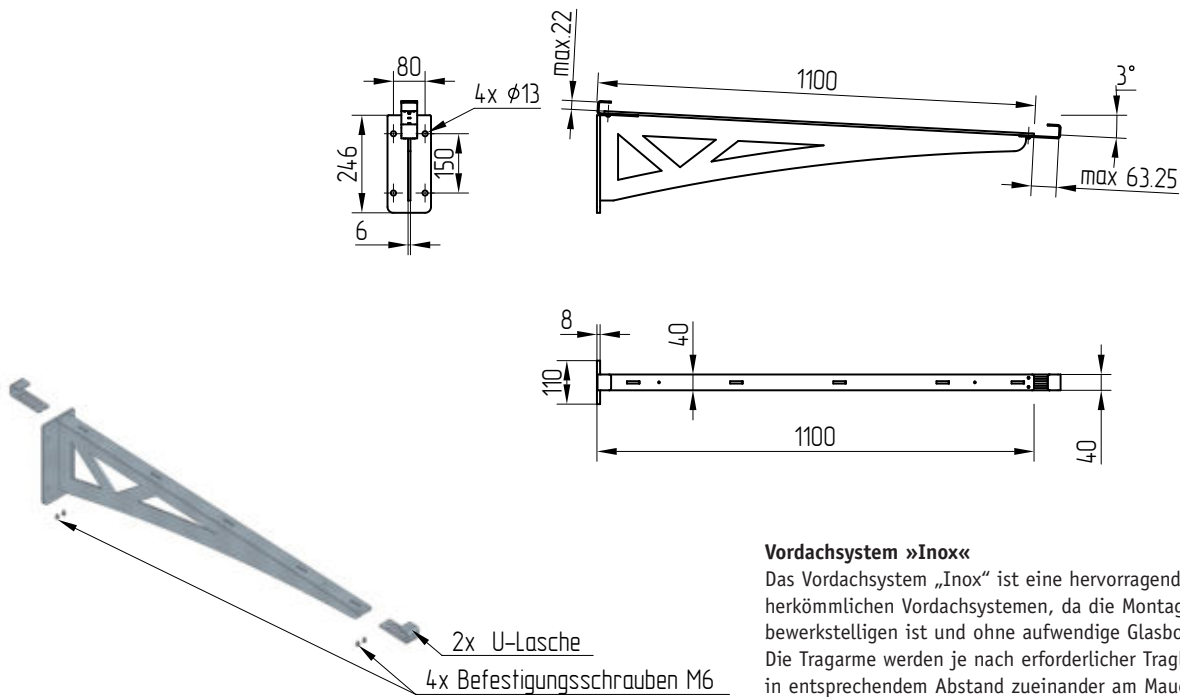


Vordachsystem V2A »VD Typ Z-05« 122-123



Zubehör & Einzelteile 113 - 114, 118, 120, 122-123

Vordachsystem V2A »Inox«



**Vordachsystem »Inox«**

Das Vordachsystem „Inox“ ist eine hervorragende Alternative zu herkömmlichen Vordachsystemen, da die Montage sehr einfach zu bewerkstelligen ist und ohne aufwendige Glasbohrungen auskommt. Die Tragarme werden je nach erforderlicher Traglast des Vordaches in entsprechendem Abstand zueinander am Mauerwerk verankert. Das Glas muss anschließend nur noch auf die Tragarme gelegt und festgeklemmt werden. Ein durchgehender Moosgummistreifen auf den Tragarmen schützt das Glas vor Verkratzungen und kann bei Bedarf einfach ausgetauscht werden.

**Statische Berechnungen**

Für das Vordach „Inox“ liegen statische Berechnungen vor, die bei einer Ausladung von 1100 mm und Belastung von 2kN einen Tragarm-Abstand von 1500 mm und bei einer Ausladung von 1100 mm und Belastung von 4kN einen Tragarm-Abstand von 1000 mm vorsehen/vorgeben. Seitlicher Glasüberstand min. 100 mm, max. Glasüberstand: 300 mm.

**Material**

Die Tragarme sind aus hochwertigem Edelstahl gefertigt und so dauerhaft für den Außeneinsatz geeignet. Durch die einfache Konstruktion ist das System über Jahre hinweg fast wartungsfrei. Neben einer Glasscheibe können auch Platten aus anderen Materialien eingespannt werden.

**Glastyp**

16 mm VSG aus 2 x 8 mm TVG + PVB-Folie 1,52 mm

**Dachneigung**

3°



**Glasdachmaße, für 2kN Berechnungen**

max. Ausladung	max. Breite	erforderliche Anzahl an Schwertern
1100 mm	2100 mm	2 Schwerter
	3600 mm	3 Schwerter

Vordachsystem V2A »Inox«

Art. Nr.	Lieferumfang	für Glasstärke
83 19 98	1 Schwert	17,52 mm

Moosgummi, Länge: 10 m

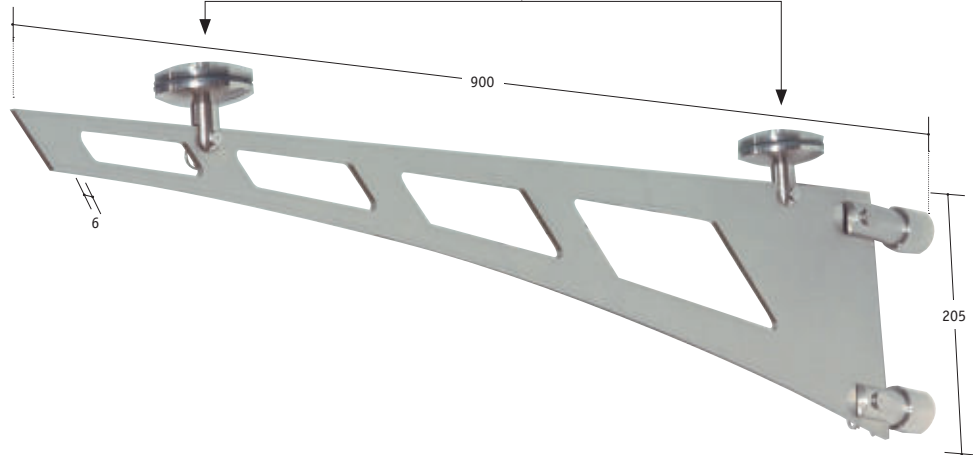
Art. Nr.
83 19 99

## VORDACHSYSTEME

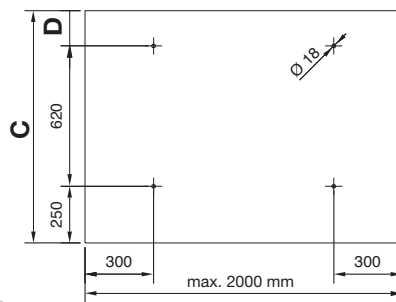
Vordachsystem V2A »VD TYP S-01«, mit Edelstahlhalterungen,  
Glasbohrungen  $\varnothing 18$  mm,  
Glashalter nur für Glasstärke 17,52 mm verwendbar.  
Das Vordachsystem »Schwert« verfügt über eine statische Berechnung.



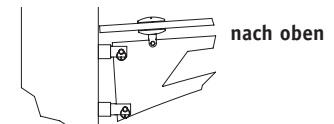
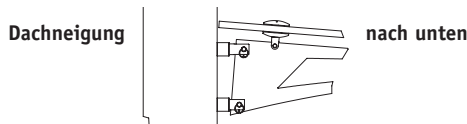
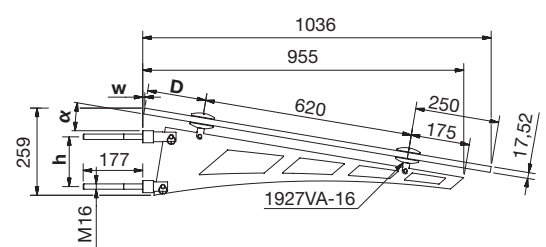
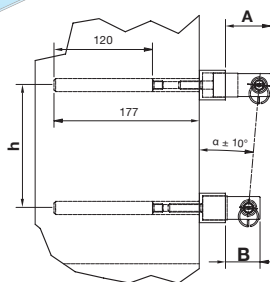
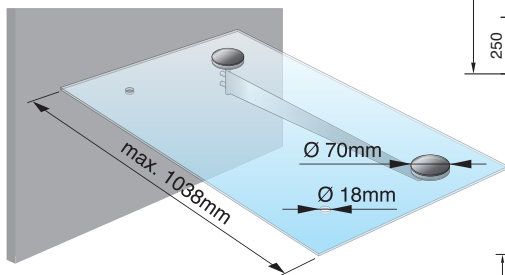
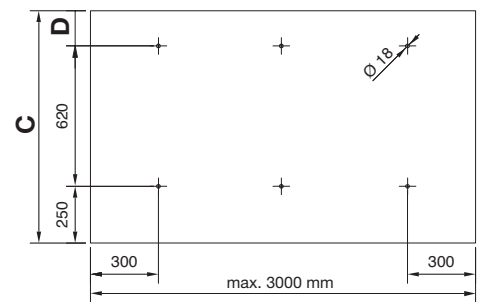
Glashalter mit



Für 2-Achsen-System



Für 3-Achsen-System



	$\alpha$	0°	2°	4°	6°	8°	10°
$\alpha$ = Dachneigung		0°	2°	4°	6°	8°	10°
A = Wandhalterlänge oben	A	42	47	52	57	62	67
B = Wandhalterlänge unten	B	42	42	42	42	42	42
C = Ausladung	C	1003	1010	1017	1024	1031	1038
D = Randabstand	D	133	140	147	154	161	168
h = Befestigungsabstand	h	150	150	150	150	149	148
w = Glas-Wand-Abstand	w	10	10	10	10	10	10

	$\alpha$	0°	2°	4°	6°	8°	10°
$\alpha$ = Dachneigung		0°	2°	4°	6°	8°	10°
A = Wandhalterlänge oben	A	42	42	42	42	42	42
B = Wandhalterlänge unten	B	42	47	52	57	62	67
C = Ausladung	C	1003	1001	998	996	994	992
D = Randabstand	D	133	131	128	126	124	122
h = Befestigungsabstand	h	150	150	150	150	149	148
w = Glas-Wand-Abstand	w	10	10	10	10	10	10



**Bestandteile Komplettsset**



Glasplattenhalterungen V2A

Schwerter V2A

Wandhalter V2A



**Glasplattenhalterung V2A,**  
für Systeme »S« & »Z«,  
mit Gabel-Halterung



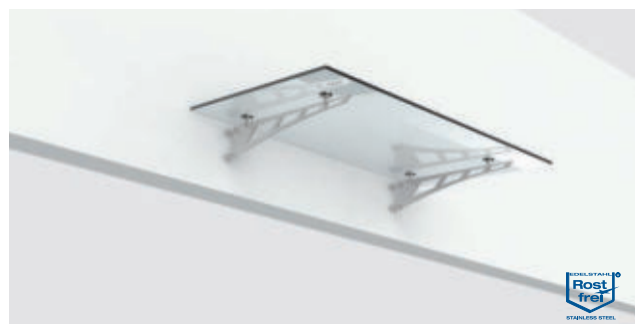
Art. Nr.	für VSG-Glas	Typ
83 19 58	13,52 mm	1927
83 19 59	17,52 mm	1927
83 19 60	21,52 mm	1927

**Komplettsset**

**Vordachsystem V2A »VD TYP S-01«, mit 2 Schwertern**  
zu verwendender Glasaufbau: TVG, Stärke 17,52 mm,  
(Lieferung erfolgt ohne Glas)

**Lieferumfang:** 2 St. Schwerter  
4 St. Glashalter (mit AbZ) Art. Nr. 83 19 59  
4 St. Wandhalter

Art. Nr.	Ausführung	Glasdach		Typ
		max. Breite	Ausladung bei 10°	
83 19 18	mit 2 Schwertern	2000 mm	1038 / 992	1706



**Komplettsset**

**Vordachsystem V2A »VD TYP S-01«, mit 3 Schwertern**  
zu verwendender Glasaufbau: TVG, Stärke 17,52 mm,  
(Lieferung erfolgt ohne Glas)

**Lieferumfang:** 3 St. Schwerter  
6 St. Glashalter (mit AbZ) Art. Nr. 83 19 59  
6 St. Wandhalter

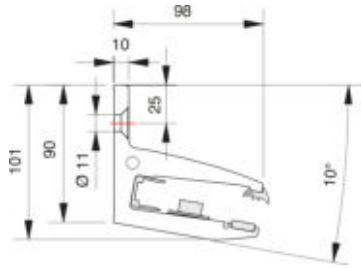
Art. Nr.	Ausführung	Glasdach		Typ
		max. Breite	Ausladung bei 10°	
83 19 29	mit 3 Schwertern	3000 mm	1038 / 992	1707



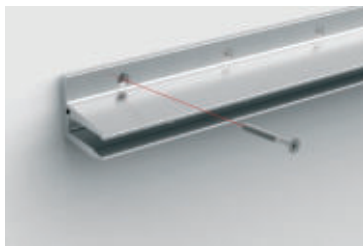
## VORDACHSYSTEME

Freitragendes Vordachsystem VD 1510 - Wandprofil aus Aluminium

Einfache Montage VD 1510 - mit sichtbaren Montageschrauben



### Montageanleitung für Vordachsystem VD 1510 & VD 1511



1 Profil mit geeignetem Befestigungsmaterial an der Wand montieren.



2 Kantenschutzprofil auf das Glas stecken (Richtung beachten) und anschließend die Scheibe mit den Bohrlöchern nach unten in das Vordachprofil einführen.



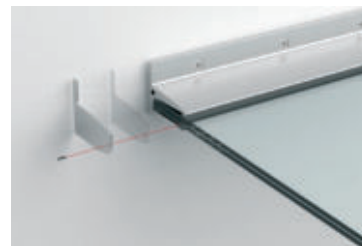
3 Die Profile können mit entsprechenden Verbindungsstiften (1510-11VA) beliebig erweitert werden.



4 Glasscheibe ausrichten und mit den Druckstempeln sowie den äußeren Fixierelementen sichern.

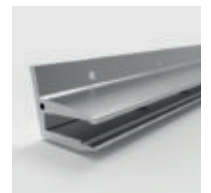


5 Obere Verglasungsdichtung einsetzen.



6 Die Abdeckkappen ankleben und verschrauben.

### Lieferumfang



Wandprofil



Kantenschutzprofil



3 - 4 x Druckstempel

Verbindungsstift V2A, für Vordachsystem VD 1510 & VD 1511

Art. Nr.

83 19 06



Freitragendes Vordachsystem VD 1510 - Wandprofil aus Aluminium

Nur für Glasdicke: 17,52 mm (Lieferung erfolgt ohne Glas)



Art.-Nr.	Gesamtbreite	Glasbreite	Ausladung	Befestigungs-Bohrungen
83 19 85	1407 mm	1398 mm	1100 mm	7 x
83 19 86	1607 mm	1598 mm	1100 mm	8 x
83 19 87	2007 mm	1998 mm	1100 mm	10 x
83 19 88	2407 mm	2398 mm	1100 mm	12 x

Stirnschlüssel, Ø 2,5 mm, für Druckstempel

Art.-Nr.

50 03 99



oberes Verglasungsdichtung



Auflageprofil

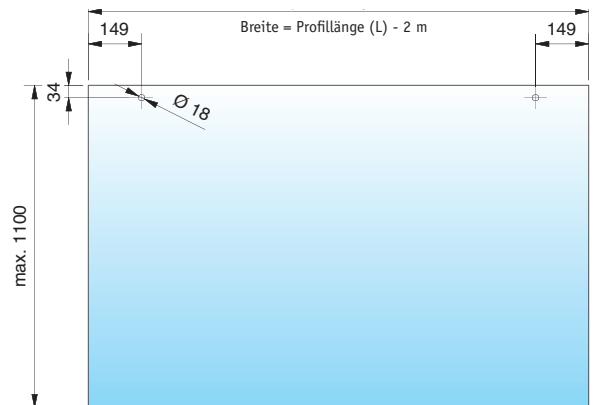
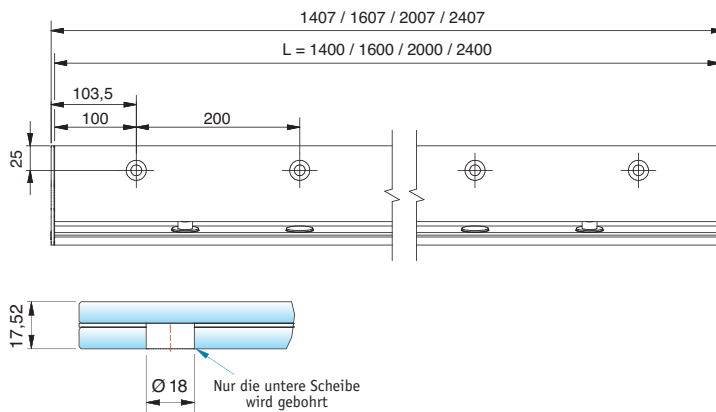
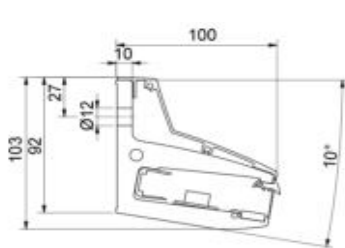


2 x Endkappe inkl. Schrauben



2 x Klebepad links/rechts

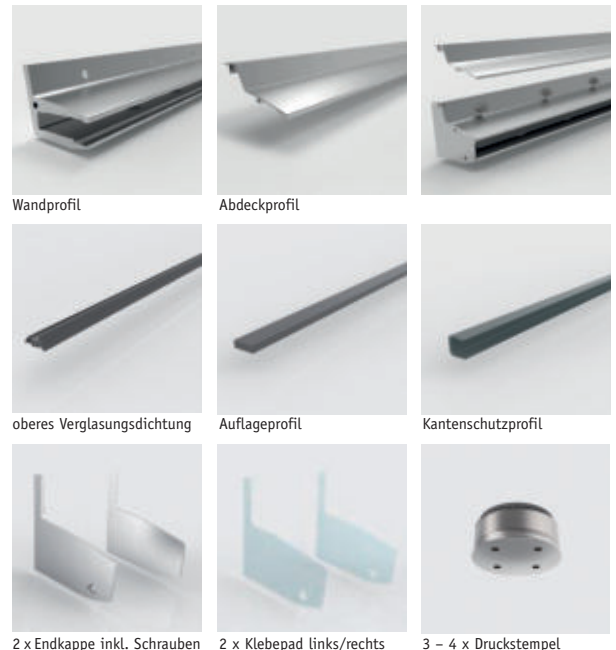
Freitragendes Vordachsystem VD 1511 - Wandprofil aus Aluminium  
Verdeckte Montage mit Abdeckprofil (VD 1511)



Einfache Montage (VD 1510) - Verdeckte Montage mit Abdeckprofil (VD 1511)



Lieferumfang



Freitragendes Vordachsystem VD 1511 -  
Wandprofil aus Aluminium



Nur für Glasdicke: 17,52 mm (Lieferung erfolgt ohne Glas)

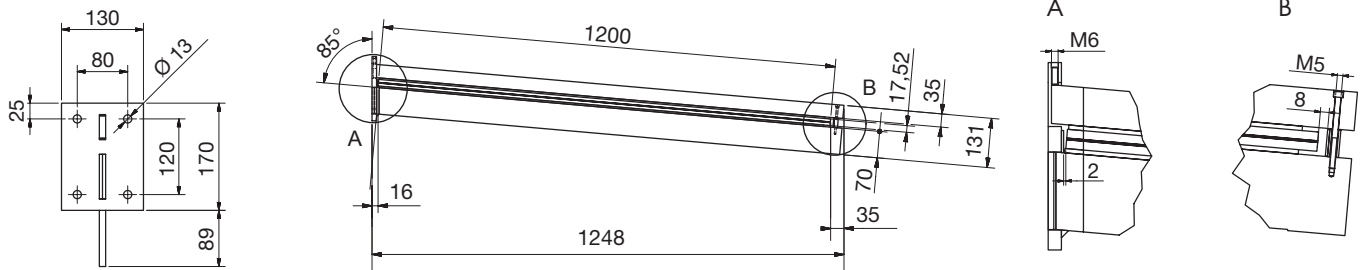
Art.-Nr.	Gesamtbreite	Glasbreite	Ausladung	Befestigungs-Bohrungen
83 19 89	1400 mm	1398 mm	1100 mm	7 x
83 19 90	1600 mm	1598 mm	1100 mm	8 x
83 19 91	2000 mm	1998 mm	1100 mm	10 x
83 19 92	2400 mm	2398 mm	1100 mm	12 x

## VORDACHSYSTEME

### Vordachsystem V2A »VD TYP S-04«



### Tragarm V2A »TYP VD S-04«



### Bestandteil Komplettsset: Vordachsystem V2A »VD TYP S-04«



Tragarm S-04



**Komplettsset**  
Vordachsystem V2A »VD TYP S-04«, mit 2 Tragarmen,  
zu verwendender Glasaufbau: TVG, Stärke 17,52 mm,  
(Lieferung erfolgt ohne Glas)

Lieferumfang: 2 St. Tragarme

Art. Nr.	Ausführung	Glasdach		Typ
		max. Breite	Ausladung	
83 19 93	mit 2 Tragarmen	1800 mm	1248 mm	1715



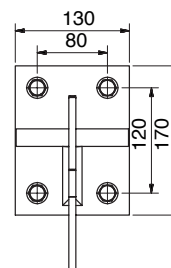
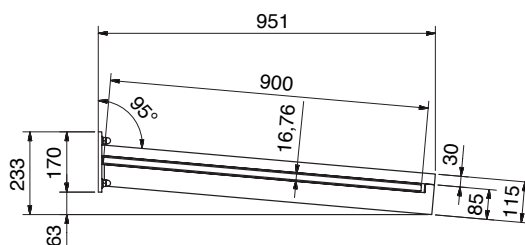
**Komplettsset**  
Vordachsystem V2A »VD TYP S-04«, mit 3 Tragarmen,  
zu verwendender Glasaufbau: TVG, Stärke 17,52 mm,  
(Lieferung erfolgt ohne Glas)

Lieferumfang: 3 St. Tragarme

Art. Nr.	Ausführung	Glasdach		Typ
		max. Breite	Ausladung	
83 19 94	mit 3 Tragarmen	3000 mm	1248 mm	1714



Tragarm V2A »VD TYP S-05«



Bestandteil Komplettset:  
Vordachsystem V2A »VD TYP S-05«



Tragarm S-05



**Komplettset**

Vordachsystem V2A »VD TYP S-05«, mit 2 Tragarmen,  
zu verwendender Glasaufbau: TVG, Stärke 17,52 mm,  
(Lieferung erfolgt ohne Glas)

Lieferumfang: 2 St. Tragarme

Art. Nr.	Ausführung	Glasdach max. Breite	Ausladung	Typ
83 19 95	mit 2 Tragarmen	1500 mm	900 mm	1765



**Komplettset**

Vordachsystem V2A »VD TYP S-05«, mit 3 Tragarmen,  
zu verwendender Glasaufbau: TVG, Stärke 17,52 mm,  
(Lieferung erfolgt ohne Glas)

Lieferumfang: 3 St. Tragarme

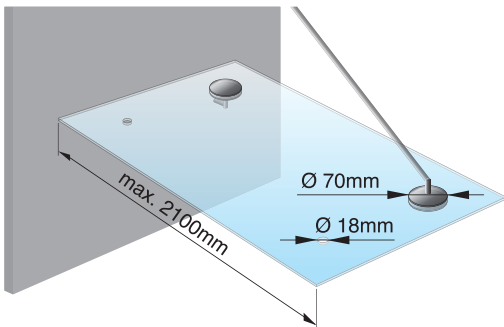
Art. Nr.	Ausführung	Glasdach max. Breite	Ausladung	Typ
83 19 96	mit 3 Tragarmen	2590 mm	900 mm	1764





## VORDACHSYSTEME

### Vordachsystem V2A »VD Typ Z-03«



#### Bestandteile Komplettsset: Vordachsystem V2A »VD Typ Z-03«



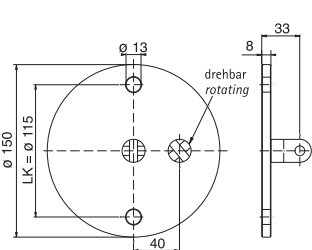
**Glasplattenhalterung V2A, mit Gabel-Halterung**

Art. Nr.	für VSG-Glas	Typ
83 19 58	13,52 mm	
83 19 59	17,52 mm	1927
83 19 60	21,52 mm	



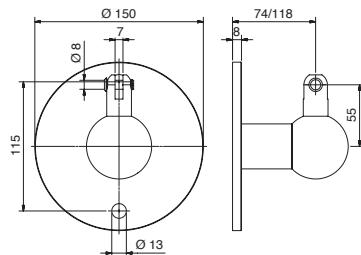
**Glasplattenhalterung V2A, mit Ösen-Halterung**

Art. Nr.	für VSG-Glas	Typ
83 19 55	13,52 mm	
83 19 56	17,52 mm	1926
83 19 57	21,52 mm	



**Wand-Stangenverbindung V2A**

Art. Nr.	Typ
83 19 32	1910
83 19 33	1911



**Wandbefestigung V2A**

Art. Nr.	Abstand	Typ
83 19 36	74 mm	1940
83 19 37	118 mm	



**Glasplattenhalterung V2A mit 2 Gabeln, verstellbar**

Art. Nr.	für VSG-Glas	Typ
83 19 69	17,52 - 21,52 mm	1925



**Zugstange V2A**

Art. Nr.	Typ
83 19 31	1920

**Komplettset**

**Vordachsystem V2A »VD Typ Z-03«, 2-Achssystem**  
(Lieferung erfolgt ohne Glas)

<b>Lieferumfang:</b>	2 St. Glasplattenhalterungen V2A	Art. Nr. 83 19 59
	2 St. Glasplattenhalterungen V2A	Art. Nr. 83 19 56
	2 St. Wand-Stangenverbindungen V2A	Art. Nr. 83 19 32
	2 St. Wandbefestigungen V2A	Art. Nr. 83 19 36
	2 St. Zugstangen V2A	Art. Nr. 83 19 31

Art. Nr.	Glasdach		Typ
	max. Breite	max. Ausladung	
83 19 10	2350 mm	1700 mm	1945



**Komplettset**

**Vordachsystem V2A »VD Typ Z-03«, 3-Achssystem**  
(Lieferung erfolgt ohne Glas)

<b>Lieferumfang:</b>	3 St. Glasplattenhalterungen V2A	Art. Nr. 83 19 59
	3 St. Glasplattenhalterungen V2A	Art. Nr. 83 19 56
	3 St. Wand-Stangenverbindungen V2A	Art. Nr. 83 19 32
	3 St. Wandbefestigungen V2A	Art. Nr. 83 19 36
	3 St. Zugstangen V2A	Art. Nr. 83 19 31

Art. Nr.	Glasdach		Typ
	max. Breite	max. Ausladung	
83 19 11	3300 mm	1700 mm	1944

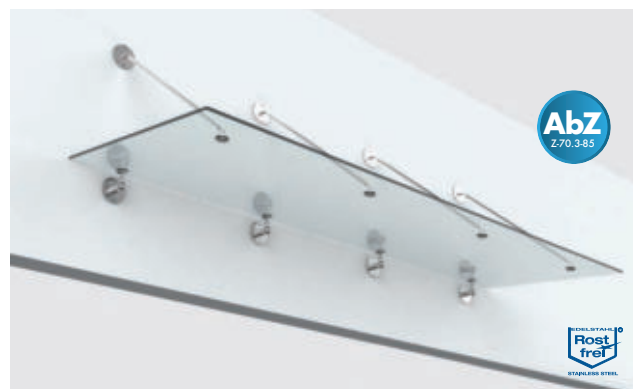


**Komplettset**

**Vordachsystem V2A »VD Typ Z-03«, 4-Achssystem**  
(Lieferung erfolgt ohne Glas)

<b>Lieferumfang:</b>	4 St. Glasplattenhalterungen V2A	Art. Nr. 83 19 59
	4 St. Glasplattenhalterungen V2A	Art. Nr. 83 19 56
	4 St. Wand-Stangenverbindungen V2A	Art. Nr. 83 19 32
	4 St. Wandbefestigungen V2A	Art. Nr. 83 19 36
	4 St. Zugstangen V2A	Art. Nr. 83 19 31

Art. Nr.	Glasdach		Typ
	max. Breite	max. Ausladung	
83 19 08	4650 mm	1700 mm	1913



**Komplettset**

**Vordachsystem V2A »VD Typ Z-03«, M-System**  
(Lieferung erfolgt ohne Glas)

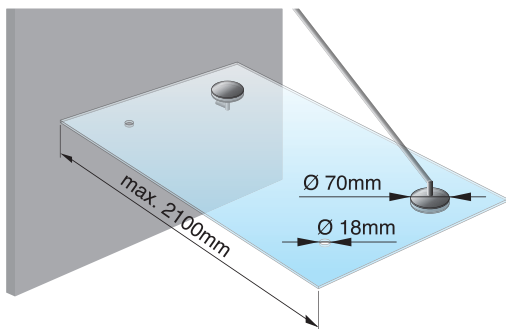
<b>Lieferumfang:</b>	2 St. Glasplattenhalterungen V2A	Art. Nr. 83 19 59
	3 St. Glasplattenhalterungen V2A	Art. Nr. 83 19 56
	2 St. Wand-Stangenverbindungen V2A	Art. Nr. 83 19 33
	3 St. Wandbefestigungen V2A	Art. Nr. 83 19 36
	1 St. Glasplattenhalterung V2A	Art. Nr. 83 19 69
	4 St. Zugstangen V2A	Art. Nr. 83 19 31

Art. Nr.	Glasdach		Typ
	max. Breite	max. Ausladung	
83 19 09	3300 mm	1700 mm	1948



## VORDACHSYSTEME

Vordachsystem V2A »VD Typ Z-06«



### Bestandteile Komplettsset Vordachsystem V2A »VD Typ Z-06«:



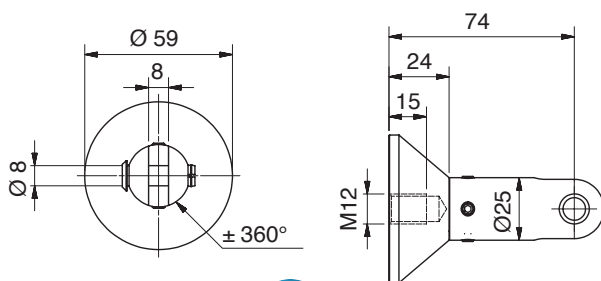
Glasplattenhalterung V2A,  
mit Gabel-Halterung

Art. Nr.	für VSG-Glas	Typ
83 19 58	13,52 mm	
83 19 59	17,52 mm	1927
83 19 60	21,52 mm	



Glasplattenhalterung V2A,  
mit Ösen-Halterung

Art. Nr.	für VSG-Glas	Typ
83 19 55	13,52 mm	
83 19 56	17,52 mm	1926
83 19 57	21,52 mm	



Wandbefestigung V2A

Art. Nr.	Typ
83 19 52	1981



Zugstange V2A

Art. Nr.	Typ
83 19 31	1920

Vordachsystem V2A »VD Typ Z-06«



**Komplettset**  
**Vordachsystem V2A »VD Typ Z-06«, 2-Achsensystem**  
(Lieferung erfolgt ohne Glas)

**Lieferumfang:** 4 St. Wandbefestigungen V2A Art. Nr. 83 19 52  
2 St. Glasplattenhalterungen V2A Art. Nr. 83 19 59  
2 St. Glasplattenhalterungen V2A Art. Nr. 83 19 56  
2 St. Zugstangen V2A Art. Nr. 83 19 31

Art. Nr.	Glasdach		Typ
	max. Breite	max. Ausladung	
83 19 12	2350 mm	1700 mm	1985



**Komplettset**  
**Vordachsystem V2A »VD Typ Z-06«, 3-Achsensystem**  
(Lieferung erfolgt ohne Glas)

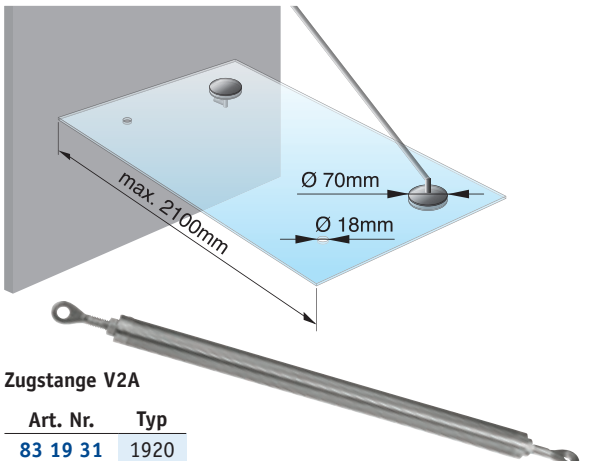
**Lieferumfang:** 6 St. Wandbefestigungen V2A Art. Nr. 83 19 52  
3 St. Glasplattenhalterungen V2A Art. Nr. 83 19 59  
3 St. Glasplattenhalterungen V2A Art. Nr. 83 19 56  
3 St. Zugstangen V2A Art. Nr. 83 19 31

Art. Nr.	Glasdach		Typ
	max. Breite	max. Ausladung	
83 19 28	3300 mm	1700 mm	1984



VORDACHSYSTEME

Vordachsystem V2A »VD TYP Z-05«



Zugstange V2A

Art. Nr.	Typ
83 19 31	1920

Bestandteile Komplettsset Vordachsystem V2A »VD TYP Z-05«:



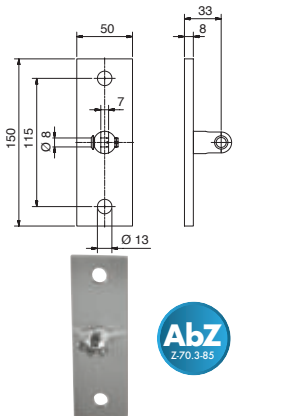
Glasplattenhalterung V2A, mit Gabel-Halterung

Art. Nr.	für VSG-Glas	Typ
83 19 58	13,52 mm	
83 19 59	17,52 mm	1927
83 19 60	21,52 mm	



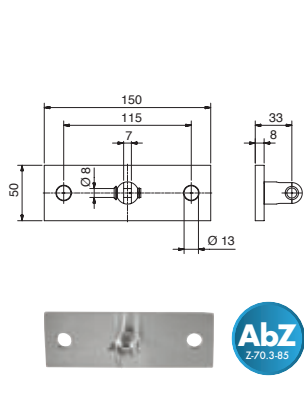
Glasplattenhalterung V2A, mit Ösen-Halterung

Art. Nr.	für VSG-Glas	Typ
83 19 55	13,52 mm	
83 19 56	17,52 mm	1926
83 19 57	21,52 mm	



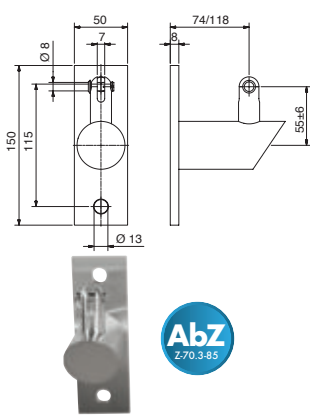
Wand-Stangenverbindung V2A, Ausrichtung vertikal

Art. Nr.	Typ
83 19 34	1912



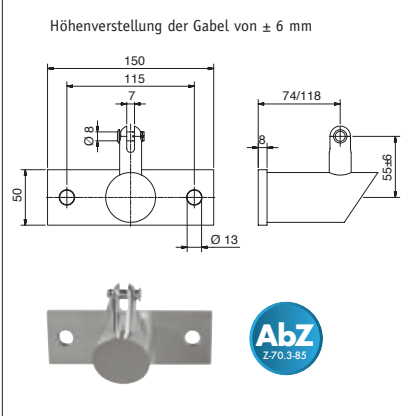
Wand-Stangenverbindung V2A, Ausrichtung horizontal

Art. Nr.	Typ
83 19 35	1912



Wandbefestigung V2A, Ausrichtung vertikal

Art. Nr.	Abstand	Typ
83 19 44	74 mm	
83 19 45	118 mm	1943



Wandbefestigung V2A, Ausrichtung horizontal

Art. Nr.	Abstand	Typ
83 19 46	74 mm	
83 19 47	118 mm	1943

**Komplettsset**  
Vordachsystem V2A »VD TYP Z-05«, 2- oder 3-Achsensystem -  
mit vertikaler Wand-/Stangenverbindung V2A  
(Lieferung erfolgt ohne Glas)



Lieferumfang:

Art. Nr.	Menge	Bezeichnung	Art.Nr.
83 19 20	je 2 St.	Glasplattenhalterung V2A	83 19 59
		Glasplattenhalterung V2A	83 19 56
		Wand-Stangenbefestigung V2A	83 19 34
		Wandbefestigung V2A	83 19 44
		Zugstange V2A	83 19 31
83 19 22	je 3 St.	Glasplattenhalterung V2A	83 19 59
		Glasplattenhalterung V2A	83 19 56
		Wand-Stangenbefestigung V2A	83 19 34
		Wandbefestigung V2A	83 19 44
		Zugstange V2A	83 19 31

Art. Nr.	max. Breite	Glasdach	
		max. Ausladung	Typ
83 19 20	2350 mm	1700 mm	1965
83 19 22	3300 mm		1964

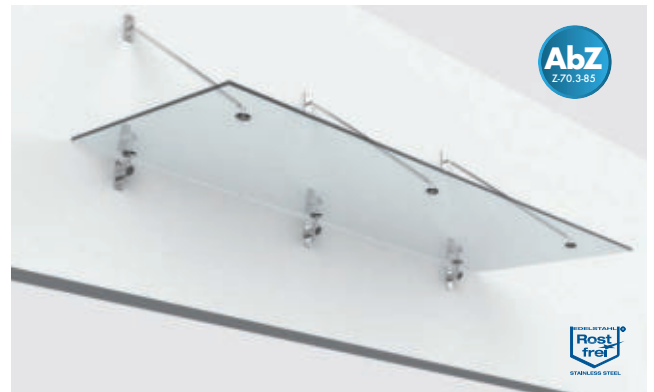
**Komplettsset**  
Vordachsystem V2A »VD TYP Z-05«, 2- oder 3-Achsensystem -  
mit horizontaler Wand-/Stangenverbindung V2A  
(Lieferung erfolgt ohne Glas)



Lieferumfang:

Art. Nr.	Menge	Bezeichnung	Art.Nr.
83 19 21	je 2 St.	Glasplattenhalterung V2A	83 19 59
		Glasplattenhalterung V2A	83 19 56
		Wand-Stangenbefestigung V2A	83 19 35
		Wandbefestigung V2A	83 19 46
		Zugstange V2A	83 19 31
83 19 23	je 3 St.	Glasplattenhalterung V2A	83 19 59
		Glasplattenhalterung V2A	83 19 56
		Wand-Stangenbefestigung V2A	83 19 35
		Wandbefestigung V2A	83 19 46
		Zugstange V2A	83 19 31

Art. Nr.	max. Breite	Glasdach	
		max. Ausladung	Typ
83 19 21	2350 mm	1700 mm	1965
83 19 23	3300 mm		1964



Abbildungen zeigen Vordachsysteme V2A »VD TYP Z-05«  
mit vertikalen Wand-/Stangenverbindungen V2A

Vordach-Glasplattenhalterung, Gabeln & Ösen



Glasplattenhalterung V2A »Classic«,  
mit Gabel-Halterung

Art. Nr.	für VSG-Glas	Typ
83 19 61	13,52 mm	1928
83 22 00	17,52 - 21,52 mm	1928



Glasplattenhalterung V2A »Classic«,  
mit Ösen-Halterung

Art. Nr.	für VSG-Glas	Typ
83 19 62	13,52 mm	1929
83 22 01	17,52 - 21,52 mm	1929



Gabel V2A

Art. Nr.	Gabel	Gewinde
83 19 80	52 mm	M10



Glasplattenhalterung V2A gefast,  
mit Gabel-Halterung

Art. Nr.	für VSG-Glas	Typ
83 19 64	13,52 mm	1930
83 19 63	17,52 - 21,52 mm	1930



Glasplattenhalterung V2A gefast,  
mit Ösen-Halterung

Art. Nr.	für VSG-Glas	Typ
83 19 66	13,52 mm	1931
83 19 65	17,52 - 21,52 mm	1931



Öse V2A

Art. Nr.	Öse	Gewinde
83 19 81	52 mm	M10