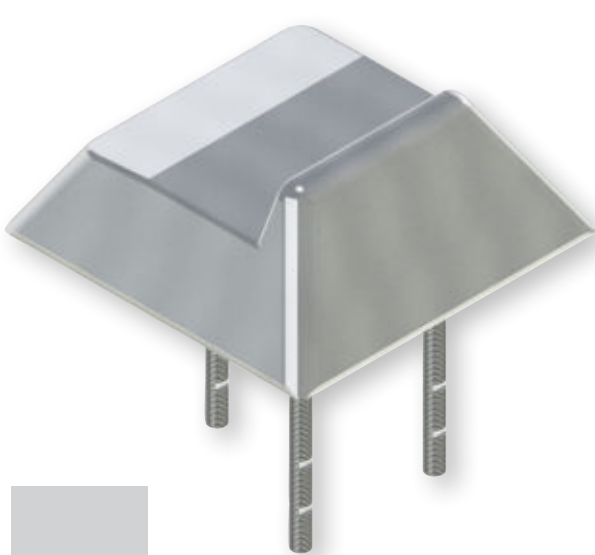
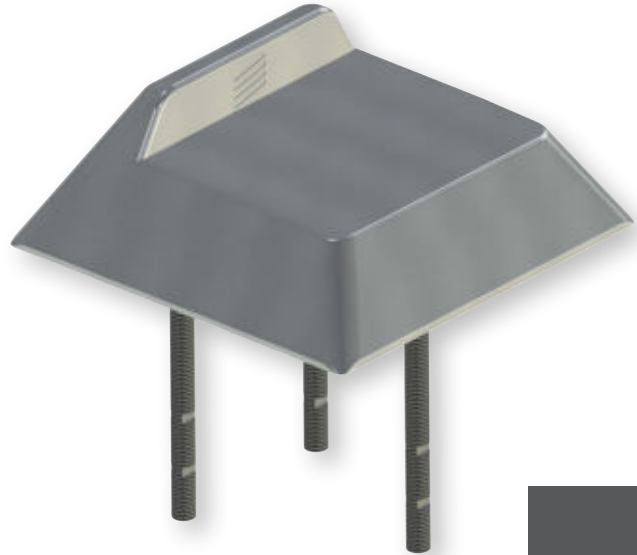


# QUADRO



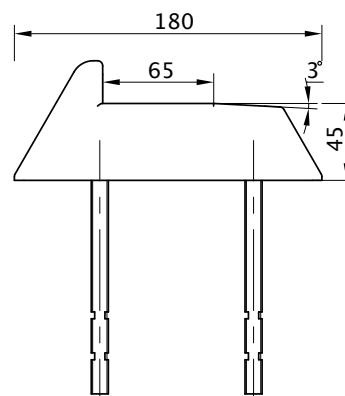
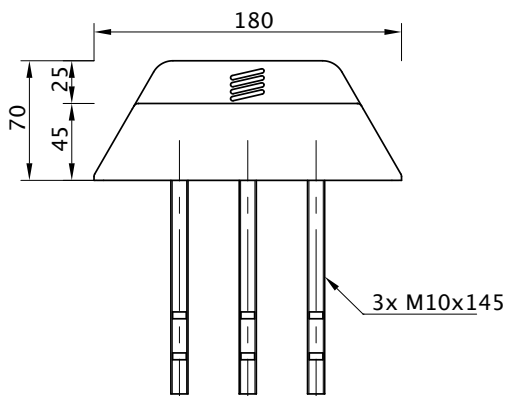
Alu-Druckguss roh



RAL 7016

## Eigenschaften

- ➔ schnell montiert bzw. installiert
- ➔ durch die höhere Anschlagkante sehr gut für Tore mit Antrieb geeignet, da das Tor nicht mehr über den Anschlag gedrückt werden kann
- ➔ die um 30° abgeflachten Seitenflächen schonen beim Überfahren der Kanten die Fahrzeugreifen
- ➔ lieferbar in Alu-Druckguss roh oder in RAL 7016 pulverbeschichtet mit Feinstruktur-Oberfläche

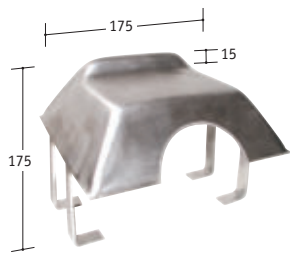


**Auflaufschuh »Quadro« -**  
**Aludruckguss roh oder**  
**RAL-Farbe pulverbeschichtet mit Feinstruktur-Oberfläche**  
180 x 180 mm, Gesamthöhe 70 mm  
Anschlaghöhe 25 mm, inkl. 3 Gewindedornen M10 x 145 mm

Art. Nr.	Farbe
97 15 95	roh
97 15 96	RAL 7016

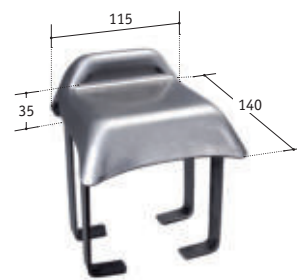
# Auflaufschuhe TORZUBEHÖR

Alle Maßangaben sind Zirka-Maße.  
Irrtümer und technische Änderungen vorbehalten.  
Stand 10-2021



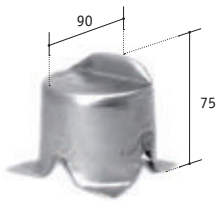
**Auflaufschuh V2A**, roh,  
mit angeschweißten Haltern  
*nicht für Tore mit Antrieb geeignet*

Art. Nr.  
**83 30 57**



**Auflaufschuh V2A**, roh  
mit angeschweißten Haltern

Art. Nr.  
**83 01 80**



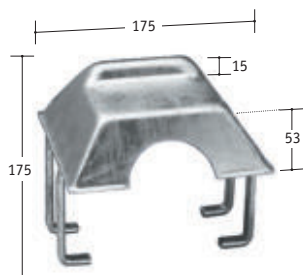
**Auflaufschuh V2A**, roh

Art. Nr.  
**83 30 58**



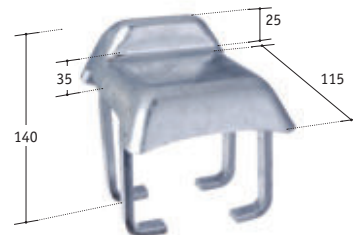
**Auflaufschuh**, halbrund,  
Alu-Druckguss, mit Erddorn

Art. Nr.  
**97 15 69**



**Auflaufschuh** feuerverzinkt  
mit angeschweißten Haltern  
für Einfahrtstore, *nicht für  
Tore mit Antrieb geeignet*

Art. Nr.  
**96 30 98**



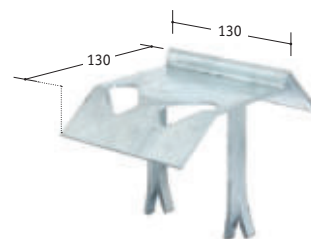
**Auflaufschuh**, verzinkt,  
mit angeschweißten Haltern

Art. Nr.  
**96 30 97**



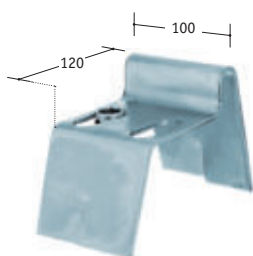
**Auflaufschuh zum Anschrauben**,  
galvanisch verzinkt

Art. Nr.	Größe	L x B x H
<b>97 15 78</b>	klein	120 x 100 x 21
<b>97 15 79</b>	groß	160 x 130 x 23



**Auflaufstütze**, feuerverzinkt,  
mit angeschweißter Mauerkralle

Art. Nr.  
**97 15 90**



**Auflaufstütze**, galvanisch verzinkt,  
mit Bodenschieberführung, Ø 17 mm

Art. Nr.	Maße
<b>97 15 91</b>	120 x 100



**LOCINOX**

### Bodenanschlag EGS

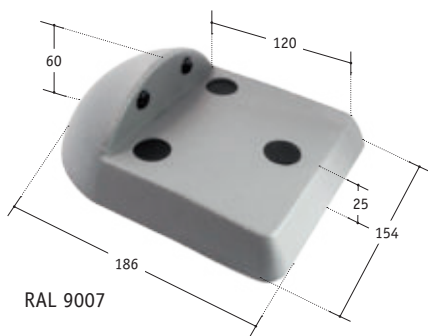
- einfache und kostengünstige Bodenhülse zum Einbetonieren
- kostengünstiger Bodenanschlag
- ohne Anschlagplatte
- Polypropylen-Hülse mit feuerverzinkter Bodenplatte
- mit Wasserablaufloch
- für Riegel mit maximalem Durchmesser von 20 mm

passend zu LOCINOX-  
Tortreibriegeln  
**SUBY/VS/Keydrop**

Bez.	Art. Nr.
<b>EGS</b>	<b>96 22 24</b>

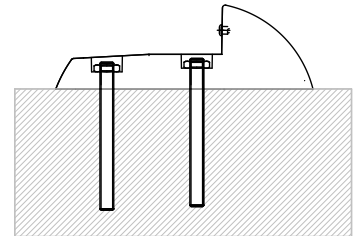


Oberfläche: Alu roh

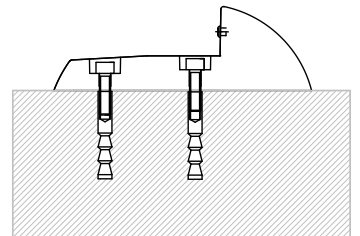


RAL7016

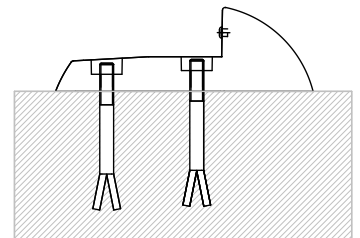
**Montagebeispiele:**



mit Gewindestange (M10)



mit Zylinderkopfschraube (M8)  
und Innengewindehülse



mit mitgeliefertem Material

**Auflaufschuh/Mittelteller**, Aludruckguss, mit Montagmaterial, Aluminium roh oder pulverlackiert mit Feinstruktur

- niedrige Höhe
- genügend Platz, um Grendelriegel-Löcher einzubringen
- Dämpfung an der Anschlagkante
- Anschlagpuffer, Schraubabdeckung im Lieferumfang enthalten
- ggf. demontierbar
- einfache Montage (verschiedene Montagearten möglich)
- ideal für automatisierte Tore  
(z. B. tousek-Torantriebe, zu finden auf den Seiten 288 - 319)

Art. Nr.	Ausführung
97 15 92	roh
97 15 93	RAL 9007 Feinstruktur
97 15 94	RAL 7016 Feinstruktur

## TORZUBEHÖR

**Hebetorbeschlag für steigende Tore.** Der Beschlag ermöglicht ein leichtgängiges und verkantungsfreies Drehen durch den Einsatz von Kugelkopfgelenken.



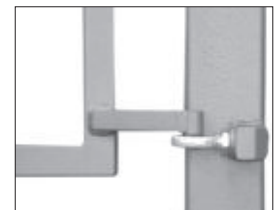
Beispiele für Torlagerungen



obere Torlagerung,  
Zustand: geöffnet



untere Torlagerung,  
Zustand: geöffnet



untere Torlagerung,  
Zustand: geschlossen

### SICHERHEITSHINWEIS:



Bitte achten Sie darauf, dass das Tor im geöffneten Zustand nicht eigenständig zufällt. Verwenden Sie deshalb unbedingt einen Torfeststeller.

### Sonderanfertigung Hebetorbeschlag

#### Alle Vorteile auf einen Blick

- Montage erfolgt wie bei einem konventionellen Tor. Kein zusätzliches Ausrichten vor Ort nötig.
- Fachlich einwandfreie Lösung.
- Steigungen bis 8° sehr leichtgängig realisierbar.
- Auch für 2 Steigungen realisierbar (Straße hat Gefälle und Hof hat Steigung).
- Tor steht im geöffneten Zustand bis 90° immer gerade in der Einfahrt.
- Kombination mit Torantrieben möglich. Bitte klären Sie Details im Vorfeld.
- Anfertigung für Stahlposten oder Mauerwerk (ggfs. Aufpreis) möglich.
- Lieferbar auch für Edelstahl- und Aluminiumtore (gegen Aufpreis).

#### Wir benötigen folgende Daten

- Torhöhe an der Bandseite
- Pfostenquerschnitt
- Rahmenmaterial des Tores
- Torflügelänge
- Steigung pro Torflügel
- Torflügelgewicht

Bitte verwenden Sie unser nebenstehendes Formular.

Zur Klärung Ihrer Fragen rufen Sie bitte unsere technische Abteilung in Mannheim,

Tel.: 0621 - 845 05 -191 oder -192, an, oder kontaktieren

Sie uns per

**FAX:** +49 (0)621 - 845 05 129 oder per

**E-Mail:** [info@bima.de](mailto:info@bima.de) oder per

**POST:** bima Industrie-Service GmbH,  
Floßwörthstr. 39, 68199 Mannheim



**Hebetorbeschlag** für steigende Tore, für einen Torflügel.

Hebetorbeschläge werden individuell nach den örtlichen Gegebenheiten angefertigt. Sie erhalten mit der Auslieferung eine Einbauzeichnung im Maßstab 1:1, 2 Kugelköpfe (galvanisch verzinkt) sowie die benötigten Anbauteile in Stahl roh.

Bei Ausführung in V2A sind Kugelkopf und Kontermutter ebenfalls aus Stahl.

Art. Nr.	Material
96 40 19	Stahl

Bitte tragen Sie Ihre Projektdaten in die leeren Felder ein und senden Sie das ausgefüllte Formular mit Ihren Kontaktdaten an:

FAX: +49 (0)621 - 845 05 129 oder per

E-Mail: info@bima.de oder per

POST: bima Industrie-Service GmbH,  
Floßwörthstr. 39, 68199 Mannheim

Sonderanfertigungen sind von der Rückgabe ausgeschlossen. Der Auftraggeber ist für die Richtigkeit der Maßangaben verantwortlich. Es gelten die Allgemeinen Geschäftsbedingungen der bima Industrie-Service GmbH in der jeweils aktuellen Fassung (www.bima.de).

Kunden-Nr: .....

Firma: ..... Ort: .....

Ansprechpartner: .....

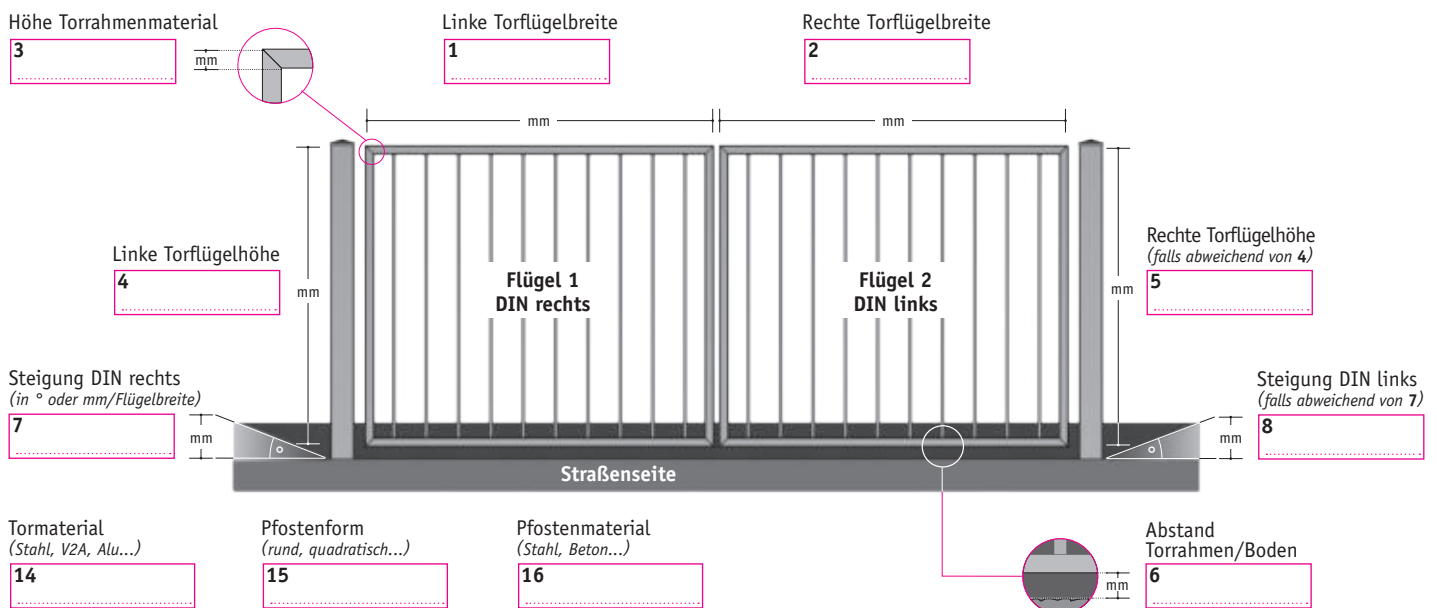
Tel: ..... Fax: .....

E-Mail: .....

## Maßangefertigter Hebetorbeslag

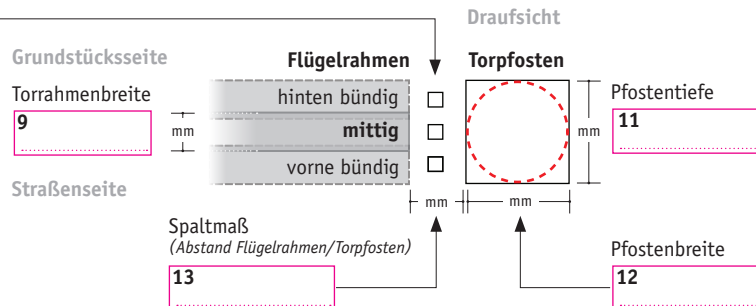
Bitte beachten Sie: Hebetorbesläge sind nur für steigende, ebenflächige Einfahrten geeignet (keine Bodenunebenheiten oder Erhöhungen in der Einfahrt zwischen Torrahmen und Boden)!

### → Tormaße und -materialien



### → Anbindung Flügelrahmen/Torpfosten

Bitte ankreuzen:  
Position des Flügelrahmens zum Torpfosten  
(Flügelrahmenanschlag hinten, mittig oder vorne)



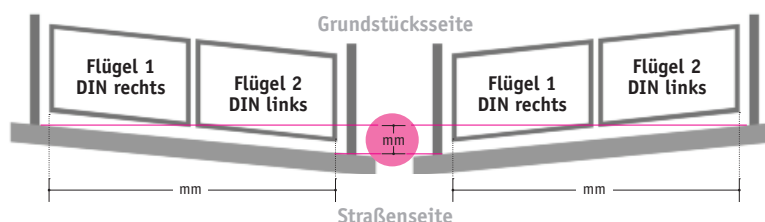
### → Steigung der Straße nach links oder rechts

(Falls zutreffend, bitte entsprechendes Feld ausfüllen)

Steigung der Straße nach links

**17**

Steigungswinkel in Grad ° oder  
Höhendifferenz in mm  
auf gesamte Torbreite



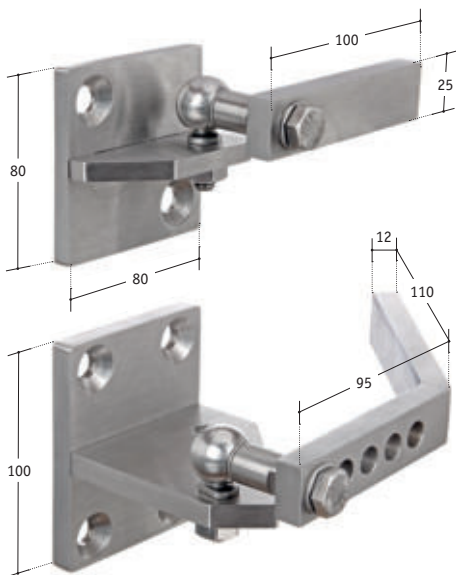
Steigung der Straße nach rechts

**18**

Steigungswinkel in Grad ° oder  
Höhendifferenz in mm  
auf gesamte Torbreite

## TORZUBEHÖR

\* nicht geeignet  
für Drehtorantriebe



**Hebetorbeschlag-Satz V2A**, geschliffen,  
für Tore bis max. 80 kg geeignet

Art. Nr.	Ausführung
83 08 62	V2A

**Hebetorbeschlag-Satz V2A\* für Metalltore**, für unebene Geländeverläufe

Bis 80 kg Tragkraft pro Torflügel bei 2500 mm Torflügelbreite.

1 Satz komplett für einen Torflügel.

DIN links und rechts verwendbar, eine Toröffnung über 90° hinaus ist möglich, das Tor hebt sich beim Öffnen an. Die Steigung (bis zu 7°) ist über verschiedene Positionen einstellbar und von der Torgröße abhängig.

Max. Steigungsüberbrückung bei Tormaßen:

<b>Breite 1000 mm:</b>	bei Höhe 750 mm	= 193 mm;
	bei Höhe 1000 mm	= 175 mm;
	bei Höhe 1500 mm	= 110 mm;
	bei Höhe 2000 mm	= 73 mm;

<b>Breite 1500 mm:</b>	bei Höhe 750 mm	= 290 mm;
	bei Höhe 1000 mm	= 262 mm;
	bei Höhe 1500 mm	= 162 mm;
	bei Höhe 2000 mm	= 110 mm;

<b>Breite 2000 mm;</b>	bei Höhe 750 mm	= 387 mm;
	bei Höhe 1000 mm	= 350 mm;
	bei Höhe 1500 mm	= 220 mm;
	bei Höhe 2000 mm	= 146 mm

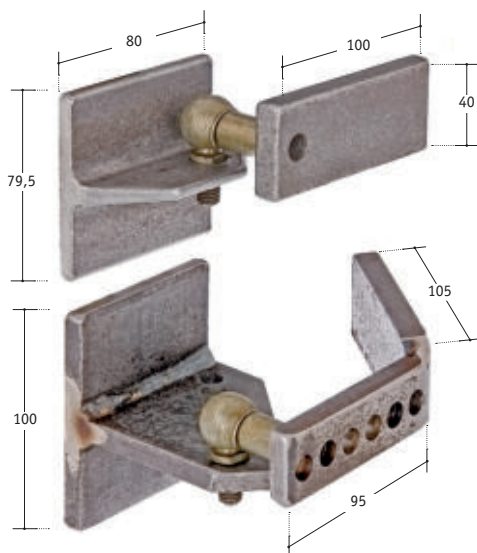
**Setbestandteile:**

Ein Satz für einen Torflügel enthält je ein oberes und unteres Anschweißband, zwei Anschweißplatten, zwei Kugel-Winkelgelenke, (gefettet, verzinkt), Befestigungsschrauben sowie eine Montageanleitung.

**Montagehinweis**

Für die Montage ist ein Vierkantpfosten mit mindestens 80 mm Breite erforderlich.

\* nicht geeignet für  
Drehtorantriebe



**Hebetorbeschlag-Satz**, Kugelköpfe galvanisch verzinkt,  
(für 1 Torflügel) - Sonderanfertigung

Art. Nr.	Ausführung
96 40 18	Stahl, roh

**Hebetorbeschlag-Satz\* für Metalltore**, für unebene Geländeverläufe

Bis 50 kg Tragkraft pro Torflügel bei 2500 mm Torflügelbreite.

1 Satz komplett für einen Torflügel.

DIN links und rechts verwendbar, eine Toröffnung über 90° hinaus ist möglich, das Tor hebt sich beim Öffnen an. Die Steigung (bis zu 7°) ist über verschiedene Positionen einstellbar und von der Torgröße abhängig.

Max. Steigungsüberbrückung bei Tormaßen:

<b>Breite 1000 mm:</b>	bei Höhe 750 mm	= 193 mm;
	bei Höhe 1000 mm	= 175 mm;
	bei Höhe 1500 mm	= 110 mm;
	bei Höhe 2000 mm	= 73 mm;

<b>Breite 1500 mm:</b>	bei Höhe 750 mm	= 290 mm;
	bei Höhe 1000 mm	= 262 mm;
	bei Höhe 1500 mm	= 162 mm;
	bei Höhe 2000 mm	= 110 mm;

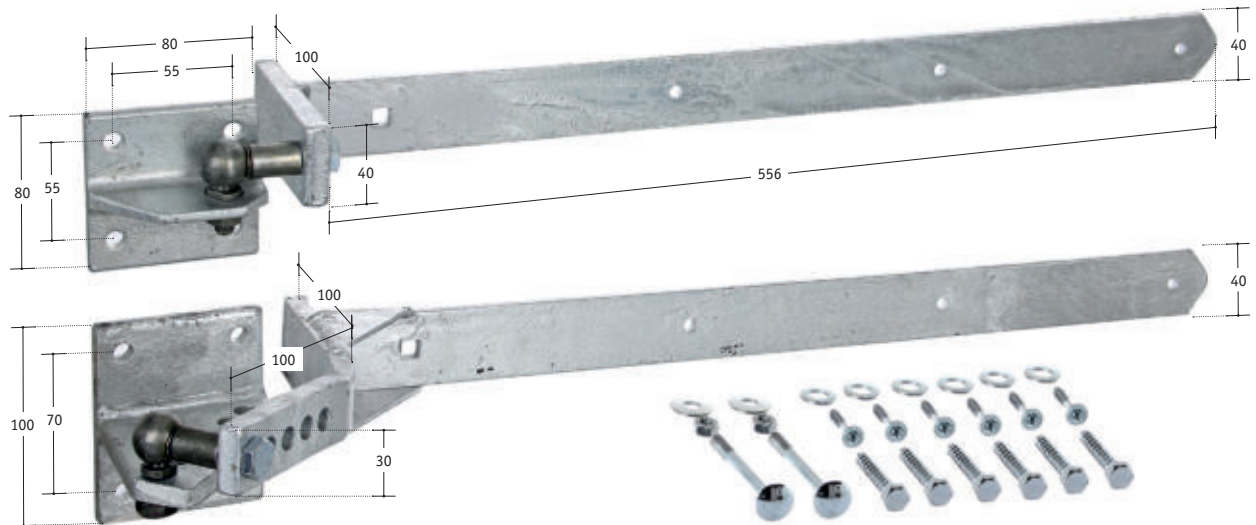
<b>Breite 2000 mm;</b>	bei Höhe 750 mm	= 387 mm;
	bei Höhe 1000 mm	= 350 mm;
	bei Höhe 1500 mm	= 220 mm;
	bei Höhe 2000 mm	= 146 mm

**Setbestandteile:**

Ein Satz für einen Torflügel enthält je ein oberes und unteres Anschweißband, zwei Anschweißplatten, zwei Kugel-Winkelgelenke, (gefettet, verzinkt), Befestigungsschrauben sowie eine Montageanleitung.

**Montagehinweis**

Für die Montage ist ein Vierkantpfosten mit mindestens 80 mm Breite erforderlich.



### Hebetorbeschlag-Satz für Holztore, für unebene Geländeverläufe

- für linken und rechten Anschlag verwendbar
- eine Toröffnung über 90° hinaus ist möglich

Das Tor hebt sich beim Öffnen an (Steigung bis zu 7°) ist über verschiedene Positionen einstellbar und von der Torgröße abhängig.

**Tragkraft:** 75 kg bei 2500 mm Torbreite

#### Montagehinweis

Für die Montage ist ein Vierkantpfosten mit mindestens 80 mm Breite erforderlich.

#### Setbestandteile:

Ein Satz für einen Torflügel enthält je ein oberes und unteres Band, je 550 mm lang, obere Anschraubplatte: 80 x 80 x 7 mm, untere Anschraubplatte: 100 x 80 x 100 mm, zwei Kugel-Winkelgelenke, (gefettet, verzinkt), Befestigungsschrauben sowie eine Montageanleitung, im Karton verpackt.

#### Beschlagteile Material:

Stahl roh, feuerverzinkt, Kugel-Winkelgelenk und Befestigungsmaterial: Oberfläche verzinkt, zum Anschrauben

### Hebetorbeschlag-Satz feuerverzinkt, für Holztore

Art. Nr.	Ausführung
96 40 00	Stahl feuerverzinkt

### Dorn, passend zu Kugelkopf

Art. Nr.	passend zu
96 40 46	M16 für Art. 96 40 40 $\varnothing$ 16,5
96 40 47	M20 für Art. 96 40 41 $\varnothing$ 19,5
96 40 48	M24 für Art. 96 40 42 $\varnothing$ 24,5



**Kugelkopf, galvanisch verzinkt,** mit passender Gewindehülse, roh, wie im Hebetorbeschlag verbaut, verzinkt. Diese Artikel beinhalten keine Zeichnung oder weitere Anbauteile.

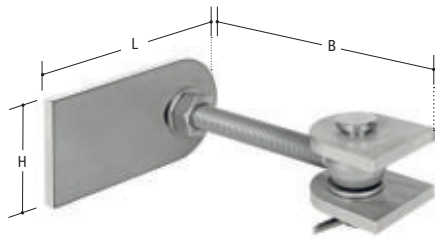
Art. Nr.	Gewinde
96 40 40	M16 x 2,0 metr. Gewinde
96 40 41	M20 x 1,5 Feingewinde
96 40 42	M24 x 2,0 Feingewinde

### HINWEIS:

Dorn & Kugelkopf sind für die Herstellung Ihres eigenen Hebetorbeschlages gedacht.

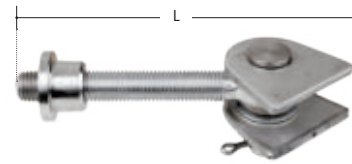


## TORZUBEHÖR



**Torband V2A**, 180° verstellbar,  
inkl. Schrauben und Muttern

Art. Nr.	B x L x H	Gewinde
<b>83 06 89</b>	90 x 100 x 45	M12
<b>83 08 67</b>	130 x 145 x 60	M16
<b>83 08 68</b>	150 x 170 x 60	M20



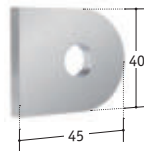
**Torband V2A**, mit Langgewinde,  
mit Einschweißmutter  
und Anschweißblaschen

Art. Nr.	Gewinde	L
<b>83 02 89</b>	M12	90
<b>83 02 88</b>	M16	120



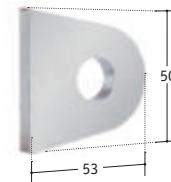
**Anschweißblasche V2A**, Oberfläche roh

Art. Nr.	Material	L x B	Lochung
<b>83 30 18</b>	6	100 x 50	24 x 14,0
<b>83 30 32</b>	8	145 x 60	32 x 18,0
<b>83 30 35</b>	8	170 x 60	55 x 22,5



**Anschweißblasche V2A**, Oberfläche roh,  
Materialstärke: 6 mm

Art. Nr.	H x B	Lochung
<b>83 30 17</b>	45 x 40	∅ 12,2



**Anschweißblasche V2A**, Oberfläche roh,  
Materialstärke: 8 mm

Art. Nr.	H x B	Lochung
<b>83 30 31</b>	53 x 50	∅ 16,2
<b>83 30 34</b>	70 x 69,5	∅ 17,5



**Anschweißblasche V2A**,  
Material 6 mm, Oberfläche roh

Art. Nr.	Lochung für Rohr
<b>83 30 16</b>	∅ 12,2 42,4



**Augenschraube V2A**, inkl. 2 Muttern und 2  
Unterlegscheiben

Art. Nr.	L	∅	Gewinde
<b>83 09 08</b>	130	12,0	M12
<b>83 09 38</b>	130	16,2	M16
<b>83 09 39</b>	150	18,2	M20
<b>83 09 09</b>	150	22,0	M24



**Bolzen V2A**, für Augenschraube

Art. Nr.	B1 x L x B2	für Gewinde
<b>83 30 12</b>	12 x 48 x 17	M12
<b>83 30 13</b>	16 x 57 x 21	M16
<b>83 30 14</b>	18 x 66 x 23	M20
<b>83 30 15</b>	22 x 74 x 28	M24



**Sechskantmutter V2A**,  
rechtsgängig

Art. Nr.	∅
<b>83 12 61</b>	M12
<b>83 12 62</b>	M16
<b>83 12 63</b>	M20
<b>83 12 64</b>	M24



**Unterlegscheibe V2A**

Art. Nr.	∅
<b>83 12 65</b>	13
<b>83 12 66</b>	17
<b>83 12 67</b>	21
<b>83 12 68</b>	25

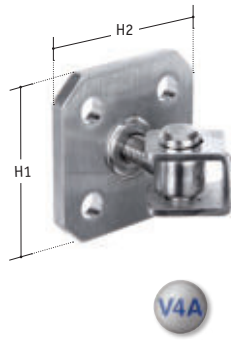


**Splint V2A**

Art. Nr.	L	für Bolzen
<b>83 30 19</b>	30	M12/M16
<b>83 30 20</b>	40	M20/M24



**Torband V4A**, mit kurzem Gewinde,  
Bügel geschlossen,  
mit Befestigungsplatte



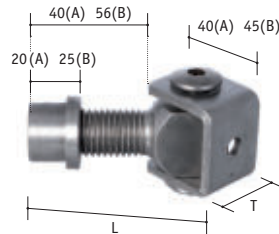
Art. Nr.	Gewinde	H1 x H2
<b>83 60 14</b>	M12	70 x 70
<b>83 60 15</b>	M16	85 x 85
<b>83 60 16</b>	M20	100 x 100

**Torband V4A**, mit kurzem Gewinde,  
Bügel geschlossen, mit Einschweißmutter



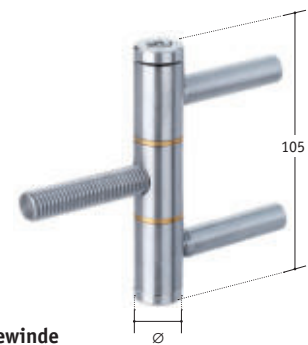
Art. Nr.	Gewinde	L
<b>83 60 11</b>	M12	65
<b>83 60 12</b>	M16	76
<b>83 60 13</b>	M20	86

**Torband V2A**, Bügel geschlossen,  
mit Einschweißmutter



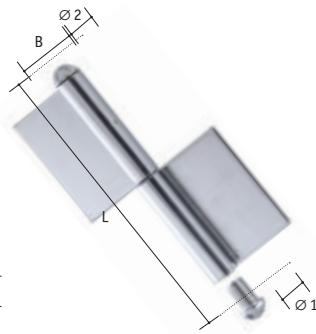
	Art. Nr.	L x T	Gewinde
<b>A</b>	<b>83 09 36</b>	76,5 x 30	M20
<b>B</b>	<b>83 09 37</b>	95 x 35	M24

**Torband V2A**, 3-teilig,  
mit 2 MS-Scheiben,  
3-Punkt-Befestigung



Art. Nr.	Ø	Gewinde
<b>83 30 05</b>	20	M12
<b>83 30 06</b>	25	M16
<b>83 30 07</b>	30	M20

**Konstruktionsband V2A**,  
2-teilig



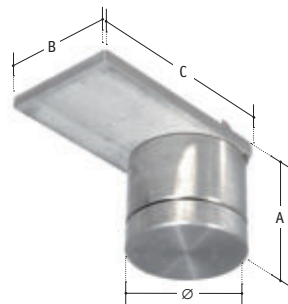
Art. Nr.	L x B x Ø1	Ø2
<b>83 30 22</b>	80 x 28 x 9	15
<b>83 30 23</b>	97 x 30 x 9	15
<b>83 30 24</b>	118 x 30 x 9	15
<b>83 30 25</b>	158 x 51 x 14	22
<b>83 30 26</b>	178 x 51 x 14	22

**Einschweißmutter V2A**,  
metrisches Normalgewinde



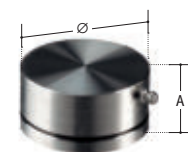
Art. Nr.	Gewinde
<b>83 30 27</b>	M12
<b>83 30 28</b>	M16
<b>83 30 29</b>	M20

**Torlagerung V2A**,  
Oberteil mit Kugellager



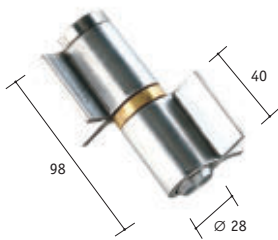
Art. Nr.	max. Druckbelastung	Ø	A	B	C
<b>83 08 78</b>	200 kg	50	48	50	100
<b>83 08 79</b>	650 kg	70	57	60	120

**Torlagerung V2A**,  
Unterteil mit Kegelrollenlager



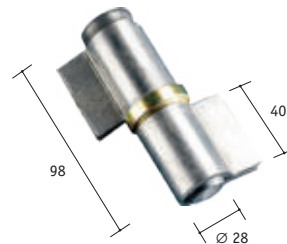
Art. Nr.	max. Torgewicht	Ø	A
<b>83 09 05</b>	200 kg	50	34
<b>83 09 04</b>	650 kg	70	40

## TORZUBEHÖR



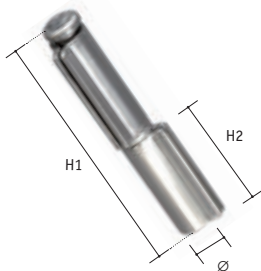
Winkelband V2A, 2-teilig

Art. Nr.	Bolzen Ø
83 09 02	19,8



Winkelband V2A, 2-teilig

Art. Nr.	Bolzen Ø
83 09 06	19,8



Anschweißband V2A, 2-teilig

Art. Nr.	Bolzen Ø	H1	Ø	H2
83 08 37	7,7	80	12	38
83 09 00	8,7	100	13	48
83 08 38	9,8	120	15	57
83 08 39	10,7	140	16	68



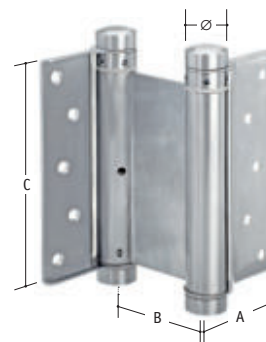
Anschweißband V2A, 3-teilig

Art. Nr.	Bolzen Ø
83 09 01	9,8



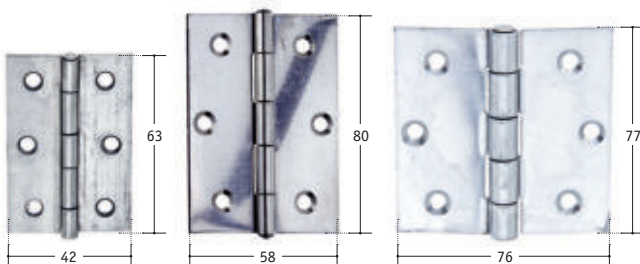
Anschweißband V2A, höhenverstellbar

Art. Nr.	Bolzen Ø
83 09 10	14,0



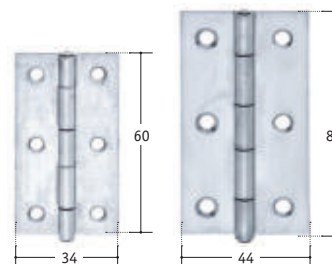
Pendeltürband V2A, beidseitig wirkend

Art. Nr.	Türgewicht	Türstärke	A	B	C
83 30 55	bis max. 27 kg	30 - 35	49	64	125
83 30 56	bis max. 40 kg	35 - 40	51	75,5	150



Scharnier V2A gerollt

Art. Nr.	L x B	Lochung	Material
83 30 43	63 x 42	6-Loch, Ø 5,0	1,3
83 30 44	80 x 58	6-Loch, Ø 5,3	1,5
83 30 45	77 x 76	6-Loch, Ø 6,0	1,9



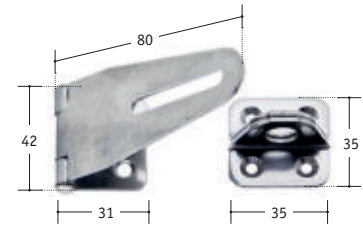
Scharnier V2A gerollt, schmal

Art. Nr.	L x B	Lochung	Material
83 30 37	60 x 34	6-Loch, Ø 4,3	1,5
83 30 38	82 x 44	6-Loch, Ø 5,0	1,9

**Kloben V2A, für Ladenband**



Art. Nr.	L x B	∅
<b>83 30 59</b>	100 x 35	13
<b>83 30 60</b>	115 x 40	16



**Sicherheitsüberfalle V2A,  
mit verdeckten Schraublöchern**

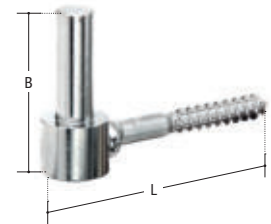
Art. Nr.	Material
<b>83 30 46</b>	1,5

**Kloben V2A, für Ladenband, verstellbar**



Art. Nr.	L x B	∅	Gewinde
<b>83 30 63</b>	100 x 40	13	M 12
<b>83 30 64</b>	100 x 40	16	M 16

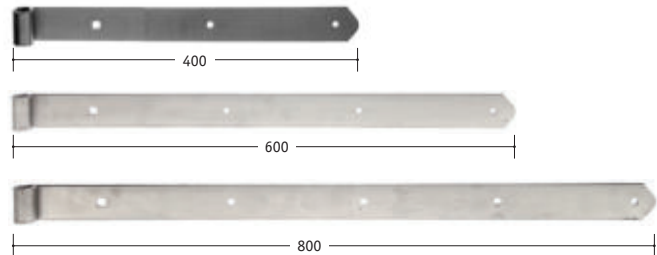
**Kloben V2A, für Ladenband,  
mit Gewinde**



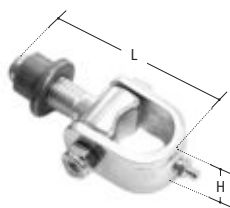
Art. Nr.	L x B	∅
<b>83 30 62</b>	140 x 57	13
<b>83 30 61</b>	105 x 57	14

**Ladenband V2A, gerade Form**

Art. Nr.	Länge	Loch	∅
<b>83 30 65</b>	400	2/1	13
<b>83 30 66</b>	600	3/1	13
<b>83 30 67</b>	800	4/1	16



**Halseisenbeschlag,  
mit Einschweißmutter,  
verzinkt, mit Schmiernippel**



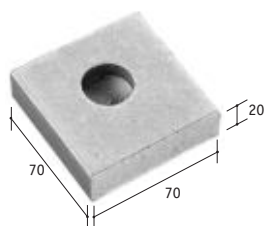
Art. Nr.	Gewinde	L	H
<b>96 41 84</b>	M18	44-70	30
<b>96 41 89</b>	M22	48-82	35

**Einschweißstück,  
für Halseisenbeschlag**



Art. Nr.	passend zu Art. Nr.	H1 x B1 x H2 x B2
<b>96 41 85</b>	96 41 84	80 x 29 x 50 x 24
<b>96 41 74</b>	96 41 89	85 x 34 x 55 x 29

**Grundplatte, für Torzapfen,  
Anschweißstück**



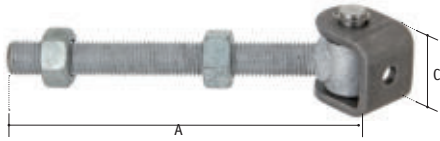
Art. Nr.
<b>96 41 87</b>

**Anschweißstück,  
für untere Torlagerung**



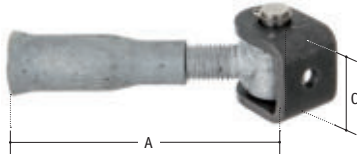
Art. Nr.
<b>96 41 86</b>

## TORZUBEHÖR



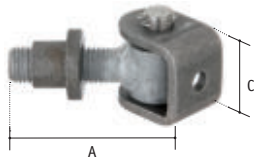
**Torband mit Langgewinde** und geschlossenem Bügel, Schraube und Mutter feuerverzinkt, Bolzen V2A

Art. Nr.	A x C	Gewinde
96 42 09	178 x 30	M16
96 42 61	192 x 42	M20
96 42 62	226 x 44	M24



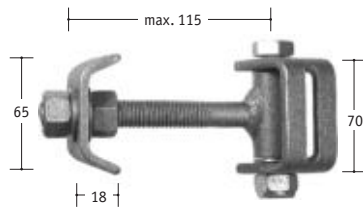
**Torband mit Mauerhülse** und geschlossenem Bügel, Schraube und Mauerhülse feuerverzinkt, Bolzen V2A

Art. Nr.	A x C	Gewinde
96 42 08	120 x 30	M16
96 42 59	120 x 42	M20



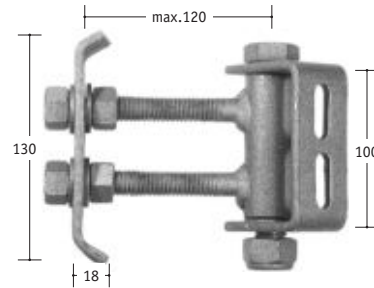
**Torband mit kurzem Gewinde**, Einschweißmutter und geschlossenem Bügel, Schraube feuerverzinkt, Bolzen V2A

Art. Nr.	A x C	Gewinde
96 40 43	67 x 30	M12
96 42 07	85 x 30	M16
96 42 57	86 x 42	M20
96 42 58	96 x 44	M24



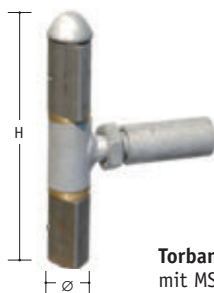
**Torspezialscharnier**, feuerverzinkt, in drei Ebenen verstellbar, Anschweißlasche (gekröpft) roh

Art. Nr.	Gewinde
99 19 10	M16



**Torspezialscharnier mit 2 Gewinden**, feuerverzinkt, Anschweißlasche (gekröpft) roh

Art. Nr.	Gewinde
99 19 11	M16



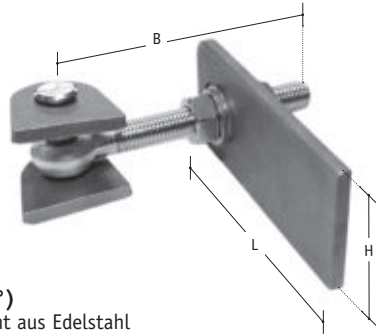
**Torband mit Anschweißrollen**, 3-teilig mit MS-Scheiben, Anschweißrollen roh, Steckachse und Gewindestock feuerverzinkt

Art. Nr.	Ø x H	Gewinde
96 42 24	20 x 125	M14
96 42 25	23 x 145	M16



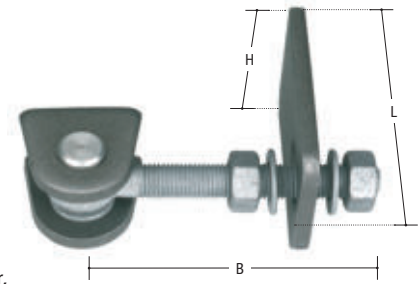
**Anschweißband verstellbar**, feuerverzinkt, mit befestigter Schlaufe

Art. Nr.	Ø	Gewinde
96 40 25	22	M16
96 40 26	25	M20
96 40 27	33	M24



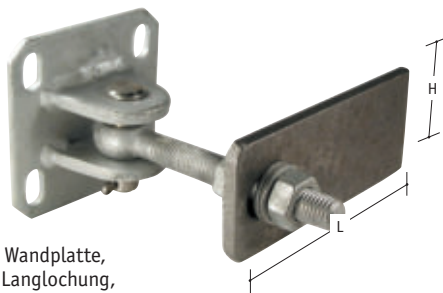
**Verstellbares Torband (180°)**  
Eisen blank, Bolzen und Splint aus Edelstahl

Art. Nr.	L x B	Gewinde	H
96 41 95	135 x 120	M12	45
96 41 96	146 x 130	M16	60
96 41 97	170 x 150	M20	60
96 41 98	190 x 150	M24	70



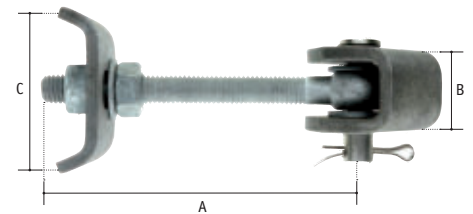
**Torband, 180° verstellbar,**  
mit kurzer Lasche, feuerverzinkt

Art. Nr.	Gewinde	L	B	H	VE
96 40 49	M12	75	125	45	10 St.
96 40 50	M16	85	135	60	8 St.
96 40 51	M20	130	150	60	4 St.
96 40 52	M24	145	150	70	4 St.



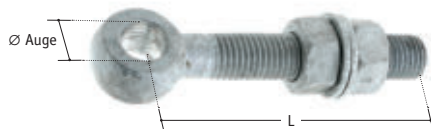
**Torband verstellbar mit Wandplatte,**  
Bohrungen: 11 mm mit Langlochung,  
bei M16: Platte 100 x 100 mm,  
bei M20: Platte 120 x 120 mm,  
Schraube, Wandplatte & Muttern feuerverzinkt,  
Steckachse und Splint aus Edelstahl

Art. Nr.	L x H	Gewinde
96 42 20	146 x 60	M16
96 42 21	170 x 60	M20



**Torband, 180° verstellbar, Gewinde M12,**  
U-Lasche und gekröpftes Anschweißblech,  
Schraube und Muttern feuerverzinkt

Art. Nr.	Gewinde	A	B	C
96 42 50	M12	122	34	63
96 42 51	M16	134	43	69
96 42 52	M20	155	50	76
96 42 53	M24	152,5	58	82



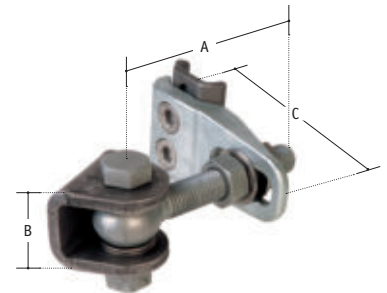
**Augenschraube, feuerverzinkt**  
inkl. 2 Muttern und 2 Unterlegscheiben

Art. Nr.	L	Ø Auge	Gewinde
96 42 28	120	12,2	M12
96 42 29	130	16,2	M16
96 42 30	150	18,5	M20
96 42 31	150	22,2	M24



**Industrielles Torband**

- 4-fach verstellbar
- 180° drehbar
- 22 mm in der Höhe verstellbar
- Torband rechts/links verstellbar
- Griff feuerverzinkt
- Augenschraube & Bolzen feuerverzinkt
- Anschweißteile roh



Bez.	Art. Nr.	Augen-schraube	A	B	C
GBMU4D16	96 20 49	M16	110	42	88
GBMU4D20	96 20 50	M20	130	51	103

**Splint V2A**

Art. Nr.	L	für Bolzen
83 30 19	30	M12/M16
83 30 20	40	M20/M24



**Unterlegscheibe V2A**

Art. Nr.	Ø
83 12 65	13
83 12 66	17
83 12 67	21
83 12 68	25



**Bolzen V2A, für Augenschraube**

Art. Nr.	B1 x L x B2	für Gewinde
83 30 12	12 x 48 x 17	M12
83 30 13	16 x 57 x 21	M16
83 30 14	18 x 66 x 23	M20
83 30 15	22 x 74 x 28	M24



**HINWEIS:**

Ausführlichere Informationen zu diesem und anderen »Locinox«-Torbändern finden Sie im Kapitel »Locinox« auf den Seiten 176 - 181 und 193.

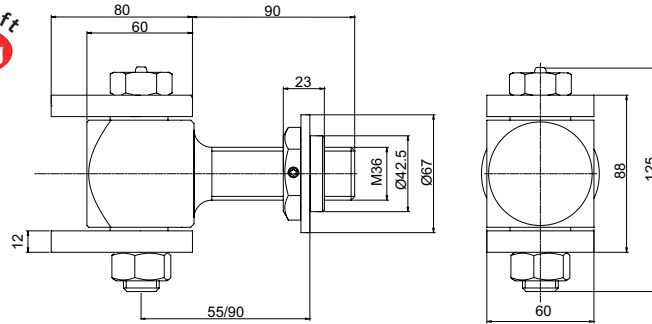


TORZUBEHÖR

Torband maxi



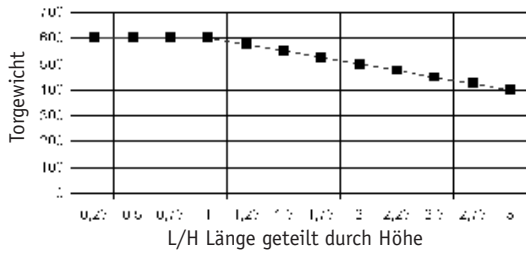
Tragkraft  
600 kg



Wichtige Hinweise:

Der Hersteller behält sich das Recht vor, die Produkteigenschaften nach seinem Dafürhalten ohne Vorankündigung zu ändern. Der Hersteller haftet nicht für die am Produkt durchgeführten Änderungen. Die angegebenen Leistungen haben nur dann Gültigkeit, wenn die Installation von qualifiziertem Fachpersonal ausgeführt worden ist.

Belastung entsprechend den Abmessungen des Tores



Gebrauch:

Angel für Flügel Tore aus Stahl.

Typ:

Angel mit Flügeln auf Lagern und verstellbarer Mutter.

Anbringung:

An den Stahlpfosten schweißen. Mit der Ringschraube kann die Angel auch nach der Montage eingestellt werden.

Werkstoff:

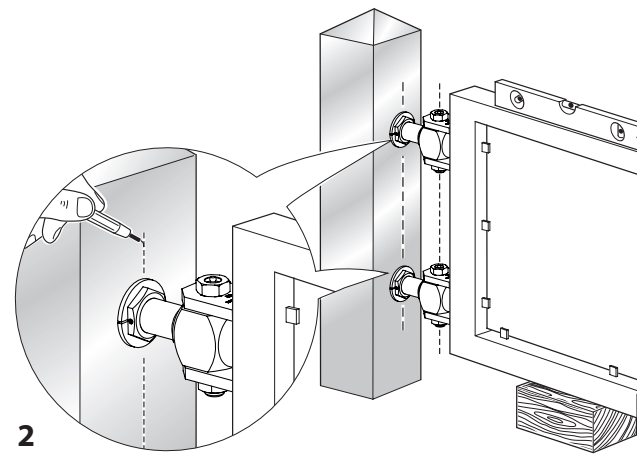
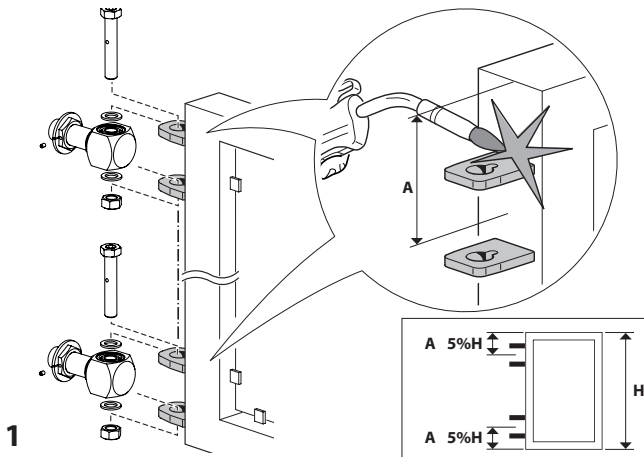
Elektrolytisch verzinkter Stahl.

Recycling:

Entsorgung als Eisenschrott nach Vorgabe der am Installationsort geltenden Gesetzgebung.

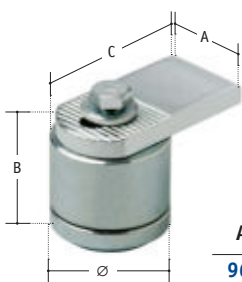
Verschleißteile:

Zapfen, Lager.



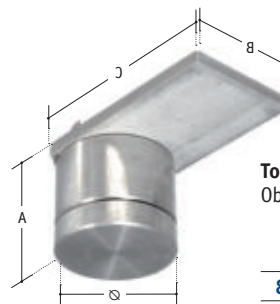
Torband maxi, Tragkraft: 600 kg  
mit Laschen und verstellbarer Mutter

Art. Nr.	Mutter
96 40 78	M36



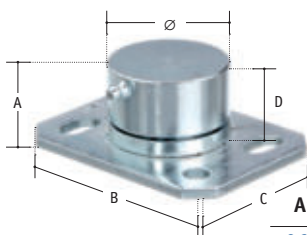
Torlagerung, verzinkt,  
Oberteil mit Kugellager

Art. Nr.	Ø	max. Druckbelastung	A	B	C
96 42 55	45	200 kg	42	56	70
96 42 56	68	650 kg	60	72	130



Torlagerung V2A,  
Oberteil mit Kugellager

Art. Nr.	max. Druckbelastung	Ø	A	B	C
83 08 78	200 kg	50	48	50	100
83 08 79	650 kg	70	57	60	120



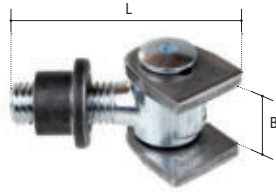
Torlagerung, zum Anschrauben,  
Unterteil mit Bodenplatte

Art. Nr.	Ø	max. Druckbelastung	A	B	C	D
96 42 63	50	350 kg	45	100	75	40
96 42 64	70	500 kg	45	135	75	40



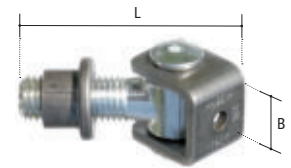
Stahl-Torlagerung, galvanisch verzinkt  
Unterteil mit Kegel-Rollenlager

Art. Nr.	Ø	A	max. Torgewicht
96 42 46	50	33	450 kg
96 42 44	68	41	650 kg



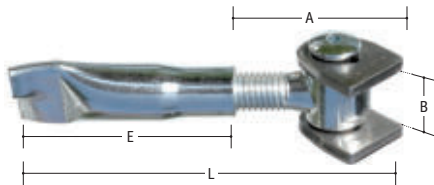
Torbänd galvanisch verzinkt  
mit Einschweißmutter und Anschweißlaschen

Art. Nr.	L	B innen	Gewinde	kg
96 41 05	85	25	M18	0,39
96 41 06	105	38	M22	0,69
96 41 07	117	40	M27	1,05



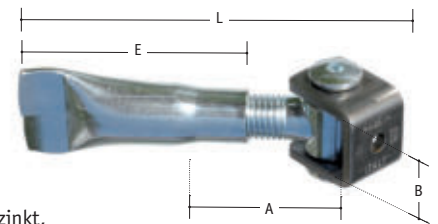
Torbänd, galvanisch verzinkt  
mit Einschweißmutter und  
geschlossenem Bügel

Art. Nr.	L	B innen	Gewinde	kg
96 40 14	85	37	M18	0,40
96 42 14	90	37,5	M20	0,42
96 42 15	100	49,0	M24	0,72



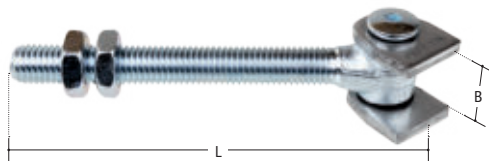
Torbänd galvanisch verzinkt,  
mit Mauerhülse und Anschweißlaschen

Art. Nr.	A	E	L	B innen	Gewinde	kg
96 41 10	77	95	140	25	M18	0,32
96 41 11	88	100	160	35	M22	0,54



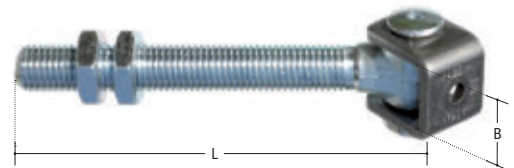
Torbänd, galvanisch verzinkt,  
mit Mauerhülse und geschlossenem Bügel

Art. Nr.	A	E	L	B innen	Gewinde	kg
96 42 12	80	100	138	27,5	M20	0,50
96 42 13	86	75	155	37,5	M24	0,75



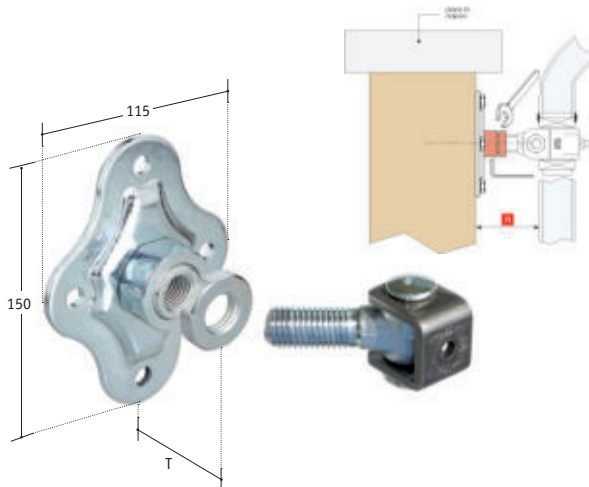
Torbänd, galvanisch verzinkt, mit Langgewinde,  
inkl. 2 Muttern

Art. Nr.	L	B innen	Gewinde	kg
96 41 43	185	25	M18	0,54
96 41 44	187	38	M22	0,92



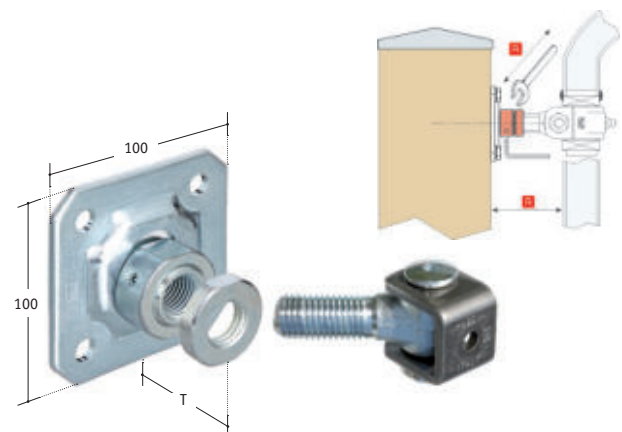
Torbänd, galvanisch verzinkt, mit Langgewinde,  
und geschlossenem Bügel, inkl. 2 Muttern

Art. Nr.	L	B innen	Gewinde	kg
96 42 10	182	27,5	M20	0,62
96 42 11	187	37,5	M24	0,99



Mauerplatte, galvanisch verzinkt, inkl. Torband,  
Designplatte, 2 Achsen, x-y-Doppelverstellung

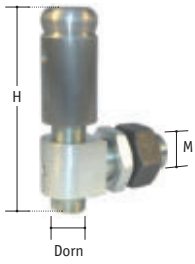
Art. Nr.	Gewinde	B x H x T
96 41 22	M18	115 x 150 x 38
96 41 23	M20	115 x 150 x 43



Mauerplatte, galvanisch verzinkt, inkl. Torband,  
Platte eckig, 2 Achsen, x-y-Doppelverstellung

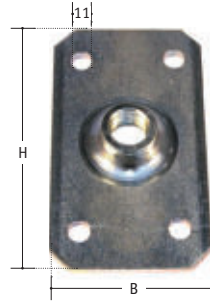
Art. Nr.	Gewinde	B x H x T
96 41 26	M18	100 x 100 x 38
96 41 27	M20	100 x 100 x 43
96 41 28	M22	100 x 100 x 43
96 41 29	M24	100 x 100 x 43

TORZUBEHÖR



**Torbänd, weiten- & höhenverstellbar,** galvanisch verzinkt, Anschweißteile roh, mit Feingewinde

Art. Nr.	Gewinde	Dorn	H
96 41 13	M20 x 1,5	∅ 16	107
96 41 14	M22 x 1,5	∅ 20	125



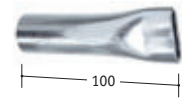
**Dübelplatte,** galvanisch verzinkt, eckig, Materialstärke: 5 mm, mit Feingewinde

Art. Nr.	für	B x H
96 41 16	M20 x 1,5	80 x 140



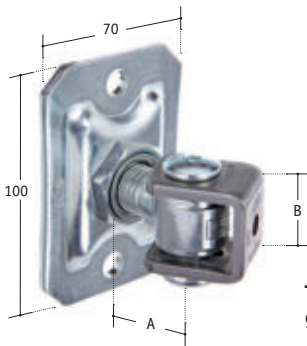
**Mauerhülse,** galvanisch verzinkt, mit Feingewinde

Art. Nr.	Gewinde	L
96 41 19	M20 x 1,5	130
96 41 20	M22 x 1,5	155



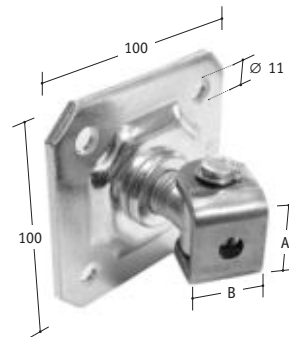
**Mauerhülse,** verzinkt mit metrischem Innengewinde

Art. Nr.	Gewinde
96 40 13	M20



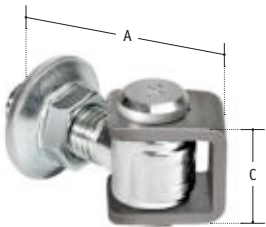
**Torbänd mit Wandplatte klein,** galvanisch verzinkt, mit kurzem Gewinde

Art. Nr.	Platte	A x B	Gewinde
96 41 36	100 x 70	65 x 37	M20
96 41 37	100 x 70	75 x 49	M24



**Torbänd mit Wandplatte, Wandplatte und Schraube feuerverzinkt**

Art. Nr.	A x B	Gewinde
96 42 22	37 x 25	M16
96 41 83	40 x 27	M20



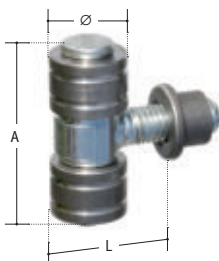
**Torbänd mit U-Bügel in Stahl roh und verstellbarer Mutter**

Art. Nr.	Mutter	A	C
96 40 76	M20	70 - 90	37
96 40 77	M24	75 - 100	49



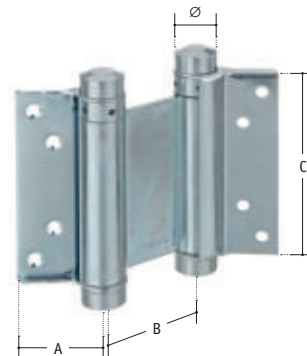
**Torbänd mit Lasche, Anschweißteile in Stahl roh**

Art. Nr.	Gewinde	Bez.	B	H
96 40 53	M10	klein	30	43
96 40 54	M12	groß	35	63



**Torbänd, galvanisch verzinkt 3-teilig, mit Einschweißmutter**

Art. Nr.	A x L	∅	Gewinde
96 41 80	86 x 35-58	35	M18
96 41 81	86 x 40-62	35	M20
96 41 82	99 x 46-72	40	M24



**Pendeltürband,** verzinkt, VE = 2 Stück

Art. Nr.	Türstärke	Türgewicht	A	B	C
97 15 22	25 - 30 mm	bis 22 kg	40	53	100
97 15 23	30 - 35 mm	bis 27 kg	50	64	125
97 15 24	35 - 40 mm	bis 40 kg	50	75	150





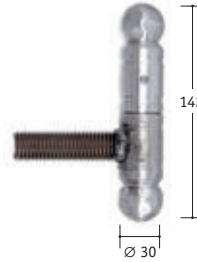
Kegelband, 2-teilig

Art. Nr.	Ø	H
96 40 08	24	125
96 40 07	30	142



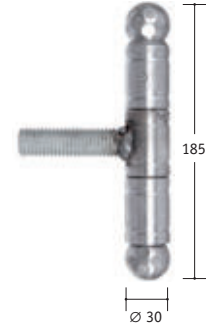
Kegelband, 3-teilig

Art. Nr.	kg
96 40 03	0,93



Kegelband, 2-teilig, mit Gewinde

Art. Nr.	Gewinde	kg
96 40 04	M20 x 70	0,79

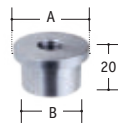


Kegelband, 3-teilig, mit Gewinde

Art. Nr.	Gewinde
96 40 05	M20 x 70

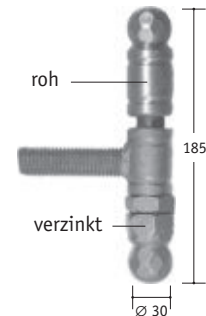
Einschweißmutter, Stahl roh,  
mit Innengewinde

Art. Nr.	Gewinde	A	B
96 40 23	M12	20	16
96 40 24	M16	30	24
96 40 20	M18	30	24
96 40 12	M20	32	26
96 40 22	M24	35	28



Kegelband, 2-teilig

Art. Nr.	Ø	H
96 40 01	24	130
96 40 02	30	155



Kegelband, verzinkt, mit Gewinde,  
Torband höhenverstellbar (20 mm),  
gehärtete Stahlkugellagerung

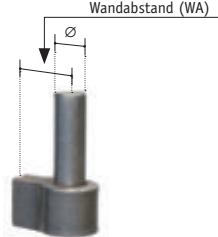
Art. Nr.	Gewinde
96 40 06	M20 x 70

Messing-Scheiben für Kegelbänder

Art. Nr.	I-Ø	A-Ø
96 40 11	13	24
96 40 10	16	30



Wandabstand (WA)

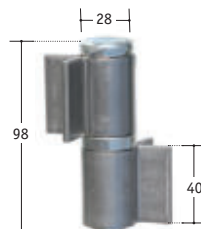
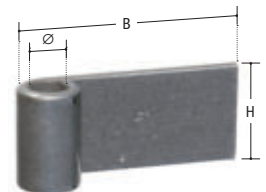


Kloben, zum Anschweißen

Art. Nr.	Ø	WA
96 40 55	13	22
96 40 56	16	30
96 40 57	20	75

Anschweißband

Art. Nr.	für Ø	B x H x T
96 40 15	13	90 x 40 x 5
96 40 16	16	90 x 45 x 6
96 40 17	20	110 x 60 x 8

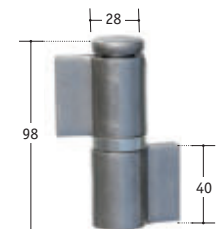


Winkelband, 2-teilig, Stahl roh

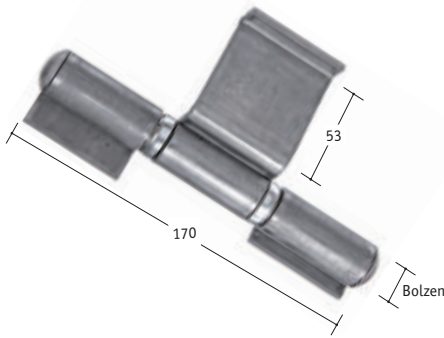
Art. Nr.	Ausführung Bolzen Ø	
96 42 19	mit Kugellager	19,8
96 42 18	ohne Kugellager	19,8

Anschweißband, 2-teilig, Stahl roh

Art. Nr.	Ausführung Bolzen Ø	
96 42 17	mit Kugellager	19,8
96 42 16	ohne Kugellager	19,8

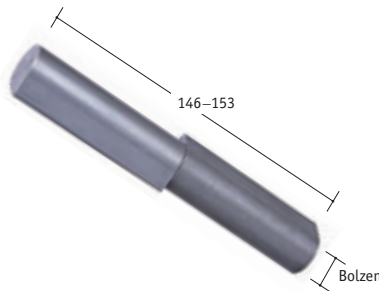


## TORZUBEHÖR



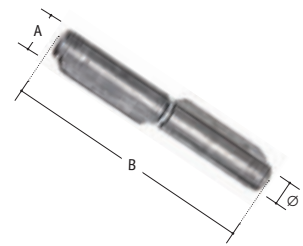
**Konstruktionsband 3-teilig**, blank,  
Zapfen VA, Pfropfen Stahl roh

Art. Nr.	L x B x ø	Bolzen ø
96 42 93	192 x 53 x 14	14



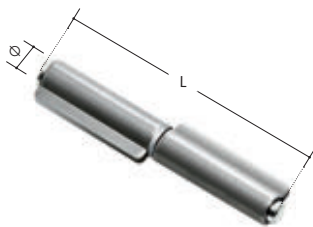
**Anschweißband**, höhenverstellbar,  
Dorn innen ø 14 mm

Art. Nr.	Bolzen ø
96 41 93	14



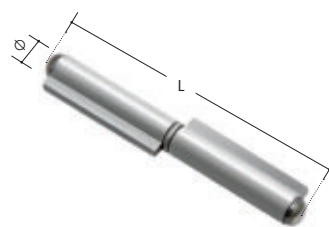
**Bandrolle**

Art. Nr.	A x B	ø	Bolzen ø
96 41 90	16 x 80	13	9
96 41 91	16 x 99	13	9
96 41 92	20 x 118	16	9



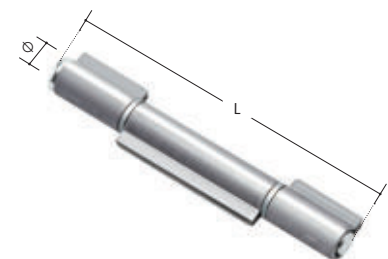
**Anschweißband 2-teilig**, roh,  
mit lose Zapfen

Art. Nr.	L	Bolzen ø
96 43 00	58	5,7
96 43 01	83	7,7
96 43 02	104	8,7
96 43 03	122	9,8
96 43 04	144	10,7



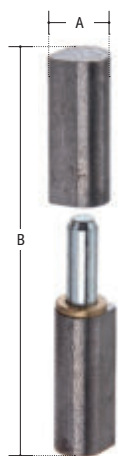
**Anschweißband 2-teilig**, roh,  
mit Anschweißpfropfen

Art. Nr.	L	Bolzen ø	Ausführung
96 43 14	110,0	8,7	»standard«
96 43 15	130,0	9,8	
96 43 16	152,0	10,8	»schwer«
96 43 17	154,0	11,8	



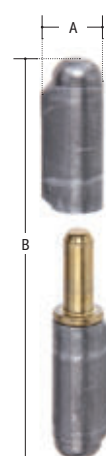
**Anschweißband 3-teilig**, roh,  
mit lose Zapfen

Art. Nr.	L	Bolzen ø	Ausführung
96 43 07	122	9,8	»standard«
96 43 08	144	10,7	
96 43 09	145	11,7	
96 43 10	174	11,7	»schwer«
96 43 11	205	13,6	



**Anschweißbandrolle**, mit flachem  
Kopf, Pin aus Stahl

Art. Nr.	A x B	Bolzen ø
96 42 80	12 x 59,5	6
96 42 81	16 x 80,0	9
96 42 82	20 x 98,0	9
96 42 83	20 x 118,0	9
96 42 84	25 x 138,0	12
96 42 85	25 x 156,0	12
96 42 86	25 x 175,0	12

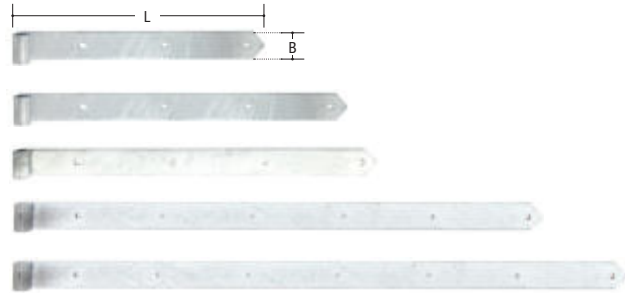


**Anschweißbandrolle**, mit Rundkopf,  
Pin aus Messing

Art. Nr.	A x B	Bolzen ø
96 42 87	12 x 40	6
96 42 88	12 x 60	6
96 42 89	16 x 80	9
96 42 90	16 x 98	9
96 42 91	20 x 119	9
96 42 92	20 x 139	9

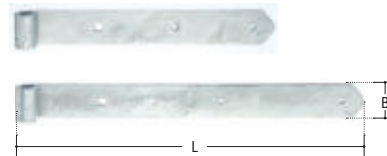
Ladenband gerade Form, feuerverzinkt

Art. Nr.	Material	∅	L x B	Löcher	Loch
97 15 25	5	16	400 x 45	∅ 9 / 11 x 11	2/1
97 15 27			600 x 45		3/1
97 15 31	8	20	800 x 60	∅ 9/11 / 11 x 11	2/1/1
97 15 33			1200 x 60		4/1/1
97 15 34			1400 x 60		5/1/1



Ladenband gerade Form, feuerverzinkt

Art. Nr.	Material	∅	L x B	Löcher	Loch
97 15 08	5	13	300 x 40	∅ 7 / 9 x 9	2/1
97 15 09			400 x 40		



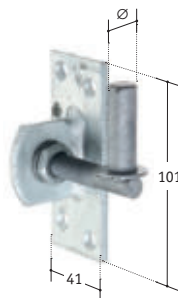
Ladenband gerade Form verstellbar, feuerverzinkt

Art. Nr.	Gewinde	L x B	Löcher	verstellbar
97 15 15	M12	460 x 40	∅ 7/9 x 9 / 6	+/- 30
97 15 16	M16	660 x 40		



Kloben für Ladenband, feuerverzinkt, verstellbar

Art. Nr.	∅	Gewinde
97 15 06	13	M12
97 15 07	16	M16



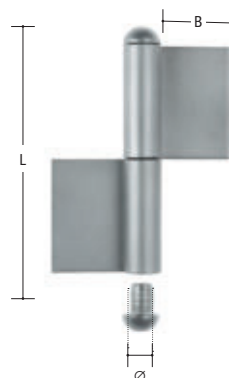
Kloben für Ladenband, feuerverzinkt

Art. Nr.	L x B	∅	Ausführung	A	C
97 15 00	105 x 35	13	kurz	15	3
97 15 01	113 x 40	16	kurz	17	4
97 15 02	167 x 60	20	kurz	26	6
97 15 03	105 x 35	13	lang	29	4
97 15 04	113 x 40	16	lang	32,5	4,5
97 15 05	187 x 60	20	lang	41	6



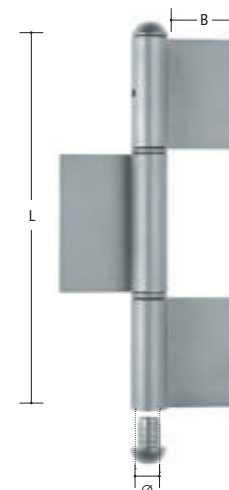
Konstruktionsband, 2-teilig, blank

Art. Nr.	L	B	∅
96 42 75	80	30	9
96 42 76	100	30	9
96 42 00	120	30	9
96 42 01	140	50	14
96 42 02	160	50	14
96 42 77	160	50	16
96 42 78	180	50	14



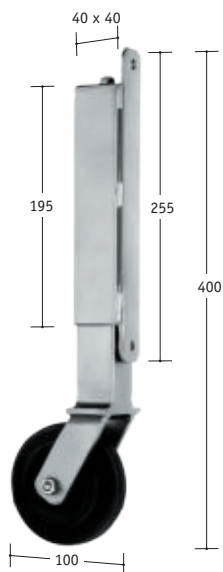
Konstruktionsband, 3-teilig, blank

Art. Nr.	L	B	∅
96 42 03	225	50	14
96 42 04	255	50	16
96 42 79	260	50	16



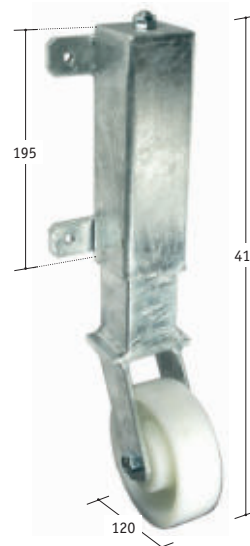
## TORZUBEHÖR

## TORZUBEHÖR



**Torlaufrolle**, feuerverzinkt, mit Teleskop-Federbein, max. Rollenbelastung: 70 kg, Federweg 60 mm, Federkraft: 55 kg Rolle mit Vorspannung montieren

Art. Nr.  
**96 30 78**



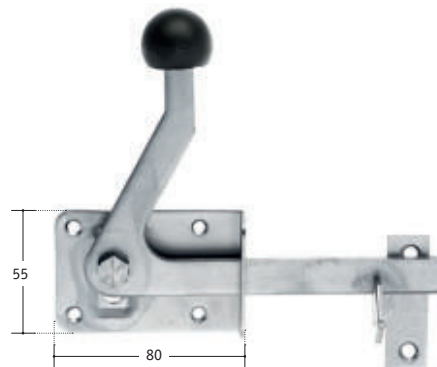
**Torlaufrolle** für schwere Tore, mit Teleskop-Federbein, max. Rollenbelastung: 450 kg, Federweg: 60 mm, Federkraft: 160 kg, Rolle mit Vorspannung montieren

Art. Nr.  
**96 20 18**



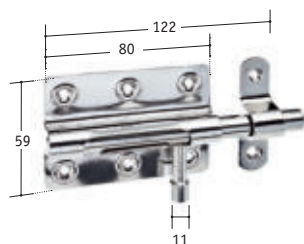
**Tür- und Torschließer**, galvanisch verzinkt, mit einstellbarer Federkraft für Türen/Tore bis 40 kg, komplett mit Stellniet, Stellstift und Rolle

Art. Nr.  
**96 30 79**



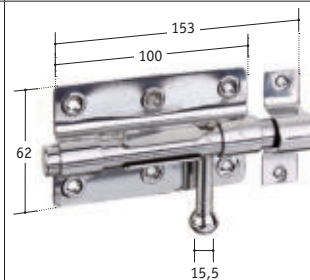
**Gartentorfall V2A**, schmal Materialstärke 2,0 mm

Art. Nr. L x B  
**83 30 41** 80 x 55



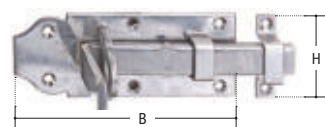
**Schlossriegel V2A**, mit Knopfgriff, Maße: 80 x 59 x 122 x 11 mm, mit Senkbohrungen

Art. Nr.  
**83 30 33**



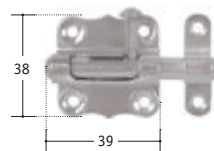
**Schlossriegel V2A**, mit Knopfgriff, mit verstärkten Schraublöchern

Art. Nr.  
**83 30 42**



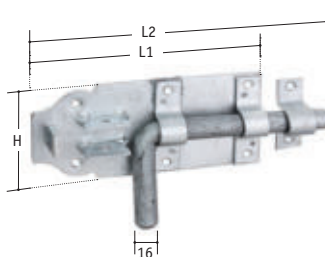
**Schlossriegel V2A**, mit Winkelschieber

Art. Nr. H x B  
**83 30 10** 44 x 100  
**83 30 11** 44 x 120



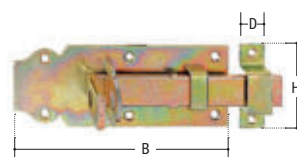
**Grendelriegel mit Knopfgriff V2A**, ohne Feder

Art. Nr. Maße  
**83 30 47** 39 x 38



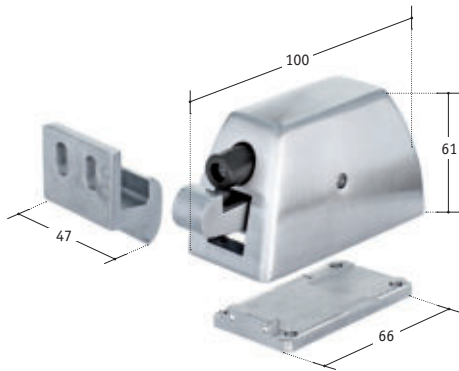
**Schlossriegel**, feuerverzinkt, mit befestigter Schlaufe

Art. Nr. Maße (L1 x H x L2)  
**97 15 81** 160 x 70 x 210 x 16  
**97 15 82** 180 x 70 x 230 x 16



**Schlossriegel**, kadmiert, nicht für den Außenbereich geeignet

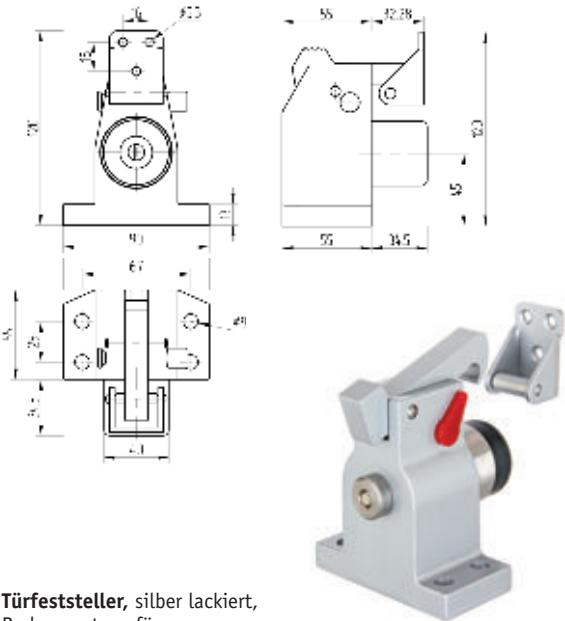
Art. Nr. B x H D  
**97 15 75** 100 x 44 13  
**97 15 76** 120 x 44 13  
**97 15 77** 140 x 52 16



**Türfeststeller V2A »Comfort«**,  
Bodenmontage durch  
verdeckte Verschraubung

**Art. Nr.**

**83 30 53**



**Türfeststeller**, silber lackiert,  
Bodenmontage für  
schwere Türen und Tore

**Art. Nr.**

**97 15 20**



**Türfeststeller**, silber lackiert,  
Hub bis 30 mm

**Art. Nr.**

**97 15 21**



**Türfeststeller V2A**, magnetisch,  
für Boden- & Wandmontage,  
inkl. Befestigungsschrauben

**Art. Nr.**

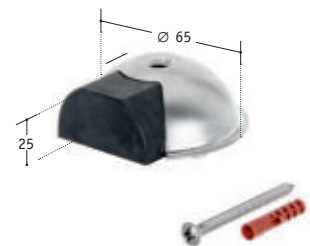
**83 30 52**



**Türstopper**, galvanisch verzinkt,  
zum Anschrauben, mit dreifacher Funktion (1 - 3),  
4-teiliges Produkt, unterschiedliche Montagemöglichkeiten

**Art. Nr.**

**96 41 38**



**Anschlagpuffer V2A**, für Bodenmontage,  
inkl. Befestigungsschrauben

**Art. Nr.**

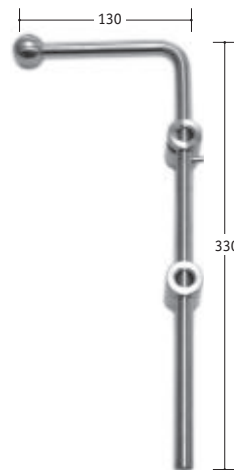
**83 30 54**

## TORZUBEHÖR



**Stangenriegel V2A,**  
zwangsführt,  
rechts /links verwendbar,  
passend für Rohrprofile  
mind. 30 x 30 mm

**Art. Nr.**  
**83 08 73**



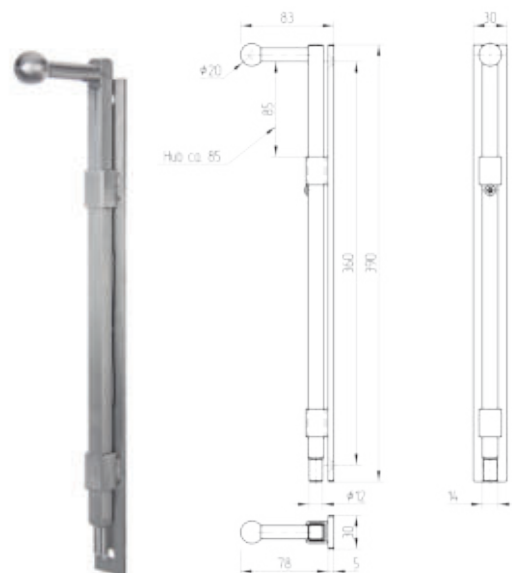
**Torriegel V2A, zum Anschrauben**

Art. Nr.	Anschluss an
<b>83 08 63</b>	● 42,4
<b>83 08 72</b>	■



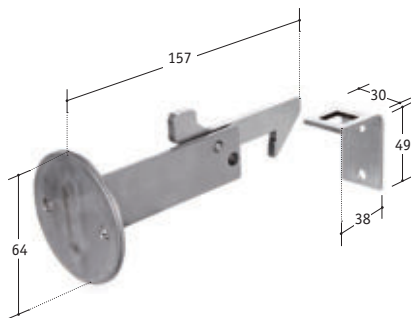
**Sturmhaken V2A,**  
zur Bodenmontage

**Art. Nr.**  
**83 30 48**



**Torriegel V2A, selbsthemmend  
mit Andrehung  $\varnothing$  12 mm**

**Art. Nr.**  
**83 30 80**



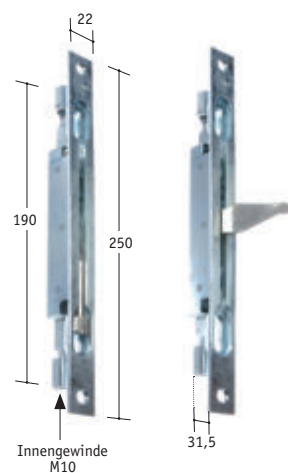
**Sturmhaken V2A,**  
zur Wandmontage

**Art. Nr.**  
**83 30 49**



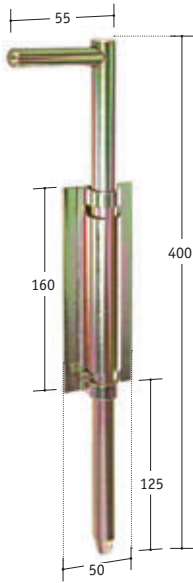
**Federbuchse  $\varnothing$  20 mm  
für Riegel, Messing,  
mit rundem Bolzen**

**Art. Nr.**  **$\varnothing$  Bolzen**  
**97 15 85** **10**



**Kantriegel, verzinkt**

**Art. Nr.**  
**97 15 73**



**Torriegel** verzinkt, bunt kadmiert, Ø 18 mm, nicht für den Außenbereich geeignet

Art. Nr.
97 15 65



**Torriegel**, feuerverzinkt, mit 2 Führungswinkeln, Ø 16 mm

Art. Nr.	Länge	Abstand Bolzen-Tor
97 15 87	400	30
97 15 88	600	40



**Torriegel, rund mit Kugel**, feuerverzinkt, für Schraubmontage, Ø 12 mm, Hub: 75 mm

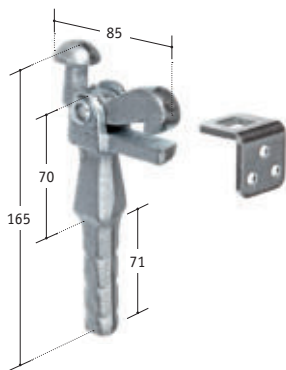
Art. Nr.
96 30 58



Detailansicht

**Torriegel**, Vierkant verzinkt, selbsthemmend, Hub ca. 130 mm, um 90° drehbar

Art. Nr.
96 30 72



**Torfeststeller** verzinkt, aus Graugusseisen zum Einbetonieren, mit Fanghaken

Art. Nr.
97 15 67



**Schwerer Torfeststeller**, höhenverstellbar

Art. Nr.
96 20 22

**Externer Bolzen-Stangenriegel VSF/VSA**

Standardmäßig Mittelfeststeller ausgestattet mit der innovativen Quick-Fix-Befestigung. Der Riegel wird automatisch zwischen den Torflügeln blockiert.

- Typ VSF: Achse aus feuerverzinktem Stahl
- Typ VSA: Achse aus Aluminium
- Mit Aluminium-Blockkopf
- Für Vierkantprofile 40 x 40 mm oder mehr
- Höhenverstellbarkeit des Riegels 100 mm
- Tiefenverriegelung: 140 mm
- Verriegelung zwischen den Flügeln
- Einfache und schnelle Montage: Quick-Fix
- Einfache nachträgliche Montage

Standardfarbe

ALUM

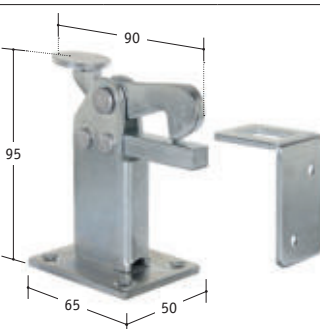
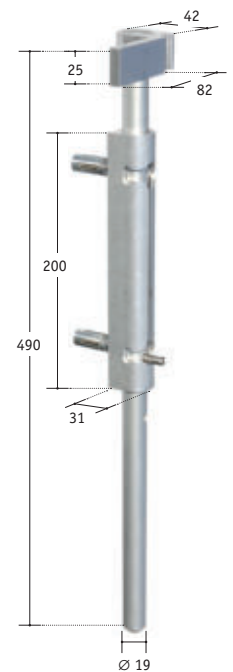


Mögliche Sonderfarben

6005 6009 9005 9010 7016

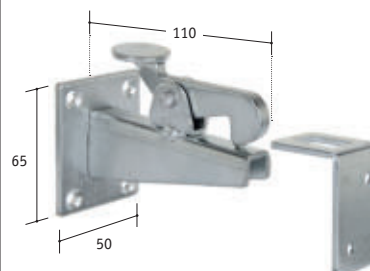
Bitte beachten Sie die Hinweise zu Farben, Seite XXX.

Bez.	Art. Nr.	Material Achse
VSF	96 20 45	feuerverzinkter Stahl
VSA	96 21 80	Aluminium



**Torfeststeller** verzinkt für Bodenmontage,

Art. Nr.
96 31 54



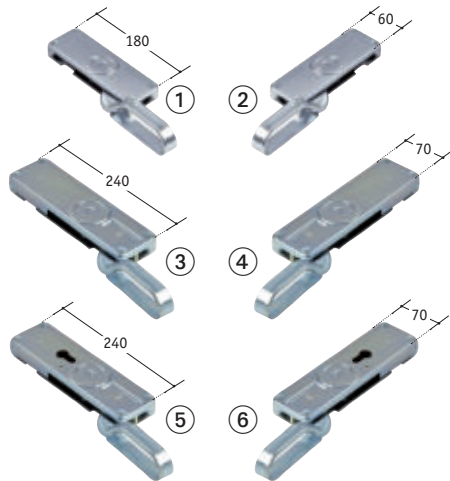
**Torfeststeller** verzinkt für Wandmontage

Art. Nr.
96 31 53

# Treibriegel

## TORZUBEHÖR

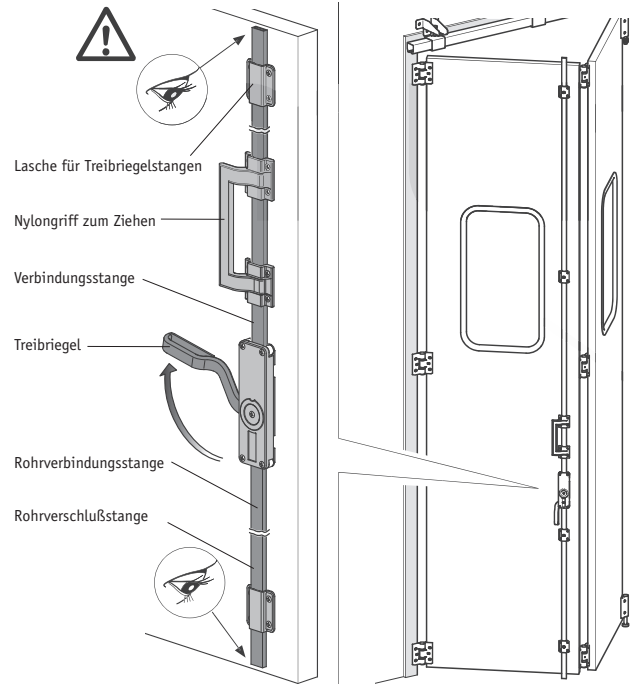
Alle Maßangaben sind Zirka-Maße.  
Irrtümer und technische Änderungen vorbehalten.  
Stand 10-2021



Treibriegel starr, galvanisch verzinkt

Art. Nr.	Größe	Ausrichtung	Bild
96 40 58	klein	links	①
96 40 59	klein	rechts	②
96 40 64	groß	links	③
96 40 65	groß	rechts	④
96 40 70	groß/für Zylinder	links	⑤
96 40 71	groß/für Zylinder	rechts	⑥

**COMUNELLO**  
LIFE MADE EASY



**COMUNELLO**  
LIFE MADE EASY



Verbindungsstange, galvanisch verzinkt

Art. Nr.	Größe	Maße	Länge
96 40 62	klein	25 x 10	1200
96 40 63	groß	30 x 10	1200

**COMUNELLO**  
LIFE MADE EASY



Lasche für Treibriegelstangen

Art. Nr.	für Stange	Bild
96 40 60	25 x 10	①
96 40 61	30 x 10	②

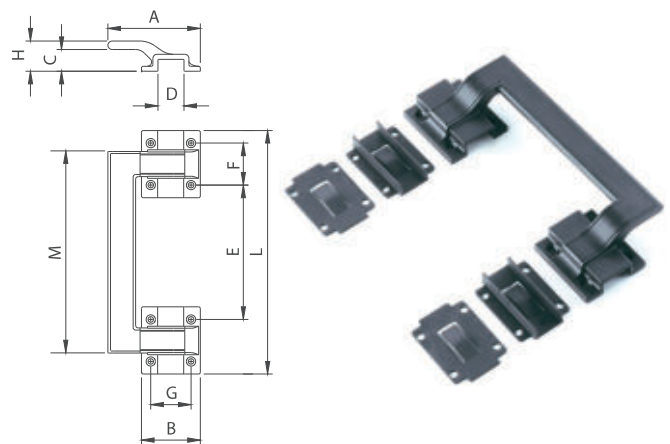
**COMUNELLO**  
LIFE MADE EASY



Rohr-Verbindungsstange

Art. Nr.	Größe	Maße	Länge
96 40 66	klein	25 x 10	1200
96 40 67	groß	30 x 10	1200

**COMUNELLO**  
LIFE MADE EASY



Nylongriff zum Ziehen, mit Laschen

Art. Nr.	A	B	C	D	E	F	G	H	L	M	kg
96 40 72	11	70	26	31	160	50	48	36	290	240	3,0

**COMUNELLO**  
LIFE MADE EASY



Rohrverschlußstange, gekröpft

Art. Nr.	Größe	Maße	Länge
96 40 68	klein	25 x 10	1200
96 40 69	groß	30 x 10	1200





**Tortreibriegel »Plano 2.0«**

Art. Nr.	Material	für Treibriegelstange	L x B	Führungshülsen
<a href="#">97 15 56</a>	galvan. verzinkt	■ 13 x 13	179 x 40	3 St.
<a href="#">97 15 57</a>	galvan. verzinkt	■ 16 x 16	230 x 57	4 St.
<a href="#">97 15 58</a>	feuerverzinkt	■ 13 x 13	179 x 40	3 St.



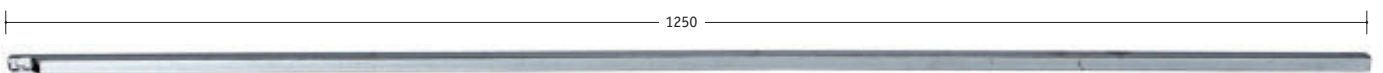
**Tortreibriegel »Plano«, abschließbar, mit 2 Schlüsseln**

Art. Nr.	Material	für Treibriegelstange	L x B	Führungshülsen
<a href="#">97 15 62</a>	galvan. verzinkt	■ 13 x 13	180 x 41	3 St.
<a href="#">97 15 59</a>	galvan. verzinkt	■ 16 x 16	230 x 57	4 St.



**Tortreibriegel »Plano« V2A**

Art. Nr.	Material	für Treibriegelstange	Führungshülsen
<a href="#">83 30 50</a>	V2A	■ 13 x 13	3 St.



**Tortreibriegelstange**

Art. Nr.	Material	für Treibriegel
<a href="#">83 30 51</a>	V2A	■ 13 x 13
<a href="#">97 15 63</a>	galvan. verzinkt	■ 13 x 13
<a href="#">97 15 64</a>	galvan. verzinkt	■ 16 x 16