

TORZUBEHÖR



Einsteckschloss mit Kasten V2A,
2-tourig, ungeschliffen, Nuss: 8 mm,
Entfernung: 72 mm

Art. Nr.	Dorn
83 07 75	55



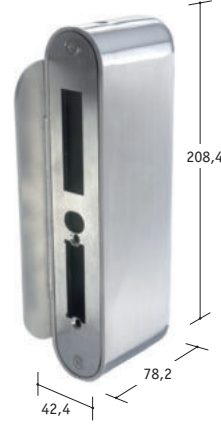
Schlosskasten V2A,
ungeschliffen, Entfernung: 72 mm

Art. Nr.	Dorn
83 07 76	55



AMF
Design-Schlosskasten V2A,
1-tourig, Nuss: 8 mm,
Entfernung 72 mm,
Falle: 2 mm vorstehend,
Riegel: 3 mm vorstehend

Art. Nr.	Dorn	Typ
83 07 55	40	10454



AMF
Design-Gegenkasten V2A,
rechts/links verwendbar

Art. Nr.	Typ
83 07 56	10462



AMF
Einsteckschloss mit Schlosskasten V2A,
1-tourig, Nuss: 8 mm, Entfernung: 72 mm,
Falle: 2 mm vorstehend,
Riegel: 3 mm vorstehend

Art. Nr.	Dorn	B	Typ
83 07 57	40	30	14654
83 07 53	40	40	17392



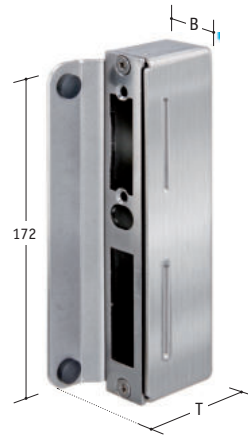
AMF
Gegenkasten V2A, rechts/links
verwendbar, feingeschliffen, geeignet
für Schlösser mit Breite (B): 30 und
40 mm. Vorgefertigt für elektronischen
Türöffner, passender elektrischer
Türöffner: Art. Nr. 96 30 07

Art. Nr.	B	Typ
83 08 40	30	10975
83 08 41	40	10967



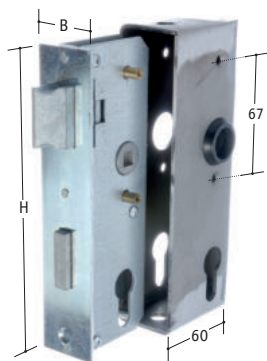
AMF
Einsteckschloss mit Schlosskasten V2A,
2-tourig, Nuss: 8 mm, Oberfläche feingeschliffen,
Edelstahlstulp, Schloss verzinkt,
Falle & Riegel aus Messing

Art. Nr.	Dorn	B	Typ
83 08 52	60	30	14639
83 08 53	60	40	14159
83 07 54	60	42,4	10587



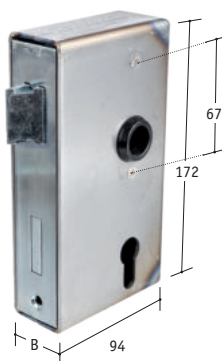
AMF
Gegenkasten V2A, oberflächenpoliert,
rechts & links verwendbar,
für Schlösser mit Breite 30 und 40 mm
geeignet. Vorgefertigt für elektronischen
Türöffner, passender elektrischer
Türöffner: Art. Nr. 96 30 07

Art. Nr.	B	T	Typ
83 08 42	30	73	18515
83 08 54	40	66	14597



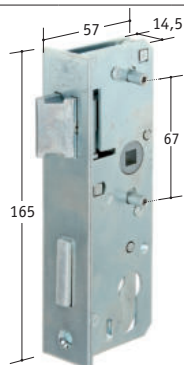
Schmales Einsteckschloss mit Schlosskasten, 1-tourig,
Nuss: 8 mm, Entfernung: 72 mm,
Schlossfalle und Riegel 5 mm
überstehend, links & rechts verwendbar.

Art. Nr.	Dorn	H x B	Typ
97 15 72	40	170 x 30	14464
96 20 51		172 x 40	10629



Einsteckschloss mit Kasten, PZ,
Dornmaß 60, Nuss: 8 mm
Entfernung 72 mm

Art. Nr.	Dorn	B	Typ
96 20 64	60	30	14316
96 31 62		34	14340
96 20 65		40	14365
96 30 44		50	14381
96 30 45		60	16758



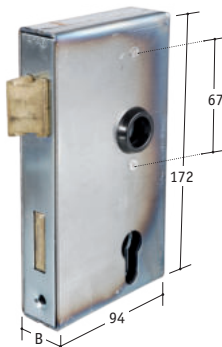
Einsteckschloss, PZW, Nuss: 8 mm

Art. Nr.	Dorn	für B	passend zu Art. Nr.	Typ
97 15 70	40	30	97 15 72	14241
97 15 74		40	96 20 51	10645



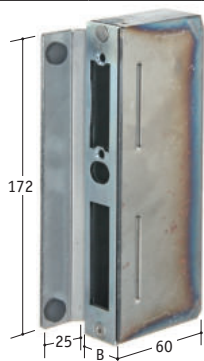
Schlosskasten (o. Abb.)

Art. Nr.	Dorn	B	Typ
97 15 71	40	30	13706



Einsteckschloss mit Kasten, PZ,
Dornmaß 60, Nuss: 8 mm,
Entfernung 72 mm,
Falle + Riegel aus Messing

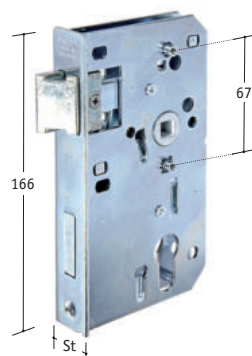
Art. Nr.	Dorn	B	Typ
96 20 66	60	30	10470
96 20 67		40	10456



Gegenkasten

Kasten: Stahl roh
Schließblech: verzinkt

Art. Nr.	B	passend zu Art. Nr.	Typ
96 20 13	30	97 15 72	14746
96 20 23	40	96 20 51	10330



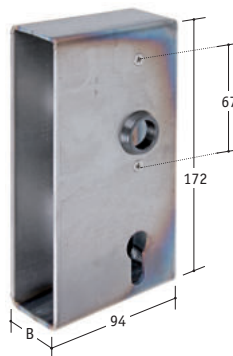
Einsteckschloss, einzeln, Serie 60,
verzinkt, 2-tourig, links/rechts
verwendbar, Nuss: 8 mm,
Entfernung 72 mm

Art. Nr.	Dorn	Stulp für B	Typ
96 30 31	60	24	14167
96 30 32		29	14225
96 30 33		30	14266
96 32 36		29	14308
96 32 37		30	16774



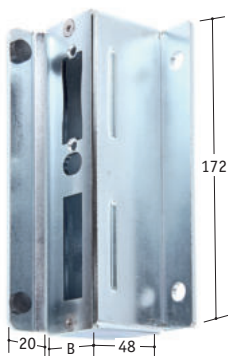
Gegenkasten, Stahl roh,
zum Anschweißen,
rechts/links verwendbar

Art. Nr.	B	Typ
96 31 42	30	18630
96 31 43	40	14878
96 31 44	50	14852



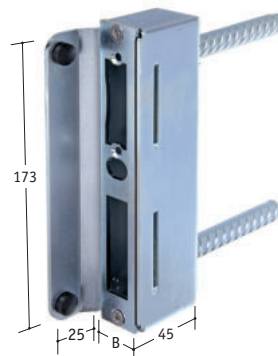
Schlosskasten, einzeln

Art. Nr.	Dorn	B	Typ
96 31 35	60	30	13722
96 31 36		40	13755
96 31 59		50	13771
96 31 61		60	16733



Gegenkasten, verzinkt,
für Dübelbefestigung,
rechts/links verwendbar

Art. Nr.	B	Typ
96 31 39	40	14977



Gegenkasten,
verzinkt, für Bohrbefestigung,
rechts/links verwendbar

Art. Nr.	B	Typ
96 31 32	30	18655
96 31 33	40	14894
96 31 34	50	14902

TORZUBEHÖR



Anti-Panikschloss + Kasten,
Nuss einteilig, Dorn 60 mm,
Entfernung 72 mm, Nuss 9 mm,
mit Wechsel, mit Panikfunktion



Art. Nr.	DIN	B	Typ
96 31 08	links	30	14415
96 31 09	rechts	30	14423
96 31 10	links	40	14431
96 31 11	rechts	40	14449



Anti-Panikschloss + Kasten,
Nuss geteilt, Dorn 60 mm,
Entfernung 72 mm, Nuss 9 mm,
ohne Wechsel, mit Panikfunktion



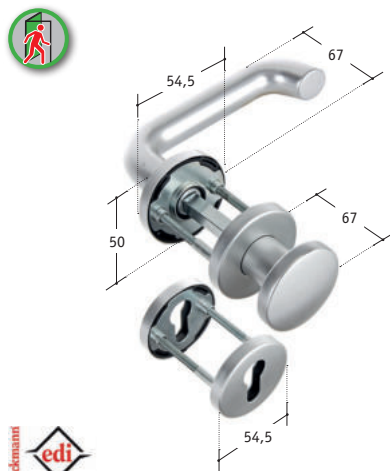
Art. Nr.	DIN	B	Typ
96 31 14	links	40	13375
96 31 15	rechts	40	13391



Roll-Riegelschloss mit Kasten,
ohne Wechsel, Dorn 60, Entfernung: 72 mm,
rechts/links verwendbar

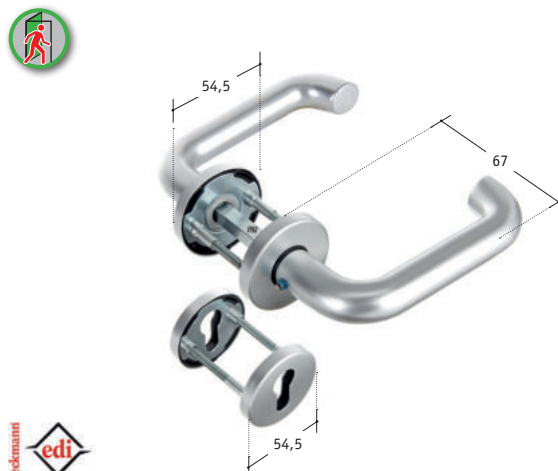


Art. Nr.	B	Typ
96 31 55	30	12864
96 31 56	40	12880



Fluchttürgarnitur Drücker Alu F1,
mit Drücker & Knauf,
mit PZ-Rosette, Vierkant 9 mm

Art. Nr.
96 38 80



Fluchttürgarnitur Drücker-Set Alu F1,
mit 2 Drückern, mit PZ-Rosette,
Vierkant 9 mm

Art. Nr.
96 38 79



Vierkantstift, für Anti-Panikschloss
8 auf 9 mm x 120 mm, geteilter Stift,
verzinkt

Art. Nr.
93 43 96

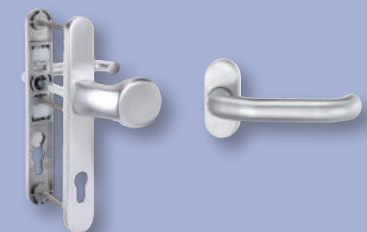


Vierkantstift, für Anti-Panikschloss,
geteilter Stift, 9 x 9 x 115 mm, verzinkt

Art. Nr.
93 43 92

HINWEIS:

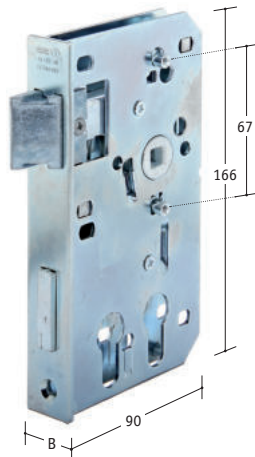
Weitere passende Beschläge für
Fluchttüren/Anti-Panik finden
Sie im **Kapitel »Beschläge«**
auf den Seiten 202 - 225.





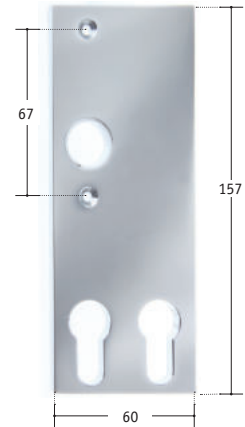
Behördenschloss mit Schlosskasten,
Dorn 30/60 mm, Entfernung: 72 mm,
mit Wechsel, Nuss 8 mm

Art. Nr.	B	Typ
96 31 16	30	11163
96 31 17	40	14407



Behördenschloss,
Einzelteil aus Art. Nr. 96 31 16/17,
Nuss 8 mm

Art. Nr.	für B	passend zu	Typ
96 31 18	30	96 31 20	11130
96 31 19	40	96 31 21	14670



Kurzschild, für Doppelzylinder,
Entfernung: 72 mm, Farbe F1,
rechts oder links verwendbar,
Materialstärke: 8,8 mm

Art. Nr.
96 38 40



Fallenkopf Messing, L: 30 mm

Art. Nr.
96 31 58



Fallenkopf, verlängert, L: 35 mm

Art. Nr.
96 31 57



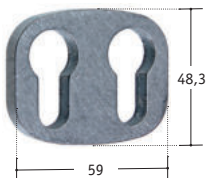
Abschlussstopfen
für Drückerlochung

Art. Nr.
96 31 49



Gummianschlag,
für Schließ- und Gegenkästen

Art. Nr.
96 31 27



Schlossrosette, zum Anschweißen
für Doppelprofilzylinder,
Material: Stahl blank 10 mm

Art. Nr.	Typ
96 31 25	1



Schlossrosette, zum Anschweißen
für Doppelprofilzylinder, eine Seite blind,
Material: Stahl blank 10 mm

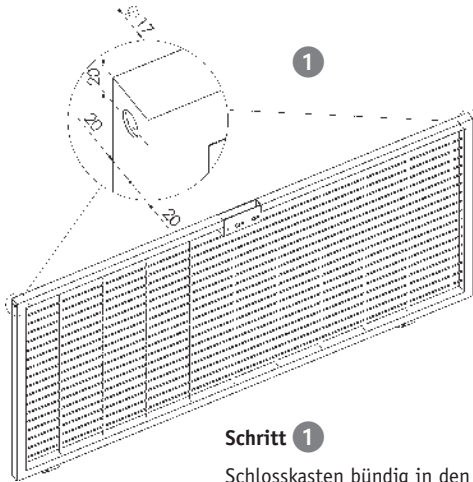
Art. Nr.	Typ
96 31 26	2



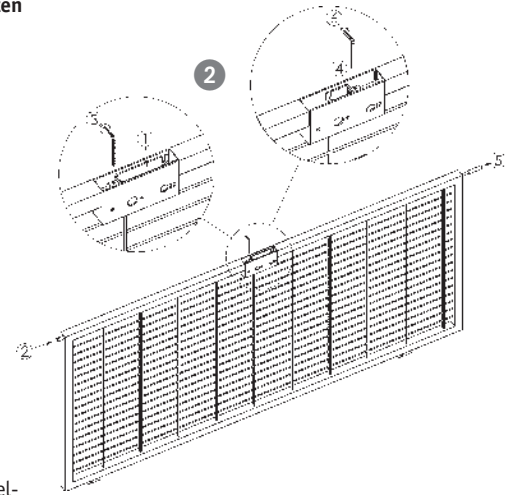
Schlossrosette,
zum Anschweißen für Profilzylinder,
passend für alle Schlösser

Art. Nr.	Dicke	Material
96 31 28	10	Stahl, blank
96 31 29	15	Stahl, blank

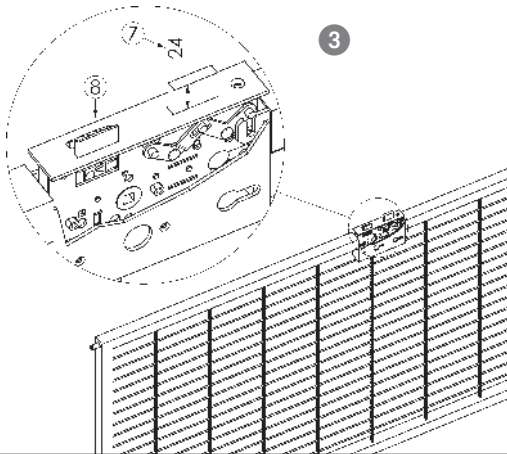
Montageanleitung für Schlosskasten
mit Mehrfachverriegelung



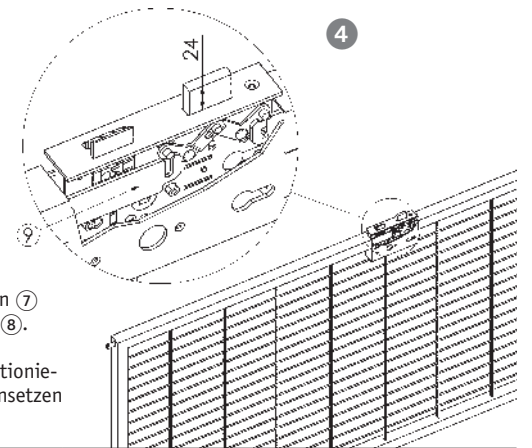
Schritt 1
Schlosskasten bündig in den Rahmen einschweißen.
Rahmenbohrungen oben und unten mit Ø 17 mm setzen.



Schritt 2
Gewindestange (bauseits) und Riegelbolzen (Lieferumfang) miteinander verbinden ②, ⑤. Gewindestange an Adapterstücke ①, ④ im leeren Schlosskasten anschrauben ③, ⑥.



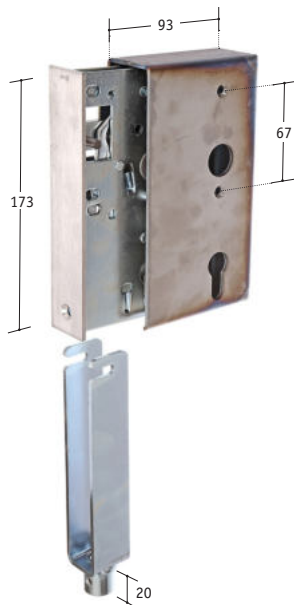
Schritt 3 + 4
Den Riegel 2-tourig vorschieben ⑦ und das Schloss halb einsetzen ⑧.



Adapterstücke zum Schloss positionieren ⑨, das Schloss komplett einsetzen und Riegelbolzen justieren.



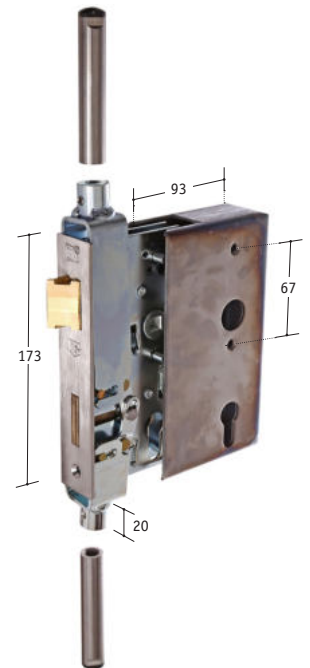
Spezialschloss, mit Kasten,
Nuss: 8 mm, mit Schließung nach unten,
für 40 mm-Rohr,
links & rechts verwendbar, 1-tourig.
Entfernung 72 mm, Stulp aus Edelstahl,
geeignet für teilautomatisierte Tore,
Lieferung komplett mit Schrauben
und Kleinteilen, ohne Gewindestange.
Hub: 17 mm.
Erforderliche Gewindestange: M10



Art. Nr.	Dornmaß	Typ
96 20 14	60	10405



Spezialschloss, mit Kasten,
Nuss: 8 mm, mit Mehrfachverriegelung,
für 40 mm-Rohr,
links & rechts verwendbar, 2-tourig.
Entfernung 72 mm, Stulp aus Edelstahl,
Falle und Riegel aus Messing,
Lieferung komplett mit Schrauben
und Kleinteilen, ohne Gewindestange.
Hub: 17 mm.
Erforderliche Gewindestange: M10



Art. Nr.	Dornmaß	Typ
96 20 15	60	13540

Gewindestange V2A

Art. Nr.	Gewinde	Länge
91 19 40	M10	1000



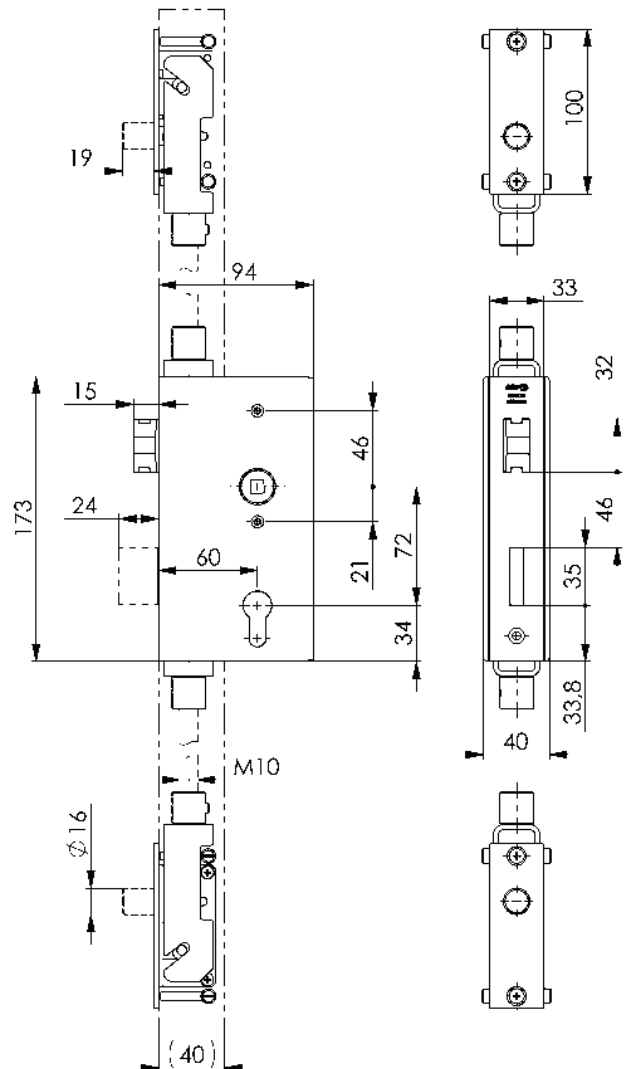
Spezialschloss für horizontale Mehrfachverriegelung

Anwendung

Für zusätzliche und zuverlässige Absicherung einer Haus-Nebeneingangstüre, bzw. eines Zauns ohne umlaufenden Rahmen ist der AMF-Schlosskasten mit Mehrfachverriegelung geradezu prädestiniert. Die horizontale Verriegelung erfolgt über den Profilzylinder.

Hinweis

Vierkant-Rohrprofil und Gewindestange M10 gehören nicht zum Lieferumfang. Bauseitig beigestellte Gewindestangen sollen die max. Länge von jeweils 1200 mm nicht überschreiten. Das Schloss und die Winkelgetriebe sind einsetzbar für Rohrprofile von 40 x 40 bis 40 x 80 mm.



Spezialschloss für horizontale Mehrfachverriegelung
mit Kasten 40 mm, mehrfachverriegelndes Spezialschloss,
mit verzinktem Schloss, mit Edelstahlstulp,
horizontale Verriegelung mit frei wählbarer Distanz
zum Schloss möglich.

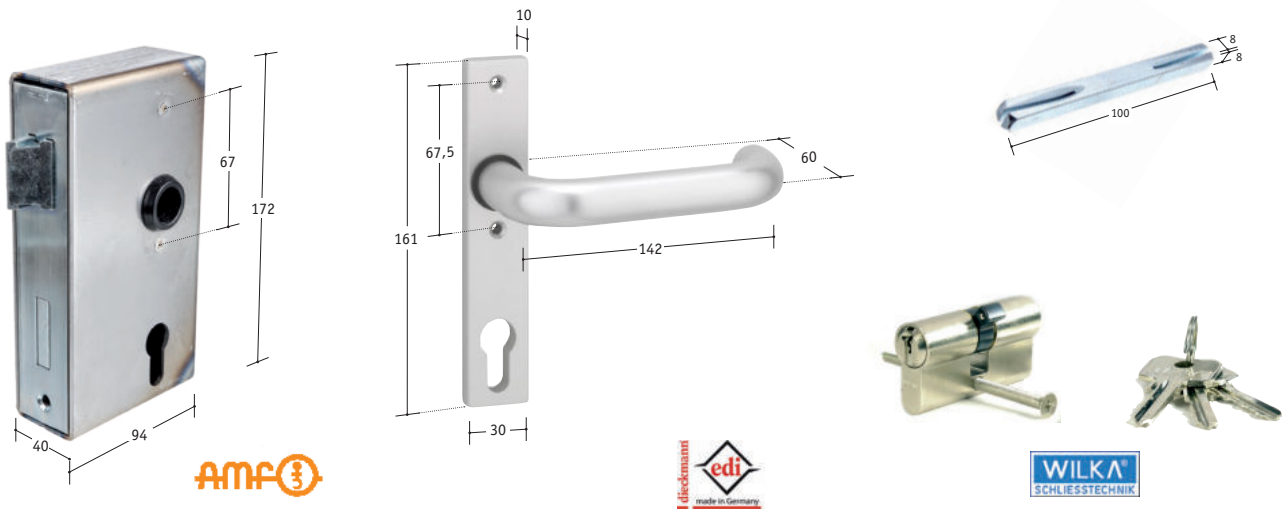
Falle und Riegel aus Messing, rechts/links verwendbar
durch umdrehbaren Fallenkopf.

Vorgerichtet für Profilzylinder (PZ) oder für Buntbart-Nachrüstatz,
mit Wechsel, inkl. 2 Winkelgetrieben inkl. Riegelbolzen und
2 Adapterstücken für Gewindestange M10.

- Dorn 60 mm
- 2-tourig
- Nuss 8 mm
- Entfernung 72 mm

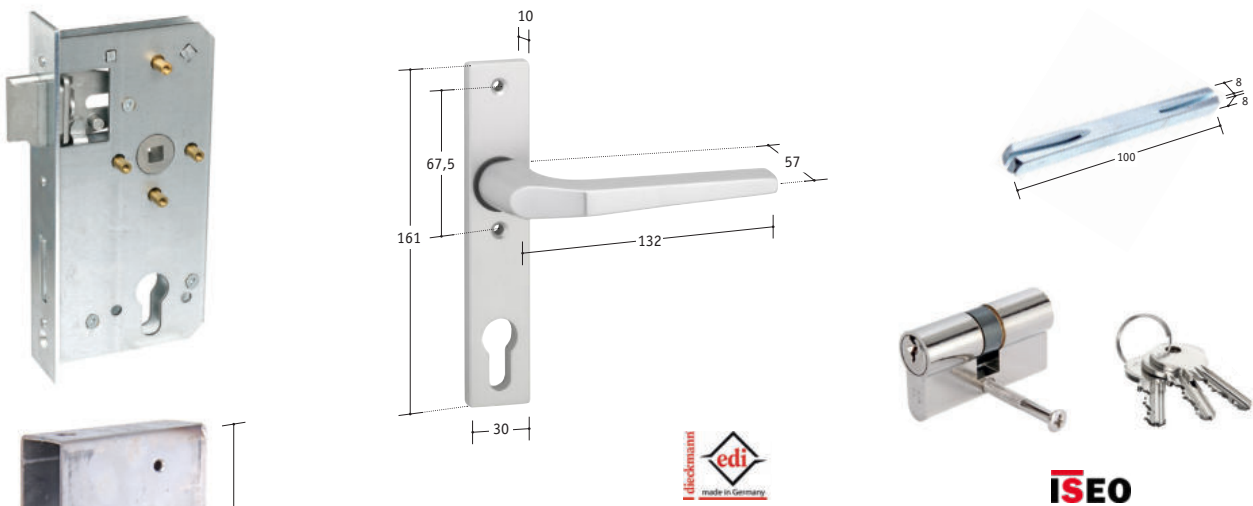
Art. Nr.	Dornmaß
97 16 00	60

TORZUBEHÖR



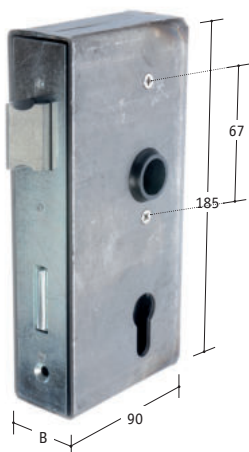
Einsteckschloss-Set AMF,
Breite: 40 mm, Dorn 60, mit Wilka-Profilzylinder und
Türdrücker Alu, drehbar auf Kurzschild

Art. Nr.	Produktbeschreibung	Stück
96 20 64	Einsteckschloss-Set AMF, 5-teilig - bestehend aus (s. u.)	
96 20 65	Einsteckschloss + Kasten AMF, B: 40 mm, Dorn 60, Entfernung 72 mm, rechts/links verwendbar	1
96 39 03	Türdrücker Alu, drehbar auf Kurzschild, Entfernung 72 mm PZ, Farbe F1, 8 mm Vierkant	2
93 43 90	Vierkantstift 8 x 8 x 100 mm verzinkt	1
96 30 94	Wilka-Profilzylinder 30/30 mm	1



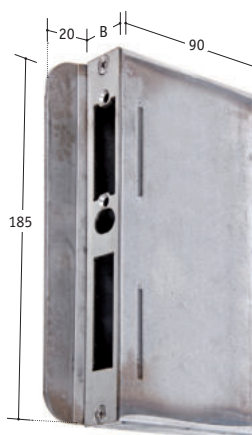
Einsteckschloss-Set,
Breite: 40 mm, Dorn 55, mit Wilka-Profilzylinder und
Türdrücker Alu, drehbar auf Kurzschild

Art. Nr.	Produktbeschreibung	Stück
96 32 47	Einsteckschloss-Set, 5-teilig - bestehend aus (s. u.)	
96 31 01	Einsteckschloss + Kasten B: 40 mm, Dorn 55, Entfernung 72, re./li. verwendbar (963103+963147)	1
96 39 04	Türdrücker Alu, drehbar auf Kurzschild, Entfernung 72 mm PZ, Farbe F1, 8 mm Vierkant	2
93 43 90	Vierkantstift 8 x 8 x 100 mm, verzinkt	1
96 31 85	Profilzylinder ISEO F3, 30/30mm	1



Einsteckschloss mit Schlosskasten, Serie 55, Entfernung: 72 mm, rechts & links verwendbar, 2-tourig.

Art. Nr.	Dorn	B
96 31 00	55	30
96 31 01		40



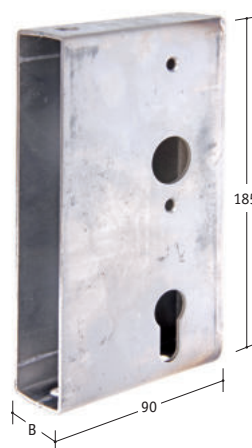
Gegenkasten, Serie 55, inkl. Schließblech, Kastengehäuse mit Sollbruchstellen, Schließblech passend für elektrischen Türöffner **Art. Nr. 96 30 07** (s. S. 236), links/rechts verwendbar.

Art. Nr.	Dorn	B
96 31 38	55	30
96 31 48		40



Einsteckschloss, Serie 55, einzeln, Nuss: 8 mm, (Einzelteil aus **Art. Nr. 96 31 00 & Art. Nr. 96 31 01**)

Art. Nr.	Dorn	B	passend zu Art. Nr.
96 31 02	55	30	96 31 37
96 31 03		40	96 31 47



Schlosskasten, Serie 55, einzeln, Einzelteil aus **Art. Nr. 96 31 00 & Art. Nr. 96 31 01**)

Art. Nr.	Dorn	B	passend zu Art. Nr.
96 31 37	55	30	96 31 02
96 31 47		40	96 31 03



Ankerbolzen, verzinkt, mit Innengewinde M8

Für Anschlagkästen Art. Nr. 83 01 82, 96 31 50 & 96 31 51. Die Kombination mit den Ankerbolzen ermöglicht eine Klebe- oder Zementmontage im Mauerwerk.

Die Ankerbolzen können einfach mit dem Schließkasten verschraubt werden und müssen separat bestellt werden.

Art. Nr.
96 31 52



Anschlagkasten, inkl. Schließblech, Kastengehäuse mit Sollbruchstellen, Schließblech passend für elektrischen Türöffner **Art. Nr. 963007** (s. S. 236). Durch Drehen des Schließbleches geeignet für Schlosskästen 30 & 40 mm, passend für Serie 55 & 60.

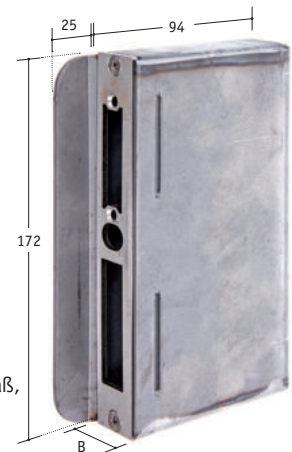
Art. Nr.	Material	Dorn
83 01 82	V2A	55/60
96 31 50	feuerverzinkt	
96 31 51	Eisen, roh	

TORZUBEHÖR



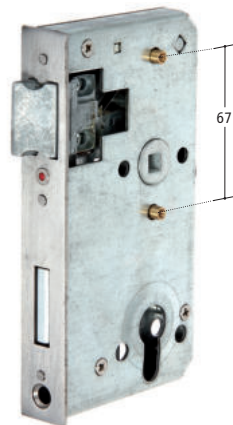
Einsteckschloss mit Kasten,
Serie 60, PZ, VA-Stulp,
Nuss: 8 mm, Entfernung: 72 mm,
rechts/links verwendbar

Art. Nr.	Dorn	B
96 30 21	60	30
96 30 22		40



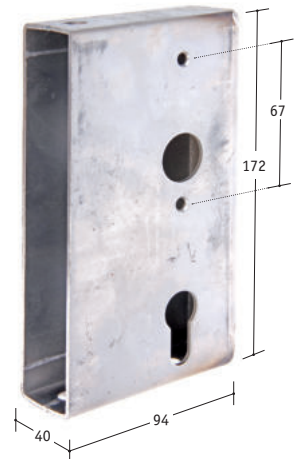
Gegenkasten, Serie 60,
für Schlosskästen mit 60 mm Dornmaß,
links/rechts verwendbar.

Art. Nr.	Dorn	B
96 31 64	60	30
96 31 66		40



Einsteckschloss, einzeln,
Nuss: 8 mm, Serie 60, (Einzelteil
aus Art. Nr. 96 30 21 & 96 30 22)

Art. Nr.	Dorn	B
96 31 04	60	30
96 31 05		40



Schlosskasten, Serie 60 einzeln,
(Einzelteil aus
Art. Nr. 96 30 22)

Art. Nr.	Dorn	B
96 31 07	60	40

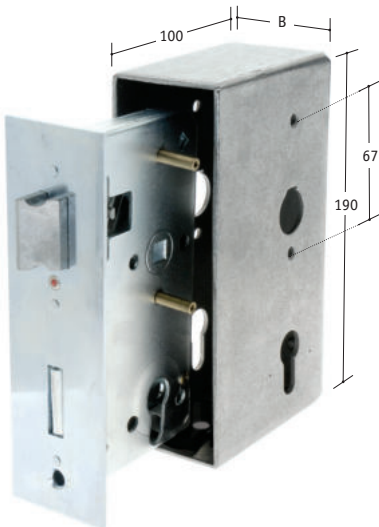
Produktmerkmale Türöffner elektrisch „EffEff“

- links/rechts verwendbar,
- wassergeschützt GS/WS
- mit Entriegelung, 10-24 V
- Festigkeit gegen Aufbruch 3750 N
- verstellbare Falle
- mechanische Entrieglung
- Arbeitsstrom
- Bipolare Schutzdiode



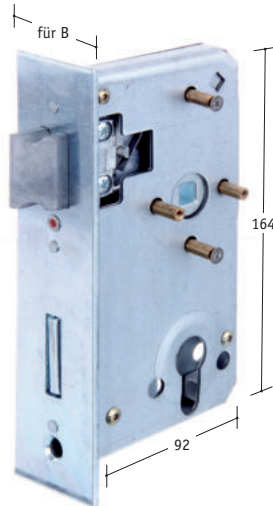
Türöffner elektrisch „EffEff“
Typ 118 WE A71

Art. Nr.
96 30 07



Schwerer Schlosskasten mit Schloss,
2-tourig, Nuss: 8 mm, Entfernung:
72 mm, Schlossfalle 5 mm überstehend,
rechts/links verwendbar

Art. Nr.	Dorn	B
96 30 73	65	50
96 30 69		60



Einsteckschloss »schwer«, mit Wechsel,
Nuss: 8 mm, Entfernung: 72 mm,
rechts/links verwendbar

Art. Nr.	Dorn	für B
96 30 38	65	50
96 30 39		60

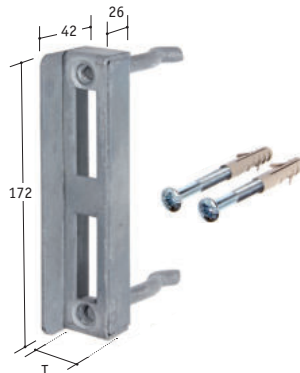
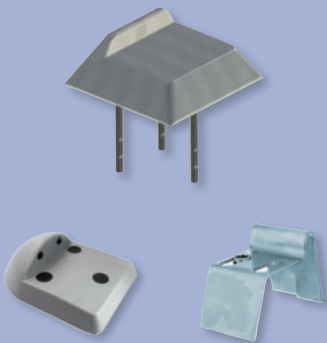


Gegenkasten, Serie 60,
für Schlosskästen mit 60 mm Dornmaß,
links/rechts verwendbar.

Art. Nr.	Dorn	B
96 31 78	60	50
96 31 79		60

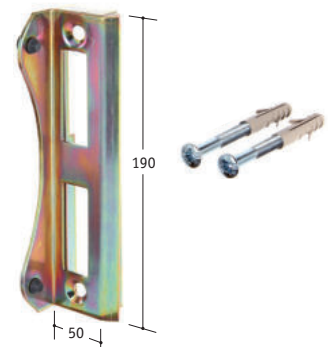
HINWEIS:

Toranschläge/Auflaufschuhe
finden Sie auf den Seiten 249 - 251.



Schließkasten, feuerverzinkt,
Rundeisen können für eine Schraub-
montage demontiert werden.

Art. Nr.	T
96 30 70	30
96 30 82	34
96 30 71	40

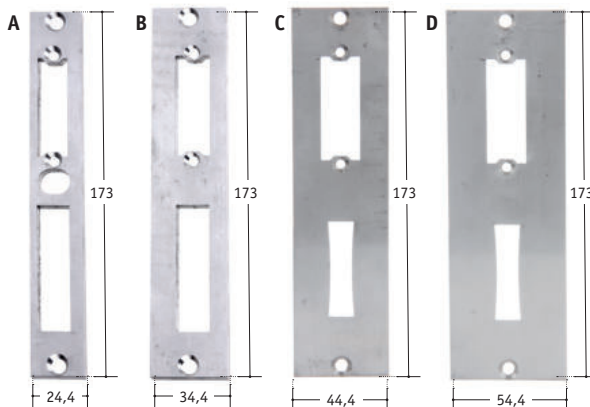


Schließblech, verzinkt,
links/rechts verwendbar.
Für Rundrohr Ø 48 - 60 mm,
für Schlosskästen 30 & 40 mm.

Art. Nr.	T
96 30 34	30
96 30 84	40

Schließblech V2A,
Materialstärke: 3 mm

	Art. Nr.	für Breite
A	83 40 35	30
B	83 40 36	40
C	83 40 37	50
D	83 40 38	60

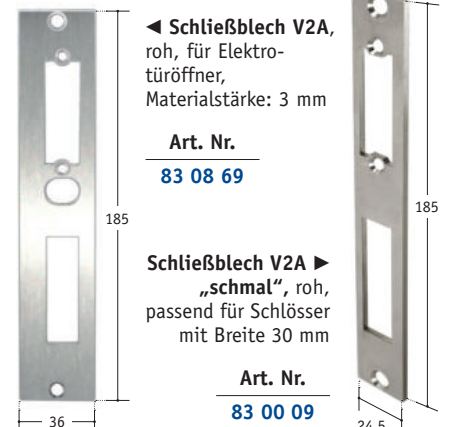


◀ **Schließblech V2A,**
roh, für Elektro-
türöffner,
Materialstärke: 3 mm

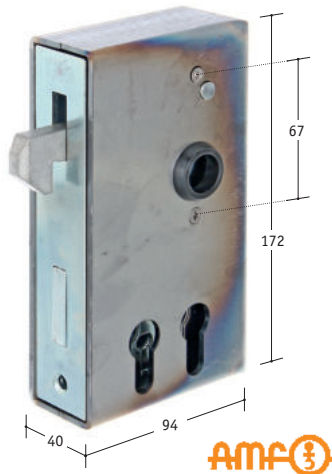
Art. Nr.
83 08 69

Schließblech V2A ▶
„schmal“, roh,
passend für Schlösser
mit Breite 30 mm

Art. Nr.
83 00 09

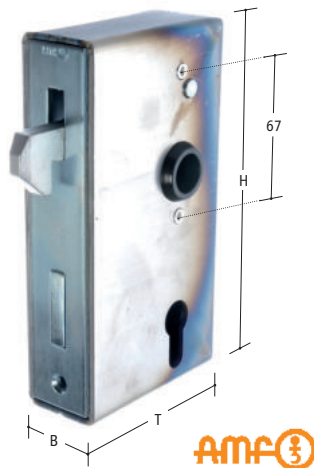


TORZUBEHÖR



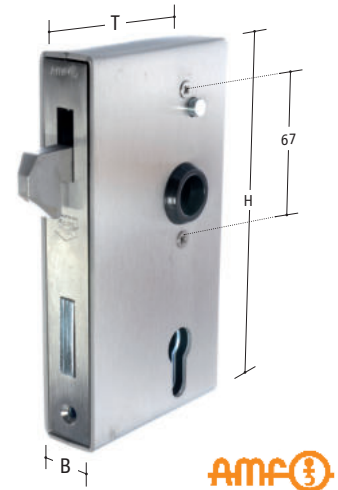
Schiebetorbehördenschloss, mit Schlosskasten, Dorn 30/60 mm, Entfernung: 72 mm, mit Wechsel, Nuss 8 mm

Art. Nr.	B	Typ
96 31 22	40	16312



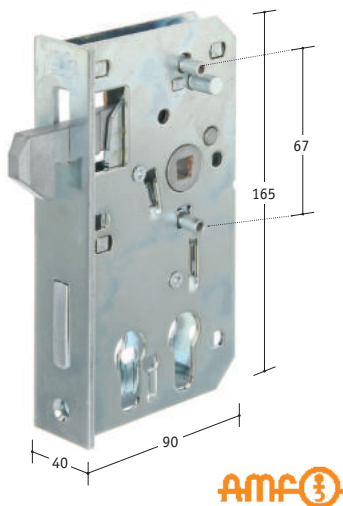
Schiebetorschloss mit Schlosskasten, blank, Nuss: 8 mm, Entfernung: 72 mm

Art. Nr.	B x H x T	Typ
96 30 12	30 x 173 x 94,5	13987
96 30 25	40 x 173 x 94,5	13995
96 30 26	50 x 173 x 94,5	14274
96 30 27	60 x 173 x 94,5	16832



Schiebetorschloss V2A, mit Schlosskasten, 1-tourig, Nuss: 8 mm, Entfernung: 72 mm

Art. Nr.	Dorn	B x H x T	Typ
83 07 58	60	30 x 172 x 94	13631
83 07 59		40 x 173 x 94,5	13649



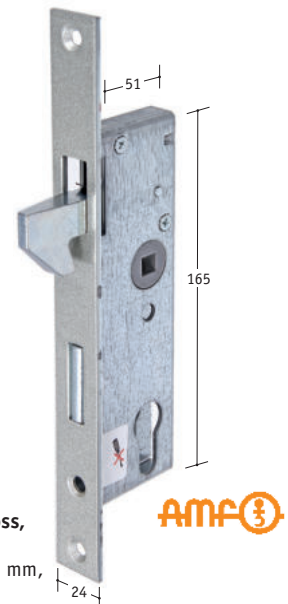
Schiebetorbehördenschloss, Einzelteil aus Art. Nr. 96 31 22, Nuss 8 mm

Art. Nr.	für B	Typ
96 31 23	40	16238



Schiebetorgegenkasten, Schließblech V2A

Art. Nr.	B	Art. Nr.	B
96 30 40	30	96 30 42	50
96 30 41	40	96 30 43	60



Schiebetor-Einsteckschloss, Nuss: 8 mm, Entfernung 72 mm, PZ gelocht

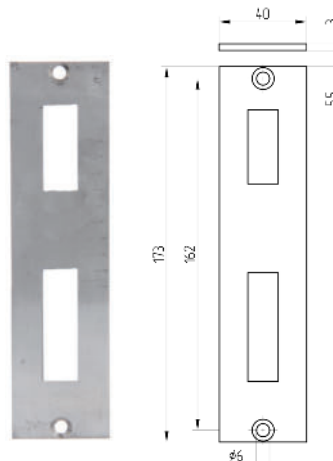
Art. Nr.	Dorn	kg	Typ
96 30 30	35	0,80	17293

HINWEIS:

Laufwerke finden Sie auf den Seiten 278 - 281 und 314 - 319. Weitere Schiebetorschlösser im Kapitel »LOCINOX« auf den Seiten 168 - 170.

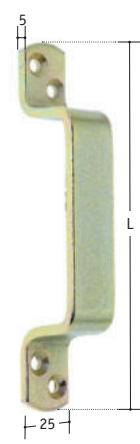
Schließblech V2A, für 40mm, passend zu Art. Nr. 96 30 41, nicht geschliffen

Art. Nr.
83 91 95



Torgriff, kadmiert, nicht für den Außenbereich geeignet

Art. Nr.	L
96 30 80	160
96 30 81	190





Bei Profilzylindern mit Not- & Gefahrenfunktion kann bei einem verdreht steckenden Schlüssel von der Gegenseite mit einem zweiten Schlüssel geöffnet werden.

Wilka-Profilzylinder & Wilka-Profilzylinder NuG, teilweise mit Not- & Gefahrenfunktion, mit 3 Schlüsseln



Art. Nr.	Abmessung	Funktion	Art. Nr.	Abmessung	Funktion	Art. Nr.	Abmessung	Funktion	Art. Nr.	Abmessung	Funktion
96 30 92	26/26 mm	-	96 30 94	30/30 mm	-	96 31 73	30/40 mm	-	96 31 75	40/40 mm	-
96 30 93	26/30 mm	-	96 33 91		NuG	96 30 95	35/35 mm	-	96 33 94		NuG
96 31 70	26/35 mm	-	96 31 72	30/35 mm	-	96 33 93		NuG	96 31 77	50/50 mm	
96 31 71	26/40 mm	-	96 33 92		NuG	96 31 74	35/40 mm	-			



Wilka-Profil-Knaufzylinder, mit 3 Schlüsseln

Art. Nr.	Abmessung
96 30 76	30/30 mm
96 30 75	30/35 mm



Wilka-Halbzyylinder, mit 3 Schlüsseln

Art. Nr.	Abmessung
96 30 96	10/30 mm



Symbolbild

Gleichschließung von mehreren Wilka-Profilzylindern mit demselben Schlüssel, z. B. für Garage, Keller, Eingang, Tor etc..

Vorgehensweise bei der Bestellung:
Sie senden uns Ihren vorhandenen Wilka-Schlüssel (bspw. Ihrer Eingangstür) zu, wir passen diesen Schlüssel auf bis zu 99 Profilzylinder an, sodass Sie mit ein und demselben Schlüssel bis zu 99 Profilzylinder öffnen können.

Gleichschließung für Wilka-Profilzylinder, (o. Abb.) mit 3 Schlüsseln, (Lieferzeit ca. 1 - 2 Wochen)

Art. Nr.
96 20 99



Wilka-Blindzylinder

Art. Nr.	Abmessung
96 30 08	27/27 mm
96 30 09	30/30 mm

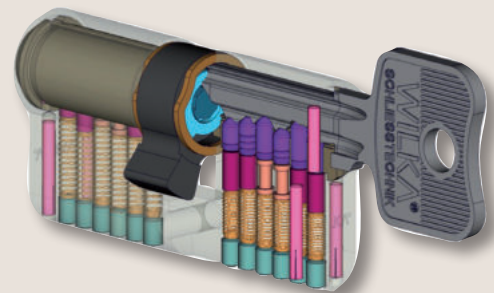


Zusatzschlüssel, für Wilka-Profilzylinder

Art. Nr.
96 31 76

Technische Daten - Wilka Profilzylinder

- Zylinder nach DIN 18 252 / DIN EN 1303
- 6 Stiftzuhaltungen (ab 30mm)
- 5 Stiftzuhaltungen bei Kurzzyllindern bzw. asymmetrischen Zylindern (26,5mm)
- Spezial-Hantelstifte als Pickingwiderstand
- Kernstifte aus verschleißfester Sondermessing
- 1 Gehäusestift aus gehärtetem Stahl als Anbohrschutz
- Federn aus Edelstahl
- Sinterstahl-Schließbart
- balliger Zylinderkern für exakte Schlüsselführung
- erhöhte Schlüsselstabilität durch hohe Materialstärke
- Messing matt vernickelt
- 3 Schlüssel
- Zylinderbefestigungsschraube M5



Wilka-Profilzylinder

TORZUBEHÖR



BASI-Blindzylinder,
verstellbar 45 - 125 mm

Art. Nr.	Abmessung
96 30 13	27/27 mm



Profilzylinder ISEO F3
mit 3 Schlüsseln

Art. Nr.	Abmessung	Art. Nr.	Abmessung
96 31 81	21/21 mm	96 31 85	30/30 mm
96 31 82	25/25 mm	96 31 86	30/35 mm
96 31 84	28/28 mm	96 31 87	35/35 mm
96 31 83	28/33 mm	96 32 32	35/40 mm
96 31 80	30/10 mm	96 31 88	40/40 mm



Dornschlüssel mit Dreikantloch,
verzinkt, 8 mm

Art. Nr.
96 30 17



Dreikant-Halbzylinder

Art. Nr.	Abmessung
96 30 74	10/30 mm



Universal-Steckschlüssel

Art. Nr.
96 30 20



Schlüsselrohling ISEO F3
für PZ

Art. Nr.	PZ
96 32 28	für 21-21
96 32 29	für 25-25
96 32 30	ab PZ 30-30



Zubehör →

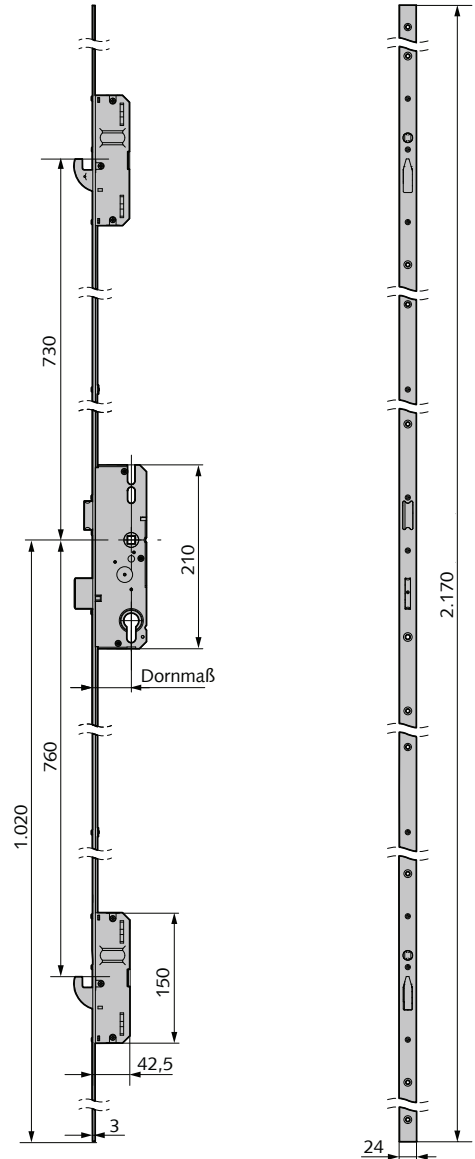
Multifunktionsschlüssel

Art. Nr.	Zubehör
96 30 05	ohne
96 30 06	mit

HINWEIS:

Behördenschlösser und -zubehör finden Sie auf der Seite 231.





Spezialschloss - Mehrfachverriegelung mit Hakenschwenkriegel,

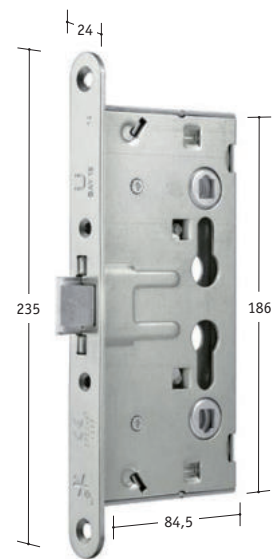
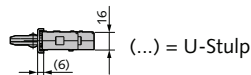
mehrfach verriegelndes Spezialschloss,
PZ-vorgerichtet (2-tourig)

- mit Flüsterfalle
- Entfernung: 92 mm
- mit Wechsel
- 8 mm Vierkant
- Falle rechts, links drehbar, Lieferausf.: DIN links

U-Stulp

- Falle und Riegel 1 mm vorstehend
- Stulpplänge 2.170 mm

Art. Nr.	Dornmaß
96 24 25	34



SSF-Spezial-Einsteckschloss für Feuerschutztüren,
Nuss: 9 mm, Entfernung: 72 mm

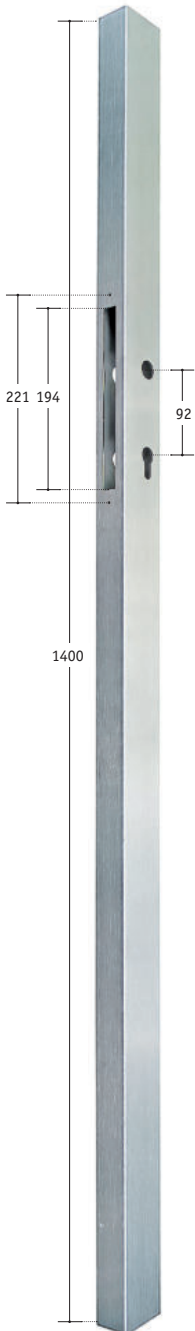
Art. Nr.
96 33 90

HINWEIS:

Feuerschutztüren sind **nicht kompatibel**
mit Panikschlossbeschlägen!



Anschweißprofil
Stahl oder V2A
(240 K geschliffen)
40 x 40 x 2 oder
60 x 40 x 2 mm



Anschweißprofil **Stahl roh**
40 x 40 x 2 mm

Art. Nr.	Produktbeschreibung
93 04 04	PROFILBESCHLAG-SET ① (Stahl roh) 6-teilig - bestehend aus (s. u.)
93 55 19	Anschweißprofil QR 40 (Stahl roh) Rohr 40 x 40 x 2 mm, L: 1400 mm
96 30 61	Wilka-Rohrrahmenschloss, Dorn 25, Entfernung 92 mm
96 38 77	Drückerpaar »edi«, 50 x 126 mm Alu, 8 mm vkt
96 30 94	Wilka-Profilzylinder 30/30 mm
96 38 56	2 St. Langschilder »edi«, eckig Alu F1 (innen), Entfernung 92 mm



Anschweißprofil **V2A - K240 geschliffen**
40 x 40 x 2 mm

Art. Nr.	Produktbeschreibung
81 04 04	PROFILBESCHLAG-SET ② (V2A) 6-teilig, bestehend aus (s. u.)
83 06 85	Anschweißprofil QR 40 (V2A) Rohr 40 x 40 x 2 mm, L: 1400 mm
96 30 61	Wilka-Rohrrahmenschloss, Dorn 25, Entfernung 92 mm
83 40 52	Türdrückerpaar VA, U-Form
96 30 94	Wilka-Profilzylinder 30/30mm
83 40 61	2 St. Langschilder VA, PZ massiv, Ausführung rund



Anschweißprofil **Stahl roh**
60 x 40 x 2 mm

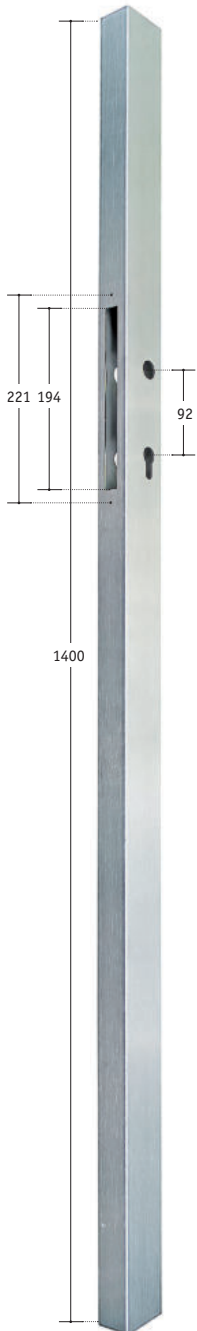
Art. Nr.	Produktbeschreibung
93 06 04	PROFILBESCHLAG-SET ③ (Stahl roh) 6-teilig, bestehend aus (s. u.)
93 55 18	Anschweißprofil RH 60/40 (Stahl roh) Rohr 60 x 40 x 2 mm, L: 1400 mm
96 30 64	Wilka-Rohrrahmenschloss, Dorn 40, Entfernung 92 mm
96 38 77	Drückerpaar »edi«, 50 x 126 mm Alu, 8 mm vkt
96 30 94	Wilka-Profilzylinder, 30/30mm
96 38 56	2 St. Langschilder »edi«, eckig Alu F1 (innen), Entfernung 92 mm



Anschweißprofil **V2A - K240 geschliffen**
60 x 40 x 2 mm

Art. Nr.	Produktbeschreibung
81 06 04	PROFILBESCHLAG-SET ④ (V2A) 6-teilig, bestehend aus (s. u.)
83 06 84	Anschweißprofil RH 60/40 (V2A) Rohr 60 x 40 x 2 mm, L: 1400 mm
96 30 64	Wilka-Rohrrahmenschloss, Dorn 40, Entfernung 92 mm
83 40 52	Türdrückerpaar VA, U-Form
96 30 94	Wilka-Profilzylinder, 30/30 mm
83 40 61	2 St. Langschilder VA, PZ massiv, Ausführung rund

**Anschweißprofil
Stahl oder V2A
(240 K geschliffen)**
40 x 40 x 2 oder
60 x 40 x 2 mm



Anschweißprofil Stahl roh
40 x 40 x 2 mm

Art. Nr.	Produktbeschreibung
93 40 40	PROFILBESCHLAG-SET ① (Stahl roh) 6-teilig - bestehend aus (s. u.)
93 55 19	Anschweißprofil QR 40 (Stahl roh) Rohr 40 x 40 x 2 mm, L: 1400 mm
96 33 01	SSF-Rohrrahmenschloss, Dorn 25, Entfernung 92 mm
93 43 53	Drückerpaar Alu, 8 mm vkt
96 31 85	Iseo-Profilzylinder 30/30 mm
96 38 56	2 St. Langschilder Alu F1 (innen), Entfernung 92 mm



Anschweißprofil V2A - K240 geschliffen
40 x 40 x 2 mm

Art. Nr.	Produktbeschreibung
81 40 40	PROFILBESCHLAG-SET ② (V2A) 6-teilig, bestehend aus (s. u.)
83 06 85	Anschweißprofil QR 40 (V2A) Rohr 40 x 40 x 2 mm, L: 1400 mm
96 33 01	SSF-Rohrrahmenschloss, Dorn 25, Entfernung 92 mm
83 40 51	Türdrückerpaar VA
96 31 84	Iseo-Profilzylinder 30/30mm
83 40 61	2 St. Langschilder VA, PZ massiv, Ausführung rund



Anschweißprofil Stahl roh
60 x 40 x 2 mm

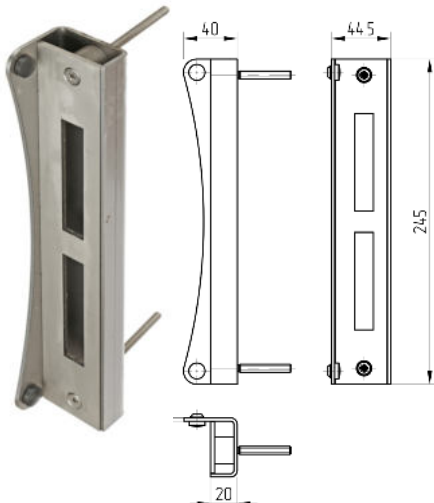
Art. Nr.	Produktbeschreibung
93 60 40	PROFILBESCHLAG-SET ③ (Stahl roh) 6-teilig, bestehend aus (s. u.)
93 55 18	Anschweißprofil RH 60/40 (Stahl roh) Rohr 60 x 40 x 2 mm, L: 1400 mm
96 33 04	SSF-Rohrrahmenschloss, Dorn 25, Entfernung 92 mm
93 43 53	Drückerpaar Alu, 8 mm vkt
96 31 85	Iseo-Profilzylinder 30/30 mm
96 38 56	2 St. Langschilder Alu F1 (innen), Entfernung 92 mm



Anschweißprofil V2A - K240 geschliffen
60 x 40 x 2 mm

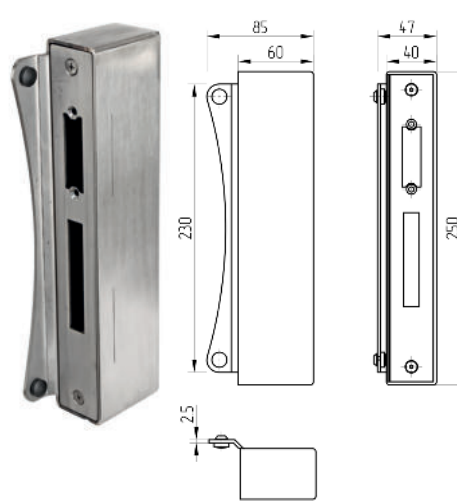
Art. Nr.	Produktbeschreibung
81 60 40	PROFILBESCHLAG-SET ④ (V2A) 6-teilig, bestehend aus (s. u.)
83 06 84	Anschweißprofil RH 60/40 (V2A) Rohr 60 x 40 x 2 mm, L: 1400 mm
96 33 04	SSF-Rohrrahmenschloss, Dorn 25, Entfernung 92 mm
83 40 51	Türdrückerpaar VA
96 31 84	Iseo-Profilzylinder 30/30mm
83 40 61	2 St. Langschilder VA, PZ massiv, Ausführung rund

TORZUBEHÖR



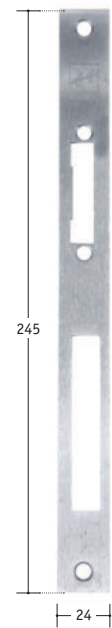
Anschlag für Rohrrahmen-schlösser, rechts /links verwendbar, mit Gummianschlag und Schrauben

Art. Nr.	Material
96 32 44	Stahl roh
83 07 26	V2A



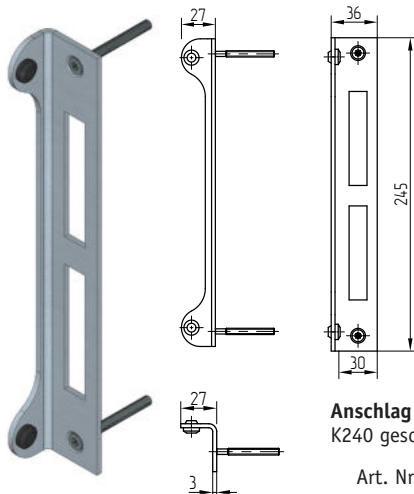
Gegenkasten für Rohrrahmen-schlösser, rechts /links verwendbar, mit Gummianschlag und Schrauben

Art. Nr.	Material
96 32 45	Stahl roh
83 07 27	V2A



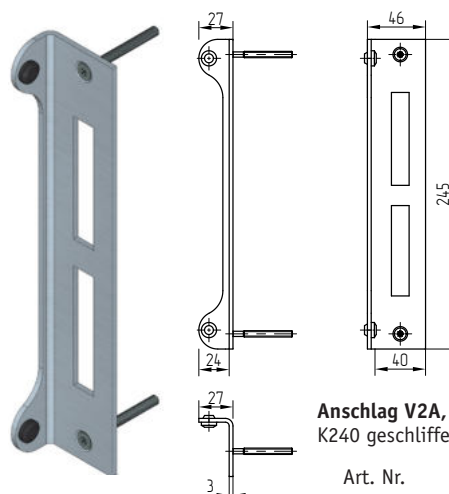
Schließblech V2A, E-Öffner, für Rohrrahmen-schlösser, Material: 3 mm, rechts/links verwendbar

Art. Nr.
83 00 08



Anschlag V2A, K240 geschliffen

Art. Nr.	für Rohr
83 15 27	■ 30



Anschlag V2A, K240 geschliffen

Art. Nr.	für Rohr
83 15 28	■ 40



Wilka-Rohrrahmenschloss-Set, Dorn 40, Entfernung 92 mm, mit Wilka-Profilzylinder Alu-Türdrücker-Paar

Art. Nr.	Produktbeschreibung	Stück
96 32 48	Wilka-Rohrrahmenschloss-Set, 3-teilig - bestehend aus (s. u.)	1
96 30 64	Wilka-Rohrrahmenschloss Dorn 40, Entfernung 92 mm, T x H: 53 x 180 mm mit VA-Stulp 24 mm, Typ 1438	1
96 39 09	Alu-Rahmen-Türdrücker-Garnitur, TS = 68 - 75 mm, PZ 92 mm, 8 mm Vierkant	1
96 30 94	Wilka-Profilzylinder 30/30 mm	1



SSF-Rohrrahmenschloss-Set, Dorn 40, Entfernung 92 mm, mit Profilzylinder & Türknaufpaar fest-drehend

Art. Nr.	Produktbeschreibung	Stück
96 32 49	SSF-Rohrrahmenschloss-Set, 4-teilig - bestehend aus (s. u.)	1
96 33 04	SSF-Rohrrahmenschloss, Dorn 40, Entfernung 92mm, bündig, Riegel 15mm mit VA-Stulp 24mm, Nuss 8mm	1
96 39 07	Türdrücker, fest - drehbar auf Kurzschild, eckig, Langschild Entfernung 92 mm, 8 mm Vierkant	2
96 31 85	Profilzylinder ISEO F3 30/30mm	1
93 43 90	Vierkantstift 8 x 8 x 100 mm verzinkt	1

Geeignete Schlösser zu Anschweißprofilen:

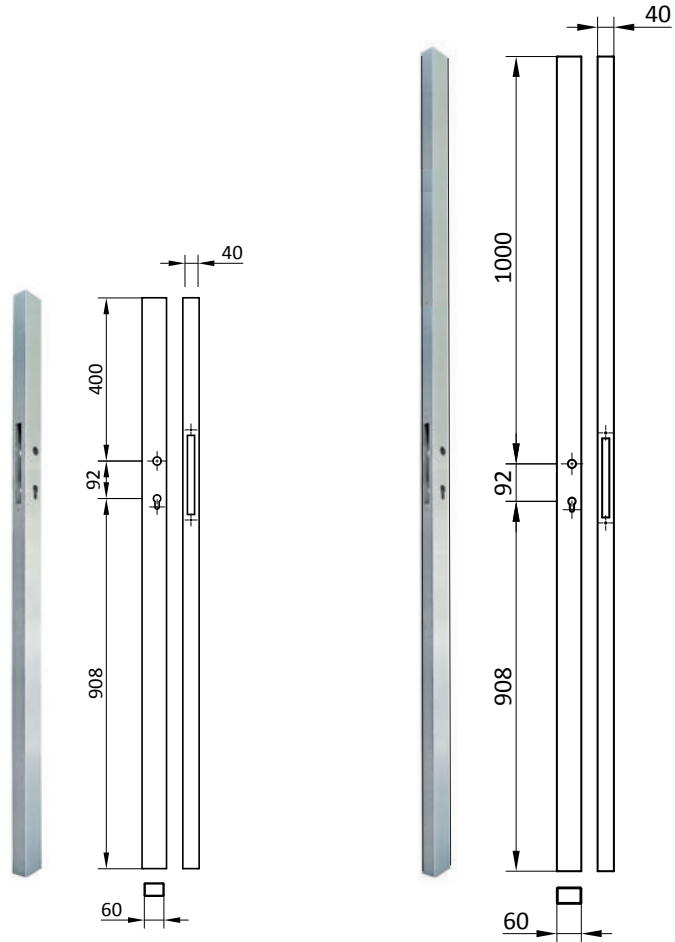


Anschweißprofil QR 40 V2A oder **Stahl roh**,
Quadratrohr 40 x 40 x 2 mm

Art. Nr.	Material	Länge	für Dorn
83 06 85	V2A	1400 mm	25
83 07 11	240K geschliffen	2000 mm	
93 55 19	Stahl roh	1400 mm	25
93 55 33		2000 mm	

Anschweißprofil RR 60/40 V2A oder **Stahl roh**,
Rechteckrohr 60 x 40 x 2 mm

Art. Nr.	Material	Länge	für Dorn
83 06 84	V2A	1400 mm	40
83 07 10	240K geschliffen	2000 mm	
93 55 18	Stahl roh	1400 mm	40
93 55 32		2000 mm	



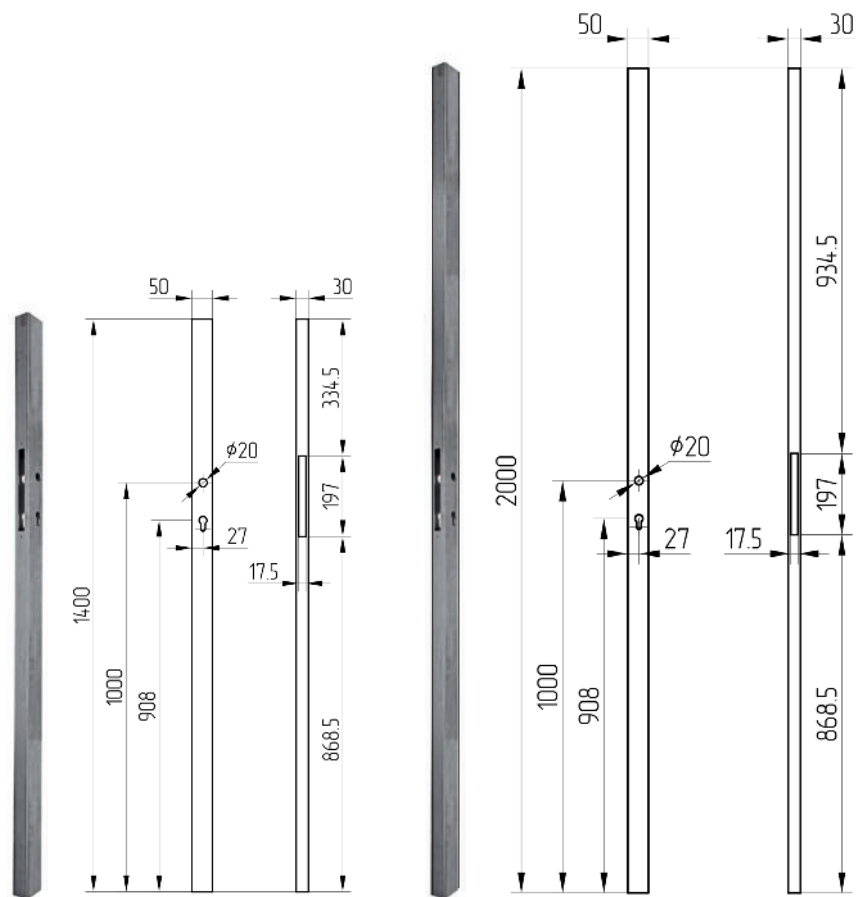
HINWEIS:

passende **Rohrrahmenschlösser**
zu Quadratrohren 40 x 40 x 2 mm
und Rechteckrohren 60 x 40 x 2 &
50 x 30 x 2 mm finden Sie auf den
Seiten 246 - 248.

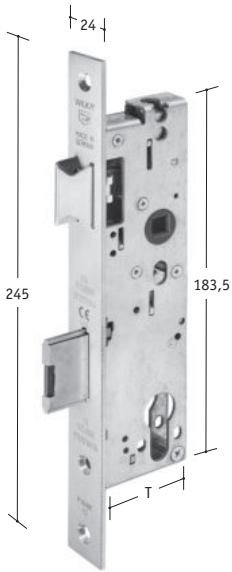


Anschweißprofil RR 50/30 Stahl roh,
Rechteckrohr 50 x 30 x 2 mm

Art. Nr.	Material	Länge	für Dorn
93 55 34	Stahl roh	1400 mm	40
93 55 35		2000 mm	



TORZUBEHÖR



Wilka-Anti-Panik-Einsteckschloss, Typ E, Nuss: 9 mm, einteilig, Entfernung: 92 mm, mit Wechselfunktion

Art. Nr.	Dorn	T
96 33 66	30	45
96 33 67	35	50
96 33 68	40	55
96 33 69	45	60

HINWEIS:

weitere Anti-Panik-Produkte finden Sie im Kapitel »Locinox« auf der Seite 147.



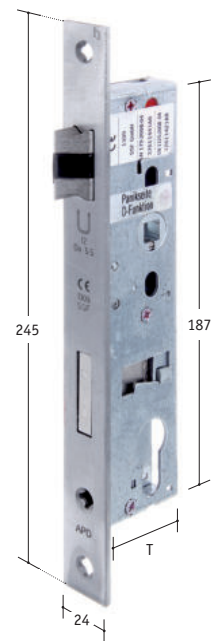
Fluchttüranitur Drücker Alu F1, mit 1 Drücker und 1 Knauf, Schmalrahmen, Vierkant 9 mm

Art. Nr.
96 38 82



Fluchttüranitur Drücker Alu F1, mit 2 Drückern, Schmalrahmen Vierkant 9 mm

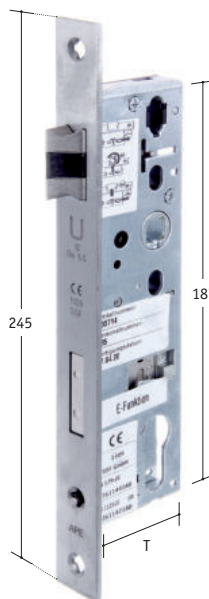
Art. Nr.
96 38 81



SSF-Rohrrahmenschloss, Anti-Panik APD, Entfernung 92 mm, Riegel 21 mm bündig, mit Edelstahlstulp, Breite 24 mm, geteilte Nuss: 9 mm

Ausführung APD: Nach Öffnung von innen bleibt die Tür bis zur erneuten Verriegelung in beide Richtungen begehbar. Keine Wechselfunktion

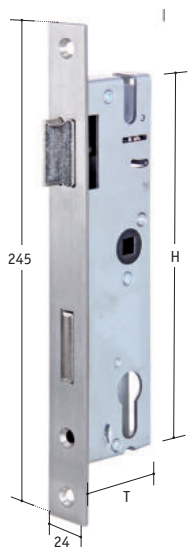
Art. Nr.	Dorn	Verwendung	T
96 33 15	30	DIN links	45
96 33 17	35	DIN links	50
96 33 19	40	DIN links	55
96 33 26	45	DIN links	60
96 33 16	30	DIN rechts	45
96 33 18	35	DIN rechts	50
96 33 25	40	DIN rechts	55
96 33 27	45	DIN rechts	60



SSF-Rohrrahmenschloss, Anti-Panik APE, Entfernung 92 mm, Riegel 21 mm bündig, mit Edelstahlstulp, Breite 24 mm, ungeteilte Nuss 9 mm

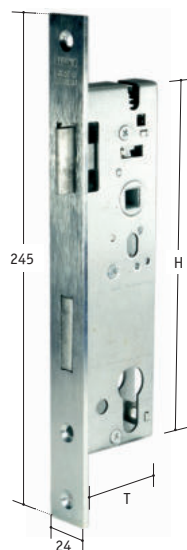
Ausführung APE: Von Außen durch Wechselfunktion begehbar

Art. Nr.	Dorn	T
96 33 11	30	45
96 33 12	35	50
96 33 13	40	55
96 33 14	45	60



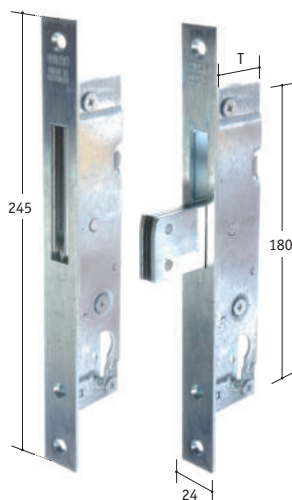
Wilka-Rohrrahmenschluss,
Entfernung 72 mm, Nuss: 8 mm,
mit Edelstahlstulp

Art. Nr.	Dorn	T x H
96 33 20	25	40 x 183,5
96 33 21	30	45 x 183,5
96 33 22	35	50 x 183,5
96 33 23	40	55 x 183,5
96 33 24	45	60 x 183,5



Wilka-Rohrrahmenschluss,
Entfernung 92 mm, Nuss: 8 mm,
mit Edelstahlstulp

Art. Nr.	Dorn	T x H
96 30 60	20	33 x 183,5
96 30 61	25	37 x 183,5
96 30 62	30	43 x 183,5
96 30 63	35	47 x 183,5
96 30 64	40	53 x 183,5



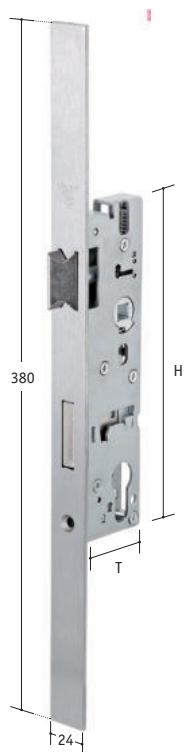
Rohrrahmen-Einsteckschluss,
Nuss: 8 mm, mit Schwenk-
riegel

Art. Nr.	Dorn	T
96 20 56	25	40
96 20 57	30	45
96 20 58	35	50
96 20 59	40	55



Wilka-Einsteck-Riegelschluss,
Nuss: 8 mm, Edelstahlstulp

Art. Nr.	Dorn	T x H
96 33 40	25	40 x 103
96 33 41	30	45 x 103
96 33 42	35	50 x 103
96 33 43	40	55 x 103



Wilka-Reparaturschluss,
Nuss: 8 mm, Entfernung 92 mm,
mit langem Edelstahlstulp,
Kerbe auf Stulpbrücken
zum Ansetzen von Bohrung

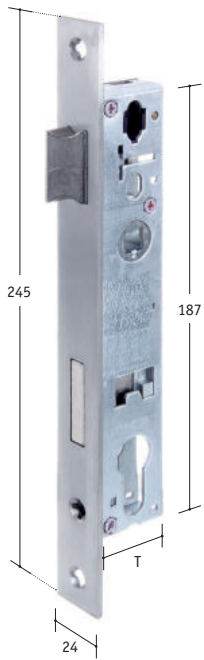
Art. Nr.	Dorn	T x H
96 33 31	30	45 x 180



Unterbau V2A,
für Wilka-Rohrrahmenschlösser

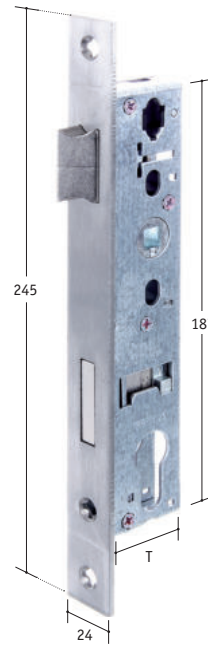
Art. Nr.
83 00 07

TORZUBEHÖR



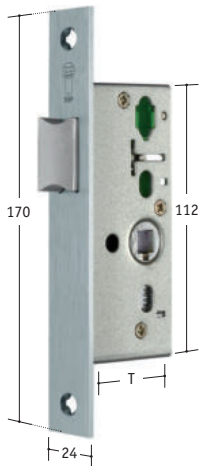
SSF-Rohrrahmenschloss, Riegelausschluss 15 mm,
PZW, Nuss: 8 mm, Entfernung 92 mm,
Falle/Riegel bündig, mit Edelstahlstulp,
Breite 24 mm

Art. Nr.	Dorn	T
96 33 00	22	37
96 33 01	25	40
96 33 02	30	45
96 33 03	35	50
96 33 04	40	55
96 33 05	45	60



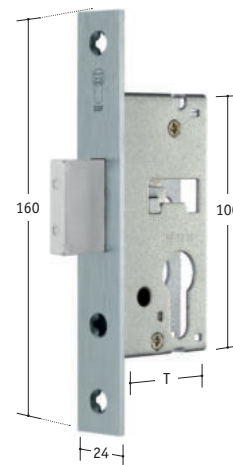
SSF-Rohrrahmenschloss, Riegelausschluss 21 mm, PZW, Nuss: 8 mm
Entfernung 92 mm, Falle/Riegel bündig,
mit Edelstahlstulp, Breite 24 mm

Art. Nr.	Dorn	T
96 33 06	25	40
96 33 07	30	45
96 33 08	35	50
96 33 09	40	55
96 33 10	45	60



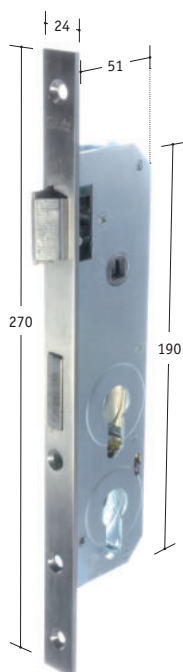
SSF-Rohrrahmenschloss-Fallenschloss
kurze Ausführung,
VA-Flachstulp 24 mm,
Nuss: 8 mm, bündig

Art. Nr.	Dorn	T
96 33 44	30	45
96 33 45	35	50
96 33 46	40	55
96 33 47	45	60



SSF-Rohrrahmenschloss-Riegelschloss,
VA-Flachstulp, kantig 24 mm,
Nuss: 8 mm, bündig

Art. Nr.	Dorn	T
96 33 48	30	45
96 33 49	35	50
96 33 50	40	55
96 33 53	45	60



Einsteck-Spezialschloss
(Behördenschloss),
Nuss: 8 mm, Dorn 30,
Entfernung: 60 & 108 mm

Art. Nr.	Ausrichtung
96 20 60	DIN links
96 20 61	DIN rechts



Doppelzylindergarnitur eckig, Aluminium, Farbe F1,
Entfernung 60/108 mm,
mit 2 x U-Drücker,
rechts/links verwendbar

Art. Nr.
96 38 85



Doppelzylindergarnitur eckig, Aluminium, Farbe F1,
Entfernung 60/108 mm,
mit Kugelknopf & Drücker,
rechts/links verwendbar

Art. Nr.
96 38 86