



AMF-Einsteckschlösser & Kästen VA 228-229



Spezialschlösser 241, 248



Anti-Panik-Schlösser, -Kästen & Drücker 230, 246



Behördenschlösser & Zubehör 231



AMF-Spezialschlösser 232 - 233



Einsteckschlösser & Schlosskästen 234 - 237



Einsteckschlösser & E-Öffner 236



Einsteckschlösser & Schließbleche 237



Schiebetorschlösser & Torgriffe 238



Profilzylinder & Zubehör 239 - 240



Wilka-Profilzylinder & Zubehör 239



Profilbeschlag-Sets 242 - 243

TORZUBEHÖR



Zubehör Rohrrahmenschlösser 244



Anschweißprofile 245



Rohrrahmenschlösser 246 - 248



Auflaufschuhe 249 - 251



Türfeststeller & -stopper 269



Torriegel & -feststeller 270 - 271



Tortreibriegel 272 - 273



Torbänder & Zubehör 256 - 267



Scharniere, Torlaufrollen, Riegel 268



Hebetorbeschläge 252 - 255



Mauerhülsen, Tor- & Kegelbänder... 257, 260 - 265

TORZUBEHÖR



Einsteckschloss mit Kasten V2A,
2-tourig, ungeschliffen, Nuss: 8 mm,
Entfernung: 72 mm

Art. Nr.	Dorn
83 07 75	55



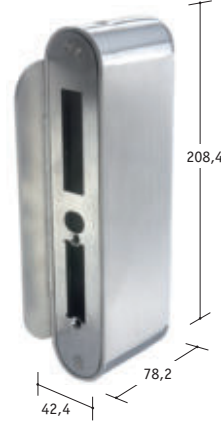
Schlosskasten V2A,
ungeschliffen, Entfernung: 72 mm

Art. Nr.	Dorn
83 07 76	55



Design-Schlosskasten V2A,
1-tourig, Nuss: 8 mm,
Entfernung 72 mm,
Falle: 2 mm vorstehend,
Riegel: 3 mm vorstehend

Art. Nr.	Dorn	Typ
83 07 55	40	10454



Design-Gegenkasten V2A,
rechts/links verwendbar

Art. Nr.	Typ
83 07 56	10462



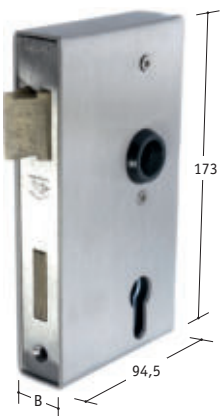
Einsteckschloss mit Schlosskasten V2A,
1-tourig, Nuss: 8 mm, Entfernung: 72 mm,
Falle: 2 mm vorstehend,
Riegel: 3 mm vorstehend

Art. Nr.	Dorn	B	Typ
83 07 57	40	30	14654
83 07 53	40	40	17392



Gegenkasten V2A, rechts/links
verwendbar, feingeschliffen, geeignet
für Schlösser mit Breite (B): 30 und
40 mm. Vorgefertigt für elektronischen
Türöffner, passender elektrischer
Türöffner: Art. Nr. 96 30 07

Art. Nr.	B	Typ
83 08 40	30	10975
83 08 41	40	10967



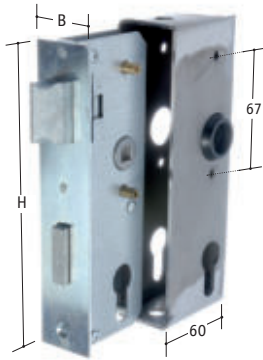
Einsteckschloss mit Schlosskasten V2A,
2-tourig, Nuss: 8 mm, Oberfläche feingeschliffen,
Edelstahlstulp, Schloss verzinkt,
Falle & Riegel aus Messing

Art. Nr.	Dorn	B	Typ
83 08 52	60	30	14639
83 08 53	60	40	14159
83 07 54	60	42,4	10587



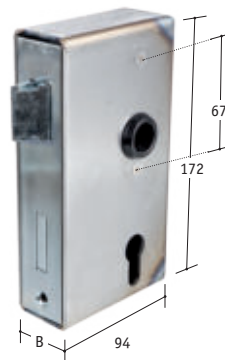
Gegenkasten V2A, oberflächenpoliert,
rechts & links verwendbar,
für Schlösser mit Breite 30 und 40 mm
geeignet. Vorgefertigt für elektronischen
Türöffner, passender elektrischer
Türöffner: Art. Nr. 96 30 07

Art. Nr.	B	T	Typ
83 08 42	30	73	18515
83 08 54	40	66	14597



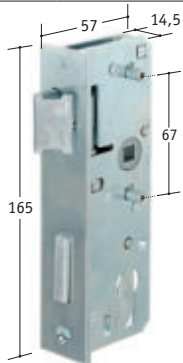
Schmales Einsteckschloss mit Schlosskasten, 1-tourig,
Nuss: 8 mm, Entfernung: 72 mm,
Schlossfalle und Riegel 5 mm
überstehend, links & rechts verwendbar.

Art. Nr.	Dorn	H x B	Typ
97 15 72	40	170 x 30	14464
96 20 51		172 x 40	10629



Einsteckschloss mit Kasten, PZ,
Dornmaß 60, Nuss: 8 mm
Entfernung 72 mm

Art. Nr.	Dorn	B	Typ
96 20 64	60	30	14316
96 31 62		34	14340
96 20 65		40	14365
96 30 44		50	14381
96 30 45		60	16758



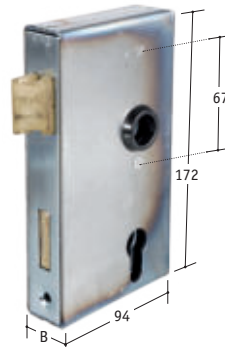
Einsteckschloss, PZW, Nuss: 8 mm

Art. Nr.	Dorn	für B	passend zu Art. Nr.	Typ
97 15 70	40	30	97 15 72	14241
97 15 74		40	96 20 51	10645



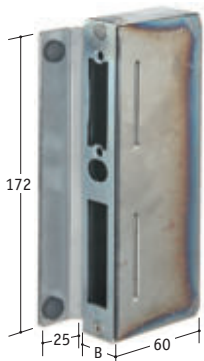
Schlosskasten (o. Abb.)

Art. Nr.	Dorn	B	Typ
97 15 71	40	30	13706



Einsteckschloss mit Kasten, PZ,
Dornmaß 60, Nuss: 8 mm,
Entfernung 72 mm,
Falle + Riegel aus Messing

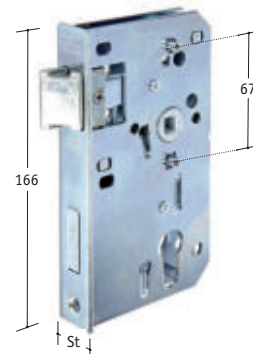
Art. Nr.	Dorn	B	Typ
96 20 66	60	30	10470
96 20 67		40	10456



Gegenkasten

Kasten: Stahl roh
Schließblech: verzinkt

Art. Nr.	B	passend zu Art. Nr.	Typ
96 20 13	30	97 15 72	14746
96 20 23	40	96 20 51	10330



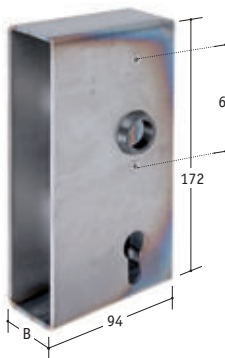
Einsteckschloss, einzeln, Serie 60,
verzinkt, 2-tourig, links/rechts
verwendbar, Nuss: 8 mm,
Entfernung 72 mm

Art. Nr.	Dorn	Stulp für B	Typ
96 30 31	60	24	14167
96 30 32		29	14225
96 30 33		30	14266
96 32 36		29	14308
96 32 37		30	16774



Gegenkasten, Stahl roh,
zum Anschweißen,
rechts/links verwendbar

Art. Nr.	B	Typ
96 31 42	30	18630
96 31 43	40	14878
96 31 44	50	14852



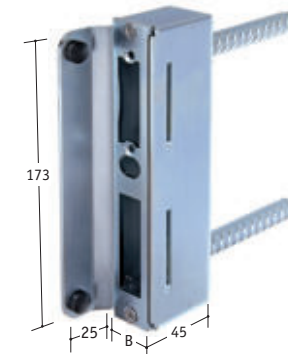
Schlosskasten, einzeln

Art. Nr.	Dorn	B	Typ
96 31 35	60	30	13722
96 31 36		40	13755
96 31 59		50	13771
96 31 61		60	16733



Gegenkasten, verzinkt,
für Dübelbefestigung,
rechts/links verwendbar

Art. Nr.	B	Typ
96 31 39	40	14977



Gegenkasten,
verzinkt, für Bohrbefestigung,
rechts/links verwendbar

Art. Nr.	B	Typ
96 31 32	30	18655
96 31 33	40	14894
96 31 34	50	14902

TORZUBEHÖR



Anti-Panikschloss + Kasten,
Nuss einteilig, Dorn 60 mm,
Entfernung 72 mm, Nuss 9 mm,
mit Wechsel, mit Panikfunktion



Art. Nr.	DIN	B	Typ
96 31 08	links	30	14415
96 31 09	rechts	30	14423
96 31 10	links	40	14431
96 31 11	rechts	40	14449



Anti-Panikschloss + Kasten,
Nuss geteilt, Dorn 60 mm,
Entfernung 72 mm, Nuss 9 mm,
ohne Wechsel, mit Panikfunktion



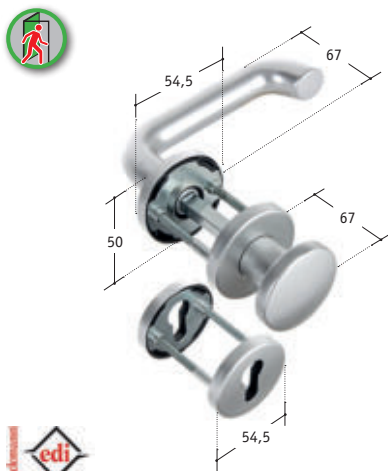
Art. Nr.	DIN	B	Typ
96 31 14	links	40	13375
96 31 15	rechts	40	13391



Roll-Riegelschloss mit Kasten,
ohne Wechsel, Dorn 60, Entfernung: 72 mm,
rechts/links verwendbar

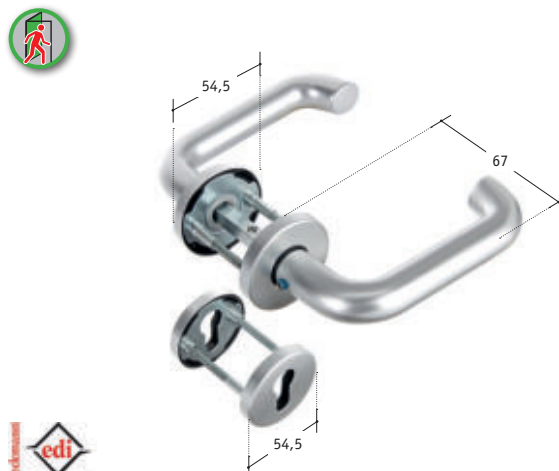


Art. Nr.	B	Typ
96 31 55	30	12864
96 31 56	40	12880



Fluchttürgarnitur Drücker Alu F1,
mit Drücker & Knauf,
mit PZ-Rosette, Vierkant 9 mm

Art. Nr.
96 38 80

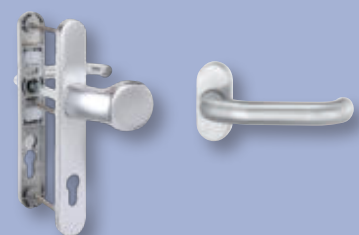


Fluchttürgarnitur Drücker-Set Alu F1,
mit 2 Drückern, mit PZ-Rosette,
Vierkant 9 mm

Art. Nr.
96 38 79

HINWEIS:

Weitere passende Beschläge für
Fluchttüren/Anti-Panik finden
Sie im **Kapitel »Beschläge«**
auf den Seiten 202 - 225.



Vierkantstift, für Anti-Panikschloss
8 auf 9 mm x 120 mm, geteilter Stift,
verzinkt

Art. Nr.
93 43 96



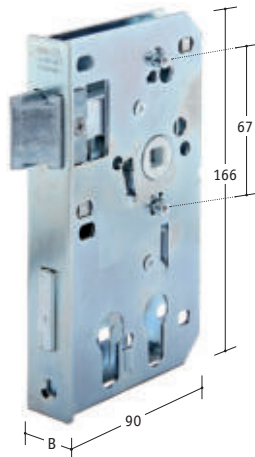
Vierkantstift, für Anti-Panikschloss,
geteilter Stift, 9 x 9 x 115 mm, verzinkt

Art. Nr.
93 43 92



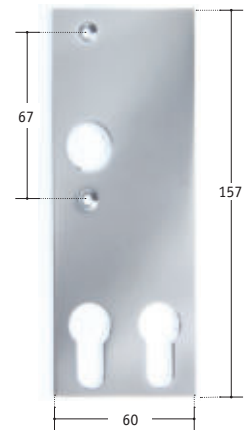
Behördenschloss mit Schlosskasten,
Dorn 30/60 mm, Entfernung: 72 mm,
mit Wechsel, Nuss 8 mm

Art. Nr.	B	Typ
96 31 16	30	11163
96 31 17	40	14407



Behördenschloss,
Einzelteil aus Art. Nr. 96 31 16/17,
Nuss 8 mm

Art. Nr.	für B	passend zu	Typ
96 31 18	30	96 31 20	11130
96 31 19	40	96 31 21	14670



Kurzschild, für Doppelzylinder,
Entfernung: 72 mm, Farbe F1,
rechts oder links verwendbar,
Materialstärke: 8,8 mm

Art. Nr.
96 38 40



Fallenkopf Messing, L: 30 mm

Art. Nr.
96 31 58



Fallenkopf, verlängert, L: 35 mm

Art. Nr.
96 31 57



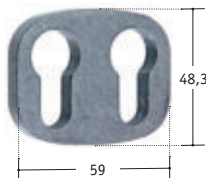
Abschlussstopfen
für Drückerlochung

Art. Nr.
96 31 49



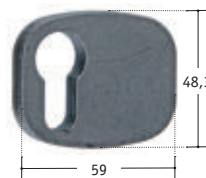
Gummianschlag,
für Schließ- und Gegenkästen

Art. Nr.
96 31 27



Schlossrosette, zum Anschweißen
für Doppelprofilzylinder,
Material: Stahl blank 10 mm

Art. Nr.	Typ
96 31 25	1



Schlossrosette, zum Anschweißen
für Doppelprofilzylinder, eine Seite blind,
Material: Stahl blank 10 mm

Art. Nr.	Typ
96 31 26	2

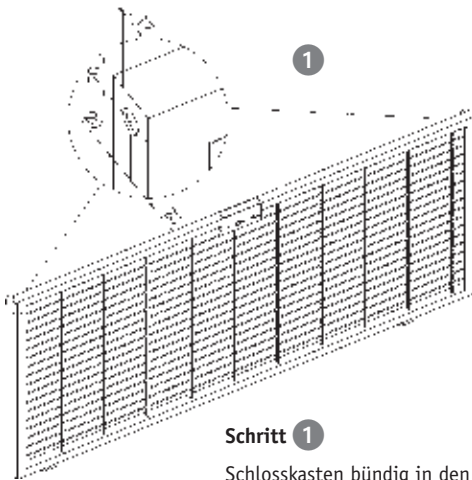


Schlossrosette,
zum Anschweißen für Profilzylinder,
passend für alle Schlösser

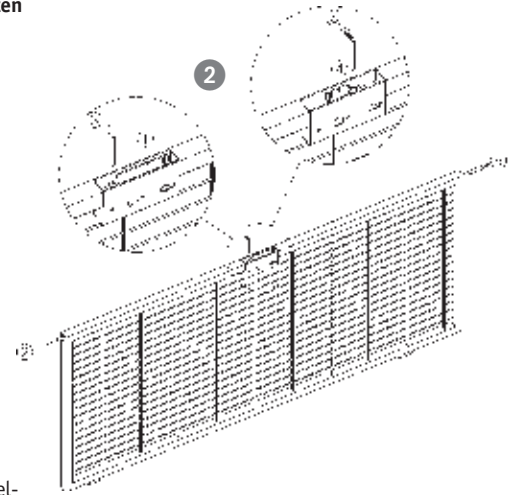
Art. Nr.	Dicke	Material
96 31 28	10	Stahl, blank
96 31 29	15	Stahl, blank

TORZUBEHÖR

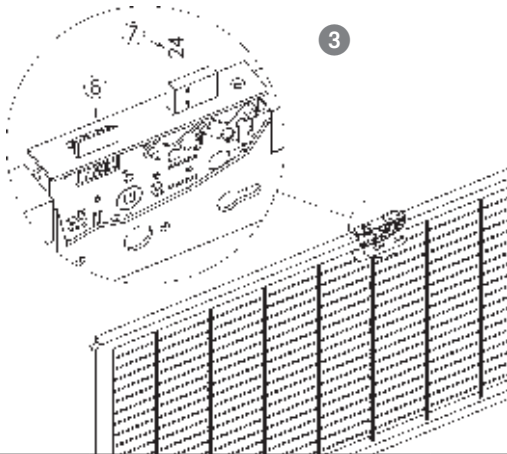
Montageanleitung für Schlosskasten mit Mehrfachverriegelung



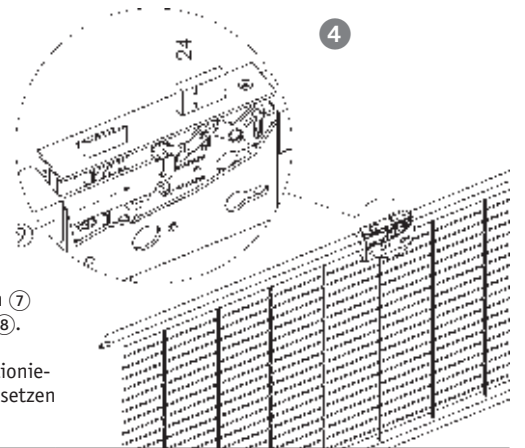
Schritt 1
Schlosskasten bündig in den Rahmen einschweißen. Rahmenbohrungen oben und unten mit $\varnothing 17$ mm setzen.



Schritt 2
Gewindestange (bauseits) und Riegelbolzen (Lieferumfang) miteinander verbinden (2), (5). Gewindestange an Adapterstücke (1), (4) im leeren Schlosskasten anschrauben (3), (6).



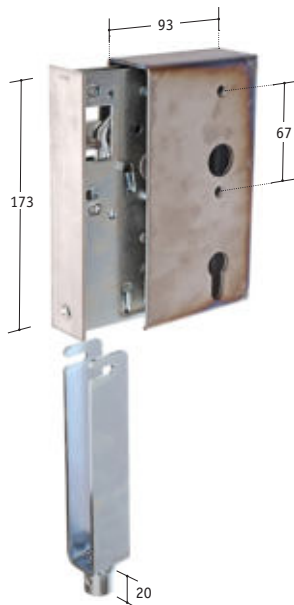
Schritt 3 + 4
Den Riegel 2-tourig vorschieben (7) und das Schloss halb einsetzen (8).



Adapterstücke zum Schloss positionieren (9), das Schloss komplett einsetzen und Riegelbolzen justieren.



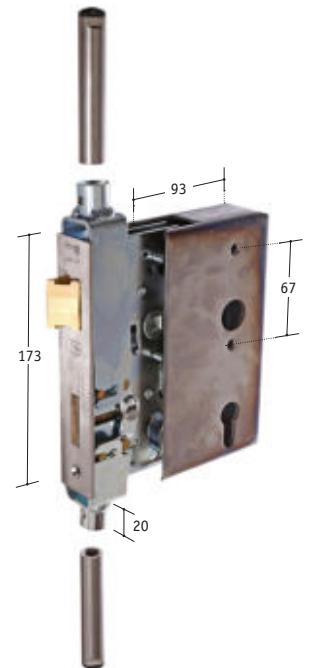
Spezialschloss, mit Kasten, Nuss: 8 mm, mit Schließung nach unten, für 40 mm-Rohr, links & rechts verwendbar, 1-tourig. Entfernung 72 mm, Stulp aus Edelstahl, geeignet für teilautomatisierte Tore, Lieferung komplett mit Schrauben und Kleinteilen, ohne Gewindestange. Hub: 17 mm. Erforderliche Gewindestange: M10



Art. Nr.	Dornmaß	Typ
96 20 14	60	10405



Spezialschloss, mit Kasten, Nuss: 8 mm, mit Mehrfachverriegelung, für 40 mm-Rohr, links & rechts verwendbar, 2-tourig. Entfernung 72 mm, Stulp aus Edelstahl, Falle und Riegel aus Messing, Lieferung komplett mit Schrauben und Kleinteilen, ohne Gewindestange. Hub: 17 mm. Erforderliche Gewindestange: M10



Art. Nr.	Dornmaß	Typ
96 20 15	60	13540

Gewindestange V2A

Art. Nr.	Gewinde	Länge
91 19 40	M10	1000



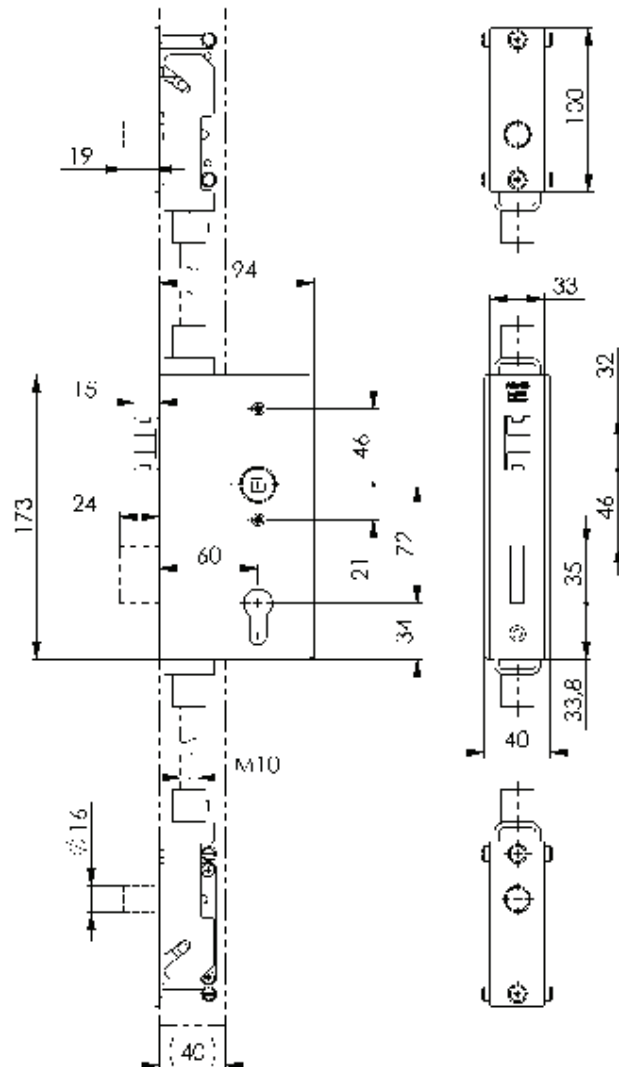
Spezialschloss für horizontale Mehrfachverriegelung

Anwendung

Für zusätzliche und zuverlässige Absicherung einer Haus-Nebeneingangstüre, bzw. eines Zauns ohne umlaufenden Rahmen ist der AMF-Schlosskasten mit Mehrfachverriegelung geradezu prädestiniert. Die horizontale Verriegelung erfolgt über den Profilzylinder.

Hinweis

Vierkant-Rohrprofil und Gewindestange M10 gehören nicht zum Lieferumfang. Bauseitig beigestellte Gewindestangen sollen die max. Länge von jeweils 1200 mm nicht überschreiten. Das Schloss und die Winkelgetriebe sind einsetzbar für Rohrprofile von 40 x 40 bis 40 x 80 mm.



Spezialschloss für horizontale Mehrfachverriegelung
mit Kasten 40 mm, mehrfachverriegelndes Spezialschloss, mit verzinktem Schloss, mit Edelstahlstulp, horizontale Verriegelung mit frei wählbarer Distanz zum Schloss möglich.

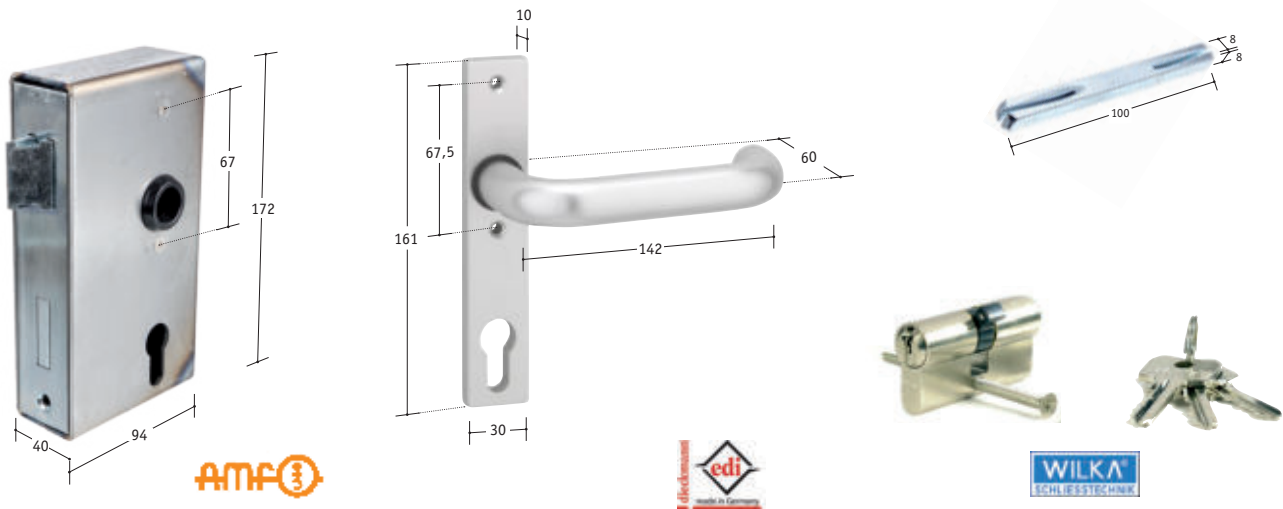
Falle und Riegel aus Messing, rechts/links verwendbar durch umdrehbaren Fallenkopf.

Vorgerichtet für Profilzylinder (PZ) oder für Buntbart-Nachrüstsatz, mit Wechsel, inkl. 2 Winkelgetriebe inkl. Riegelbolzen und 2 Adapterstücken für Gewindestange M10.

- Dorn 60 mm
- 2-tourig
- Nuss 8 mm
- Entfernung 72 mm

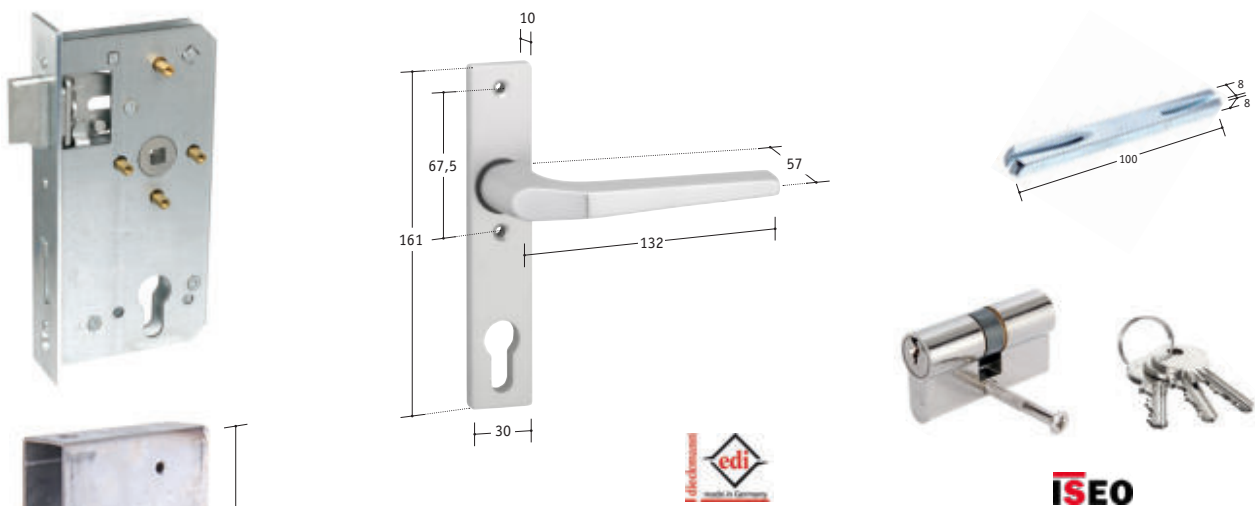
Art. Nr.	Dornmaß
97 16 00	60

TORZUBEHÖR



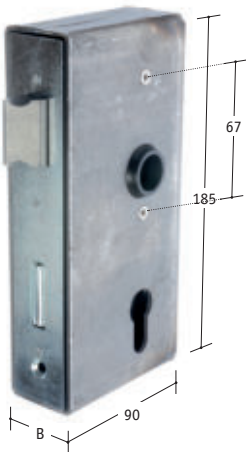
Einsteckschloss-Set AMF,
Breite: 40 mm, Dorn 60, mit Wilka-Profilzylinder und
Türdrücker Alu, drehbar auf Kurzschild

Art. Nr.	Produktbeschreibung	Stück
96 20 64	Einsteckschloss-Set AMF, 5-teilig - bestehend aus (s. u.)	
96 20 65	Einsteckschloss + Kasten AMF, B: 40 mm, Dorn 60, Entfernung 72 mm, rechts/links verwendbar	1
96 39 03	Türdrücker Alu, drehbar auf Kurzschild, Entfernung 72 mm PZ, Farbe F1, 8 mm Vierkant	2
93 43 90	Vierkantstift 8 x 8 x 100 mm verzinkt	1
96 30 94	Wilka-Profilzylinder 30/30 mm	1



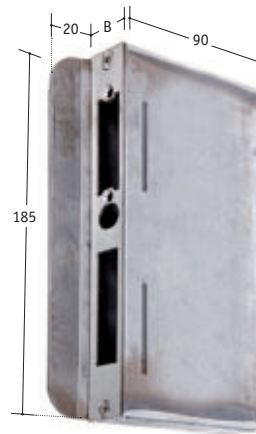
Einsteckschloss-Set,
Breite: 40 mm, Dorn 55, mit Wilka-Profilzylinder und
Türdrücker Alu, drehbar auf Kurzschild

Art. Nr.	Produktbeschreibung	Stück
96 32 47	Einsteckschloss-Set, 5-teilig - bestehend aus (s. u.)	
96 31 01	Einsteckschloss + Kasten B: 40 mm, Dorn 55, Entfernung 72, re./li. verwendbar (963103+963147)	1
96 39 04	Türdrücker Alu, drehbar auf Kurzschild, Entfernung 72 mm PZ, Farbe F1, 8 mm Vierkant	2
93 43 90	Vierkantstift 8 x 8 x 100 mm, verzinkt	1
96 31 85	Profilzylinder ISEO F3, 30/30mm	1



Einsteckschloss mit Schlosskasten, Serie 55, Entfernung: 72 mm, rechts & links verwendbar, 2-tourig.

Art. Nr.	Dorn	B
96 31 00	55	30
96 31 01		40



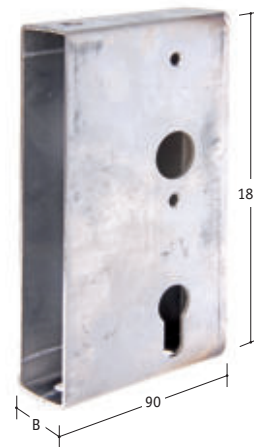
Gegenkasten, Serie 55, inkl. Schließblech, Kastengehäuse mit Sollbruchstellen, Schließblech passend für elektrischen Türöffner Art. Nr. 96 30 07 (s. S. 236), links/rechts verwendbar.

Art. Nr.	Dorn	B
96 31 38	55	30
96 31 48		40



Einsteckschloss, Serie 55, einzeln, Nuss: 8 mm, (Einzelteil aus Art. Nr. 96 31 00 & Art. Nr. 96 31 01)

Art. Nr.	Dorn	B	passend zu Art. Nr.
96 31 02	55	30	96 31 37
96 31 03		40	96 31 47



Schlosskasten, Serie 55, einzeln, Einzelteil aus Art. Nr. 96 31 00 & Art. Nr. 96 31 01)

Art. Nr.	Dorn	B	passend zu Art. Nr.
96 31 37	55	30	96 31 02
96 31 47		40	96 31 03



Ankerbolzen, verzinkt, mit Innengewinde M8

Für Anschlagkästen Art. Nr. 83 01 82, 96 31 50 & 96 31 51. Die Kombination mit den Ankerbolzen ermöglicht eine Klebe- oder Zementmontage im Mauerwerk.

Die Ankerbolzen können einfach mit dem Schließkasten verschraubt werden und müssen separat bestellt werden.

Art. Nr.
96 31 52



Anschlagkasten, inkl. Schließblech, Kastengehäuse mit Sollbruchstellen, Schließblech passend für elektrischen Türöffner Art. Nr. 963007 (s. S. 236). Durch Drehen des Schließbleches geeignet für Schlosskästen 30 & 40 mm, passend für Serie 55 & 60.

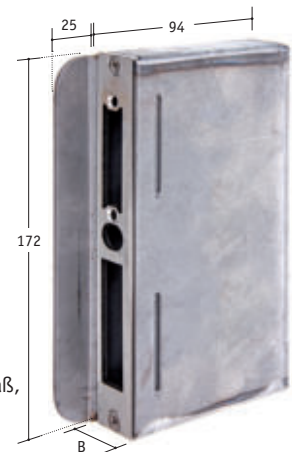
Art. Nr.	Material	Dorn
83 01 82	V2A	55/60
96 31 50	feuerverzinkt	
96 31 51	Eisen, roh	

TORZUBEHÖR



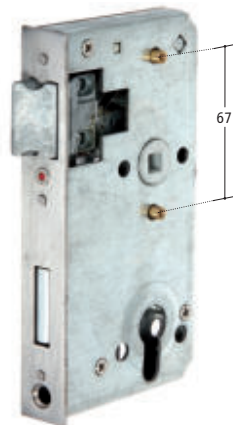
Einsteckschloss mit Kasten,
Serie 60, PZ, VA-Stulp,
Nuss: 8 mm, Entfernung: 72 mm,
rechts/links verwendbar

Art. Nr.	Dorn	B
96 30 21	60	30
96 30 22		40



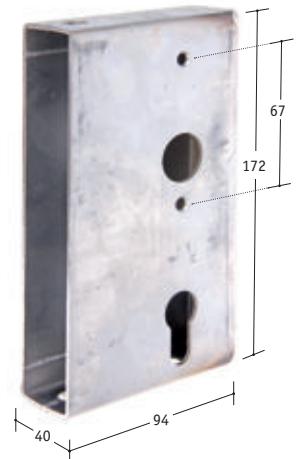
Gegenkasten, Serie 60,
für Schlosskästen mit 60 mm Dornmaß,
links/rechts verwendbar.

Art. Nr.	Dorn	B
96 31 64	60	30
96 31 66		40



Einsteckschloss, einzeln,
Nuss: 8 mm, Serie 60, (Einzelteil
aus Art. Nr. 96 30 21 & 96 30 22)

Art. Nr.	Dorn	B
96 31 04	60	30
96 31 05		40



Schlosskasten, Serie 60 einzeln,
(Einzelteil aus
Art. Nr. 96 30 22)

Art. Nr.	Dorn	B
96 31 07	60	40

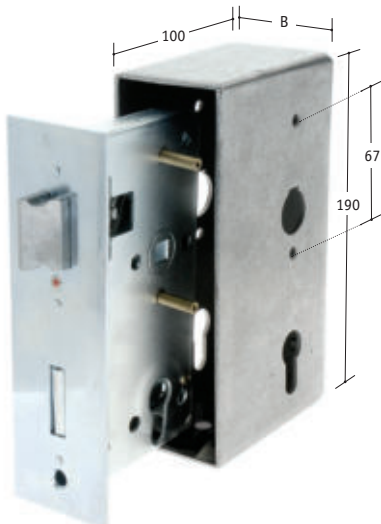
Produktmerkmale Türöffner elektrisch „EffEff“

- links/rechts verwendbar,
- wassergeschützt GS/WS
- mit Entriegelung, 10-24 V
- Festigkeit gegen Aufbruch 3750 N
- verstellbare Falle
- mechanische Entriegelung
- Arbeitsstrom
- Bipolare Schutzdiode



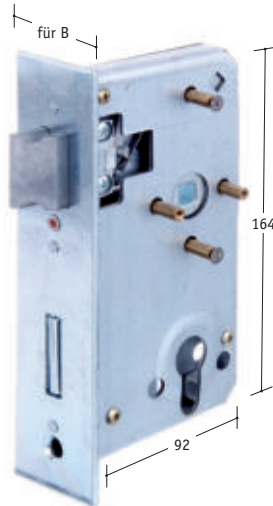
Türöffner elektrisch „EffEff“
Typ 118 WE A71

Art. Nr.
96 30 07



Schwerer Schlosskasten mit Schloss,
2-tourig, Nuss: 8 mm, Entfernung:
72 mm, Schlossfalle 5 mm überstehend,
rechts/links verwendbar

Art. Nr.	Dorn	B
96 30 73	65	50
96 30 69		60



Einsteckschloss »schwer«, mit Wechsel,
Nuss: 8 mm, Entfernung: 72 mm,
rechts/links verwendbar

Art. Nr.	Dorn	für B
96 30 38	65	50
96 30 39		60

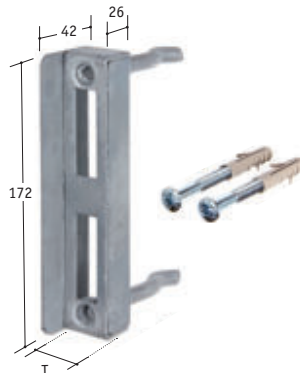
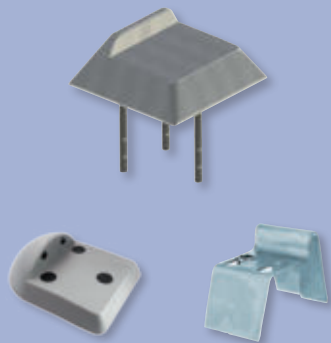


Gegenkasten, Serie 60,
für Schlosskästen mit 60 mm Dornmaß,
links/rechts verwendbar.

Art. Nr.	Dorn	B
96 31 78	60	50
96 31 79		60

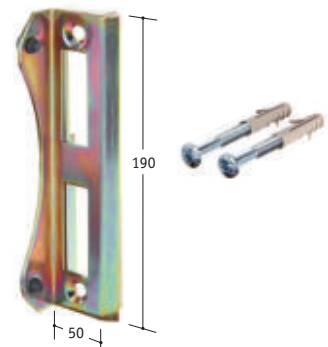
HINWEIS:

Toranschläge/Auflaufschuhe
finden Sie auf den Seiten 249 - 251.



Schließkasten, feuerverzinkt,
Rundeisen können für eine Schraub-
montage demontiert werden.

Art. Nr.	T
96 30 70	30
96 30 82	34
96 30 71	40

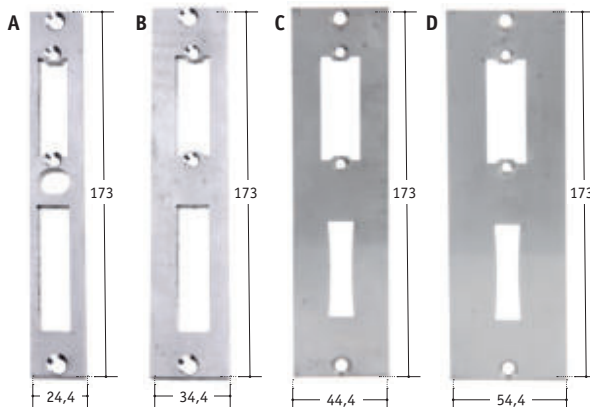


Schließblech, verzinkt,
links/rechts verwendbar.
Für Rundrohr Ø 48 - 60 mm,
für Schlosskästen 30 & 40 mm.

Art. Nr.	T
96 30 34	30
96 30 84	40

Schließblech V2A,
Materialstärke: 3 mm

	Art. Nr.	für Breite
A	83 40 35	30
B	83 40 36	40
C	83 40 37	50
D	83 40 38	60

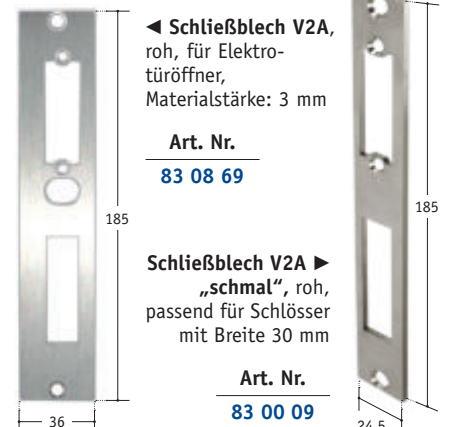


◀ **Schließblech V2A,**
roh, für Elektro-
türöffner,
Materialstärke: 3 mm

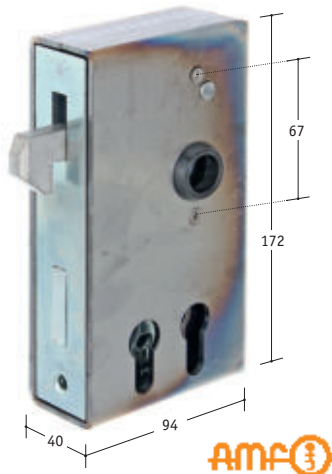
Art. Nr.
83 08 69

Schließblech V2A ▶
„schmal“, roh,
passend für Schlösser
mit Breite 30 mm

Art. Nr.
83 00 09

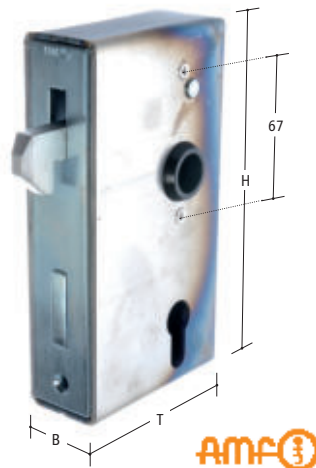


TORZUBEHÖR



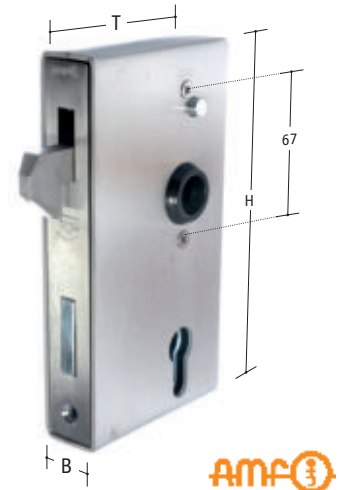
Schiebetorbehördenschloss, mit Schlosskasten, Dorn 30/60 mm, Entfernung: 72 mm, mit Wechsel, Nuss 8 mm

Art. Nr.	B	Typ
96 31 22	40	16312



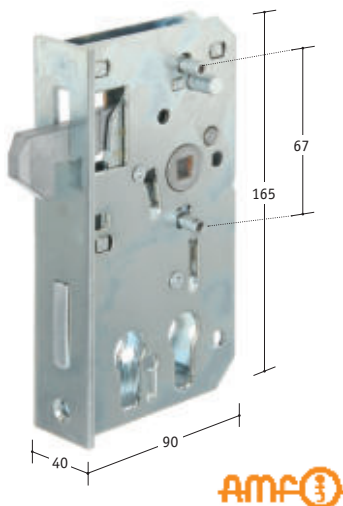
Schiebetorschloss mit Schlosskasten, blank, Nuss: 8 mm, Entfernung: 72 mm

Art. Nr.	B x H x T	Typ
96 30 12	30 x 173 x 94,5	13987
96 30 25	40 x 173 x 94,5	13995
96 30 26	50 x 173 x 94,5	14274
96 30 27	60 x 173 x 94,5	16832



Schiebetorschloss V2A, mit Schlosskasten, 1-tourig, Nuss: 8 mm, Entfernung: 72 mm

Art. Nr.	Dorn	B x H x T	Typ
83 07 58	60	30 x 172 x 94	13631
83 07 59		40 x 173 x 94,5	13649



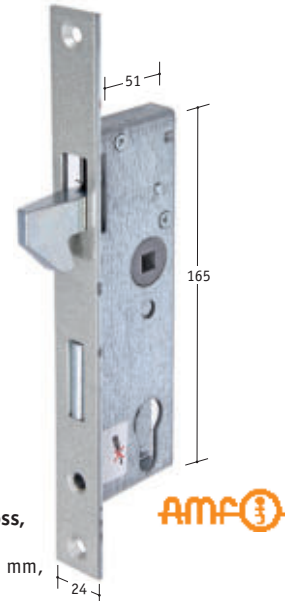
Schiebetorbehördenschloss, Einzelteil aus Art. Nr. 96 31 22, Nuss 8 mm

Art. Nr.	für B	Typ
96 31 23	40	16238



Schiebetorgegenkasten, Schließblech V2A

Art. Nr.	B	Art. Nr.	B
96 30 40	30	96 30 42	50
96 30 41	40	96 30 43	60



Schiebetor-Einsteckschloss, Nuss: 8 mm, Entfernung 72 mm, PZ gelocht

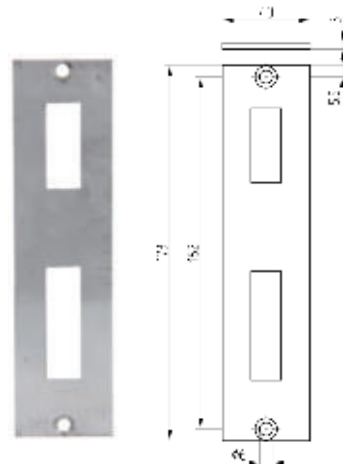
Art. Nr.	Dorn	kg	Typ
96 30 30	35	0,80	17293

HINWEIS:

Laufwerke finden Sie auf den Seiten 278 - 281 und 314 - 319. Weitere Schiebetorschlösser im Kapitel »LOCINOX« auf den Seiten 168 - 170.

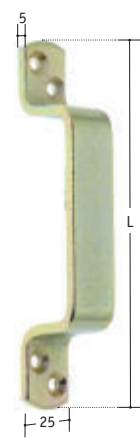
Schließblech V2A, für 40mm, passend zu Art. Nr. 96 30 41, nicht geschliffen

Art. Nr.
83 91 95



Torgriff, kadmiert, nicht für den Außenbereich geeignet

Art. Nr.	L
96 30 80	160
96 30 81	190





Bei Profilzylindern mit Not- & Gefahrenfunktion kann bei einem verdreht steckenden Schlüssel von der Gegenseite mit einem zweiten Schlüssel geöffnet werden.

Wilka-Profilzylinder & Wilka-Profilzylinder NuG, teilweise mit Not- & Gefahrenfunktion, mit 3 Schlüsseln



Art. Nr.	Abmessung	Funktion	Art. Nr.	Abmessung	Funktion	Art. Nr.	Abmessung	Funktion	Art. Nr.	Abmessung	Funktion
96 30 92	26/26 mm	-	96 30 94	30/30 mm	-	96 31 73	30/40 mm	-	96 31 75	40/40 mm	-
96 30 93	26/30 mm	-	96 33 91		NuG	96 30 95	35/35 mm	-	96 33 94		NuG
96 31 70	26/35 mm	-	96 31 72	30/35 mm	-	96 33 93		NuG	96 31 77	50/50 mm	-
96 31 71	26/40 mm	-	96 33 92		NuG	96 31 74	35/40 mm	-			



Wilka-Profil-Knaufzylinder, mit 3 Schlüsseln

Art. Nr.	Abmessung
96 30 76	30/30 mm
96 30 75	30/35 mm



Wilka-Halbzylinder, mit 3 Schlüsseln

Art. Nr.	Abmessung
96 30 96	10/30 mm



Symbolbild

Gleichschließung von mehreren Wilka-Profilzylindern mit demselben Schlüssel, z. B. für Garage, Keller, Eingang, Tor etc..

Vorgehensweise bei der Bestellung:

Sie senden uns Ihren vorhandenen Wilka-Schlüssel (bspw. Ihrer Eingangstür) zu, wir passen diesen Schlüssel auf bis zu 99 Profilzylinder an, sodass Sie mit ein und demselben Schlüssel bis zu 99 Profilzylinder öffnen können.

Gleichschließung für Wilka-Profilzylinder, (o. Abb.) mit 3 Schlüsseln, (Lieferzeit ca. 1 - 2 Wochen)

Art. Nr.
96 20 99



Wilka-Blindzylinder

Art. Nr.	Abmessung
96 30 08	27/27 mm
96 30 09	30/30 mm

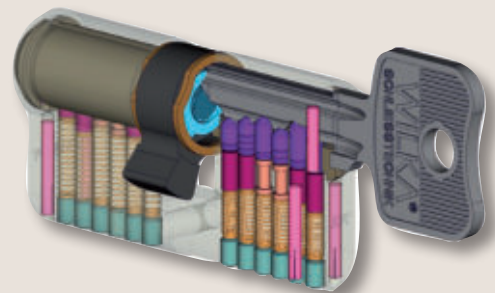


Zusatzschlüssel, für Wilka-Profilzylinder

Art. Nr.
96 31 76

Technische Daten - Wilka Profilzylinder

- Zylinder nach DIN 18 252 / DIN EN 1303
- 6 Stiftzuhaltungen (ab 30mm)
- 5 Stiftzuhaltungen bei Kurzzyllindern bzw. asymmetrischen Zylindern (26,5mm)
- Spezial-Hantelstifte als Pickingwiderstand
- Kernstifte aus verschleißfester Sondermessing
- 1 Gehäusestift aus gehärtetem Stahl als Anbohrschutz
- Federn aus Edelstahl
- Sinterstahl-Schließbart
- balliger Zylinderkern für exakte Schlüsselführung
- erhöhte Schlüsselstabilität durch hohe Materialstärke
- Messing matt vernickelt
- 3 Schlüssel
- Zylinderbefestigungsschraube M5



Wilka-Profilzylinder

TORZUBEHÖR



BASI-Blindzylinder,
verstellbar 45 - 125 mm

Art. Nr.	Abmessung
96 30 13	27/27 mm



Profilzylinder ISEO F3
mit 3 Schlüsseln

Art. Nr.	Abmessung	Art. Nr.	Abmessung
96 31 81	21/21 mm	96 31 85	30/30 mm
96 31 82	25/25 mm	96 31 86	30/35 mm
96 31 84	28/28 mm	96 31 87	35/35 mm
96 31 83	28/33 mm	96 32 32	35/40 mm
96 31 80	30/10 mm	96 31 88	40/40 mm



Dornschlüssel mit Dreikantloch,
verzinkt, 8 mm

Art. Nr.
96 30 17



Dreikant-Halbzyylinder

Art. Nr.	Abmessung
96 30 74	10/30 mm



Universal-Steckschlüssel

Art. Nr.
96 30 20



Schlüsselrohling ISEO F3
für PZ

Art. Nr.	PZ
96 32 28	für 21-21
96 32 29	für 25-25
96 32 30	ab PZ 30-30



Zubehör →

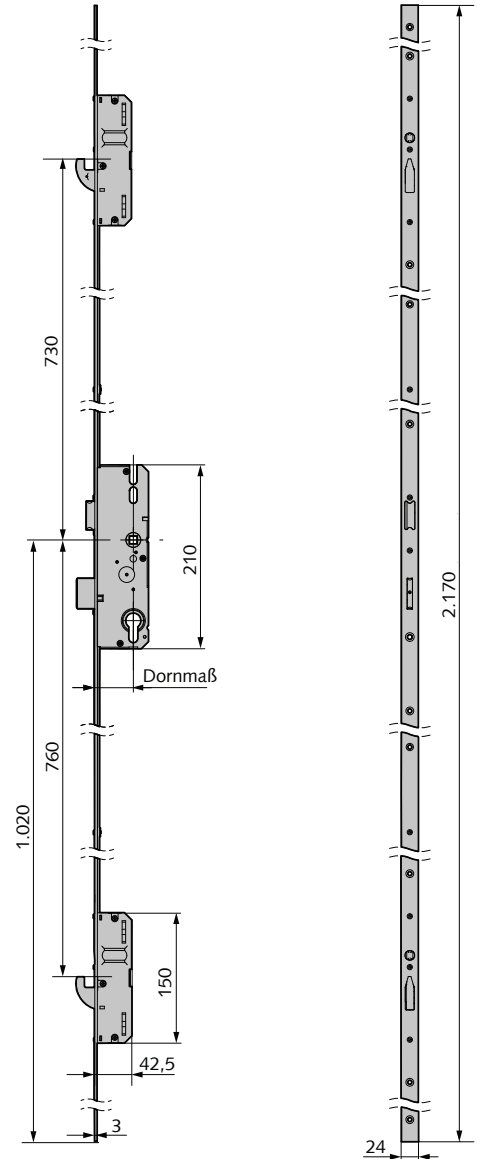
Multifunktionsschlüssel

Art. Nr.	Zubehör
96 30 05	ohne
96 30 06	mit

HINWEIS:

Behördenschlösser und -zubehör finden Sie auf der Seite 231.



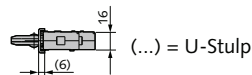


Spezialschloss - Mehrfachverriegelung mit Hakenschwenriegel,
mehrfach verriegelndes Spezialschloss,
PZ-vorgerichtet (2-tourig)

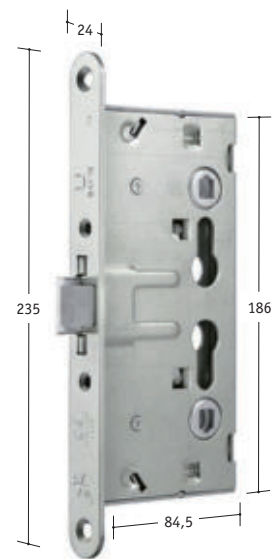
- mit Flüsterfalle
- Entfernung: 92 mm
- mit Wechsel
- 8 mm Vierkant
- Falle rechts, links drehbar, Lieferausf.: DIN links

U-Stulp

- Falle und Riegel 1 mm vorstehend
- Stulpplänge 2.170 mm



Art. Nr.	Dornmaß
96 24 25	34



SSF-Spezial-Einsteckschloss
für Feuerschutztüren,
Nuss: 9 mm, Entfernung: 72 mm

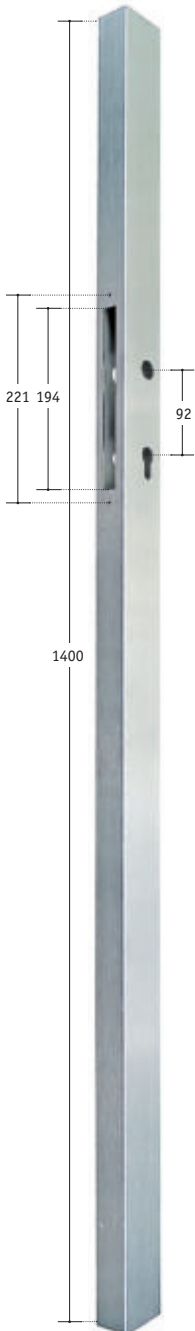
Art. Nr.
96 33 90

HINWEIS:

Feuerschutztüren sind **nicht kompatibel**
mit Panikschlossbeschlägen!



Anschweißprofil
Stahl oder V2A
(240 K geschliffen)
40 x 40 x 2 oder
60 x 40 x 2 mm



Anschweißprofil **Stahl roh**
40 x 40 x 2 mm

Art. Nr.	Produktbeschreibung
93 04 04	PROFILBESCHLAG-SET ① (Stahl roh) 6-teilig - bestehend aus (s. u.)
93 55 19	Anschweißprofil QR 40 (Stahl roh) Rohr 40 x 40 x 2 mm, L: 1400 mm
96 30 61	Wilka-Rohrrahmenschloss, Dorn 25, Entfernung 92 mm
96 38 77	Drückerpaar »edi«, 50 x 126 mm Alu, 8 mm vkt
96 30 94	Wilka-Profilzylinder 30/30 mm
96 38 56	2 St. Langschilder »edi«, eckig Alu F1 (innen), Entfernung 92 mm



Anschweißprofil **V2A - K240 geschliffen**
40 x 40 x 2 mm

Art. Nr.	Produktbeschreibung
81 04 04	PROFILBESCHLAG-SET ② (V2A) 6-teilig, bestehend aus (s. u.)
83 06 85	Anschweißprofil QR 40 (V2A) Rohr 40 x 40 x 2 mm, L: 1400 mm
96 30 61	Wilka-Rohrrahmenschloss, Dorn 25, Entfernung 92 mm
83 40 52	Türdrückerpaar VA, U-Form
96 30 94	Wilka-Profilzylinder 30/30mm
83 40 61	2 St. Langschilder VA, PZ massiv, Ausführung rund



Anschweißprofil **Stahl roh**
60 x 40 x 2 mm

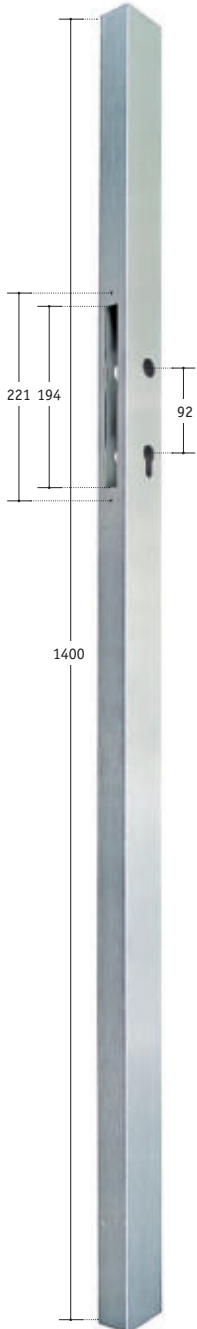
Art. Nr.	Produktbeschreibung
93 06 04	PROFILBESCHLAG-SET ③ (Stahl roh) 6-teilig, bestehend aus (s. u.)
93 55 18	Anschweißprofil RH 60/40 (Stahl roh) Rohr 60 x 40 x 2 mm, L: 1400 mm
96 30 64	Wilka-Rohrrahmenschloss, Dorn 40, Entfernung 92 mm
96 38 77	Drückerpaar »edi«, 50 x 126 mm Alu, 8 mm vkt
96 30 94	Wilka-Profilzylinder, 30/30mm
96 38 56	2. St. Langschilder »edi«, eckig Alu F1 (innen), Entfernung 92 mm



Anschweißprofil **V2A - K240 geschliffen**
60 x 40 x 2 mm

Art. Nr.	Produktbeschreibung
81 06 04	PROFILBESCHLAG-SET ④ (V2A) 6-teilig, bestehend aus (s. u.)
83 06 84	Anschweißprofil RH 60/40 (V2A) Rohr 60 x 40 x 2 mm, L: 1400 mm
96 30 64	Wilka-Rohrrahmenschloss, Dorn 40, Entfernung 92 mm
83 40 52	Türdrückerpaar VA, U-Form
96 30 94	Wilka-Profilzylinder, 30/30 mm
83 40 61	2 St. Langschilder VA, PZ massiv, Ausführung rund

**Anschweißprofil
Stahl oder V2A
(240 K geschliffen)**
40 x 40 x 2 oder
60 x 40 x 2 mm



Anschweißprofil Stahl roh
40 x 40 x 2 mm

Art. Nr.	Produktbeschreibung
93 40 40	PROFILBESCHLAG-SET ① (Stahl roh) 6-teilig - bestehend aus (s. u.)
93 55 19	Anschweißprofil QR 40 (Stahl roh) Rohr 40 x 40 x 2 mm, L: 1400 mm
96 33 01	SSF-Rohrrahmenschloss, Dorn 25, Entfernung 92 mm
93 43 53	Drückerpaar Alu, 8 mm vkt
96 31 85	Iseo-Profilzylinder 30/30 mm
96 38 56	2 St. Langschilder Alu F1 (innen), Entfernung 92 mm



Anschweißprofil V2A - K240 geschliffen
40 x 40 x 2 mm

Art. Nr.	Produktbeschreibung
81 40 40	PROFILBESCHLAG-SET ② (V2A) 6-teilig, bestehend aus (s. u.)
83 06 85	Anschweißprofil QR 40 (V2A) Rohr 40 x 40 x 2 mm, L: 1400 mm
96 33 01	SSF-Rohrrahmenschloss, Dorn 25, Entfernung 92 mm
83 40 51	Türdrückerpaar VA
96 31 84	Iseo-Profilzylinder 30/30mm
83 40 61	2 St. Langschilder VA, PZ massiv, Ausführung rund



Anschweißprofil Stahl roh
60 x 40 x 2 mm

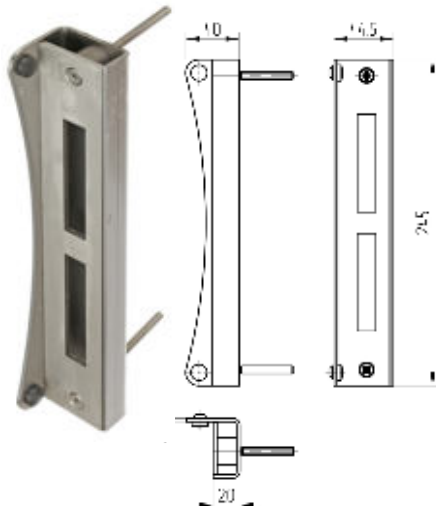
Art. Nr.	Produktbeschreibung
93 60 40	PROFILBESCHLAG-SET ③ (Stahl roh) 6-teilig, bestehend aus (s. u.)
93 55 18	Anschweißprofil RH 60/40 (Stahl roh) Rohr 60 x 40 x 2 mm, L: 1400 mm
96 33 04	SSF-Rohrrahmenschloss, Dorn 25, Entfernung 92 mm
93 43 53	Drückerpaar Alu, 8 mm vkt
96 31 85	Iseo-Profilzylinder 30/30 mm
96 38 56	2 St. Langschilder Alu F1 (innen), Entfernung 92 mm



Anschweißprofil V2A - K240 geschliffen
60 x 40 x 2 mm

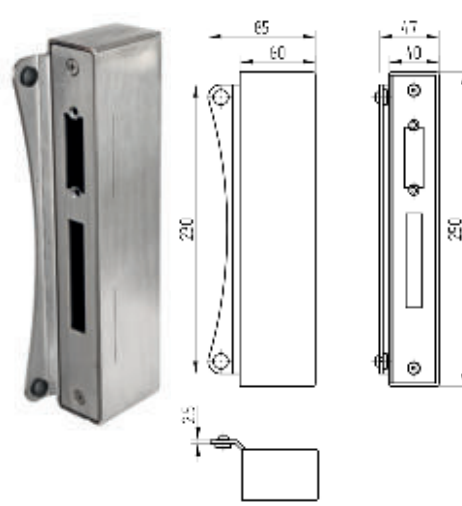
Art. Nr.	Produktbeschreibung
81 60 40	PROFILBESCHLAG-SET ④ (V2A) 6-teilig, bestehend aus (s. u.)
83 06 84	Anschweißprofil RH 60/40 (V2A) Rohr 60 x 40 x 2 mm, L: 1400 mm
96 33 04	SSF-Rohrrahmenschloss, Dorn 25, Entfernung 92 mm
83 40 51	Türdrückerpaar VA
96 31 84	Iseo-Profilzylinder 30/30mm
83 40 61	2 St. Langschilder VA, PZ massiv, Ausführung rund

TORZUBEHÖR



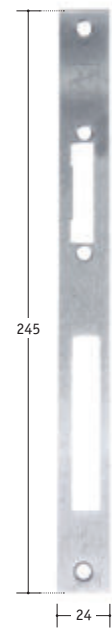
Anschlag für Rohrrahmen-schlösser, rechts /links verwendbar, mit Gummianschlag und Schrauben

Art. Nr.	Material
96 32 44	Stahl roh
83 07 26	V2A



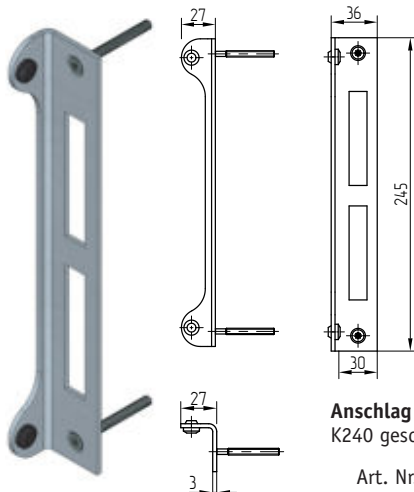
Gegenkasten für Rohrrahmen-schlösser, rechts /links verwendbar, mit Gummianschlag und Schrauben

Art. Nr.	Material
96 32 45	Stahl roh
83 07 27	V2A



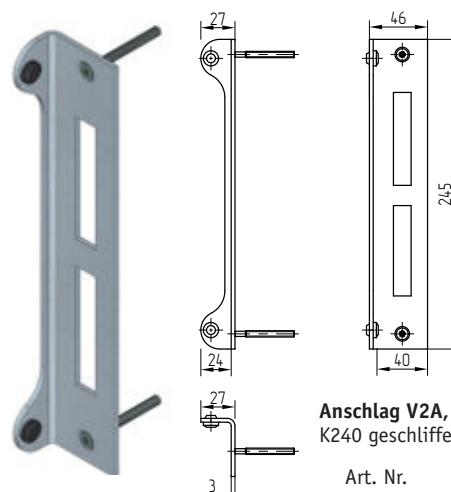
Schließblech V2A, E-Öffner, für Rohrrahmen-schlösser, Material: 3 mm, rechts/links verwendbar

Art. Nr.
83 00 08



Anschlag V2A, K240 geschliffen

Art. Nr.	für Rohr
83 15 27	■ 30



Anschlag V2A, K240 geschliffen

Art. Nr.	für Rohr
83 15 28	■ 40



Wilka-Rohrrahmenschloss-Set, Dorn 40, Entfernung 92 mm, mit Wilka-Profilzylinder Alu-Türdrücker-Paar

Art. Nr.	Produktbeschreibung	Stück
96 32 48	Wilka-Rohrrahmenschloss-Set, 3-teilig - bestehend aus (s. u.)	1
96 30 64	Wilka-Rohrrahmenschloss Dorn 40, Entfernung 92 mm, T x H: 53 x 180 mm mit VA-Stulp 24 mm, Typ 1438	1
96 39 09	Alu-Rahmen-Türdrücker-Garnitur, TS = 68 - 75 mm, PZ 92 mm, 8 mm Vierkant	1
96 30 94	Wilka-Profilzylinder 30/30 mm	1



SSF-Rohrrahmenschloss-Set, Dorn 40, Entfernung 92 mm, mit Profilzylinder & Türknaufpaar fest-drehend

Art. Nr.	Produktbeschreibung	Stück
96 32 49	SSF-Rohrrahmenschloss-Set, 4-teilig - bestehend aus (s. u.)	1
96 33 04	SSF-Rohrrahmenschloss, Dorn 40, Entfernung 92mm, bündig, Riegel 15mm mit VA-Stulp 24mm, Nuss 8mm	1
96 39 07	Türdrücker, fest - drehbar auf Kurzschild, eckig, Langschild Entfernung 92 mm, 8 mm Vierkant	2
96 31 85	Profilzylinder ISEO F3 30/30mm	1
93 43 90	Vierkantstift 8 x 8 x 100 mm verzinkt	1

Geeignete Schlösser zu Anschweißprofilen:

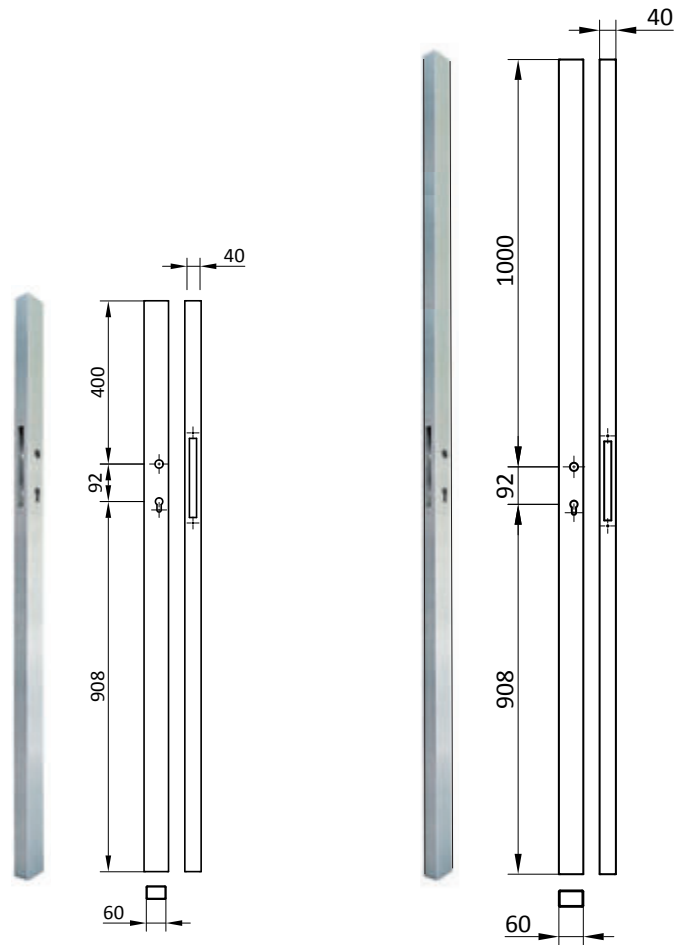


Anschweißprofil QR 40 V2A oder **Stahl roh**,
Quadratrohr 40 x 40 x 2 mm

Art. Nr.	Material	Länge	für Dorn
83 06 85	V2A	1400 mm	25
83 07 11	240K geschliffen	2000 mm	
93 55 19	Stahl roh	1400 mm	25
93 55 33		2000 mm	

Anschweißprofil RR 60/40 V2A oder **Stahl roh**,
Rechteckrohr 60 x 40 x 2 mm

Art. Nr.	Material	Länge	für Dorn
83 06 84	V2A	1400 mm	40
83 07 10	240K geschliffen	2000 mm	
93 55 18	Stahl roh	1400 mm	40
93 55 32		2000 mm	



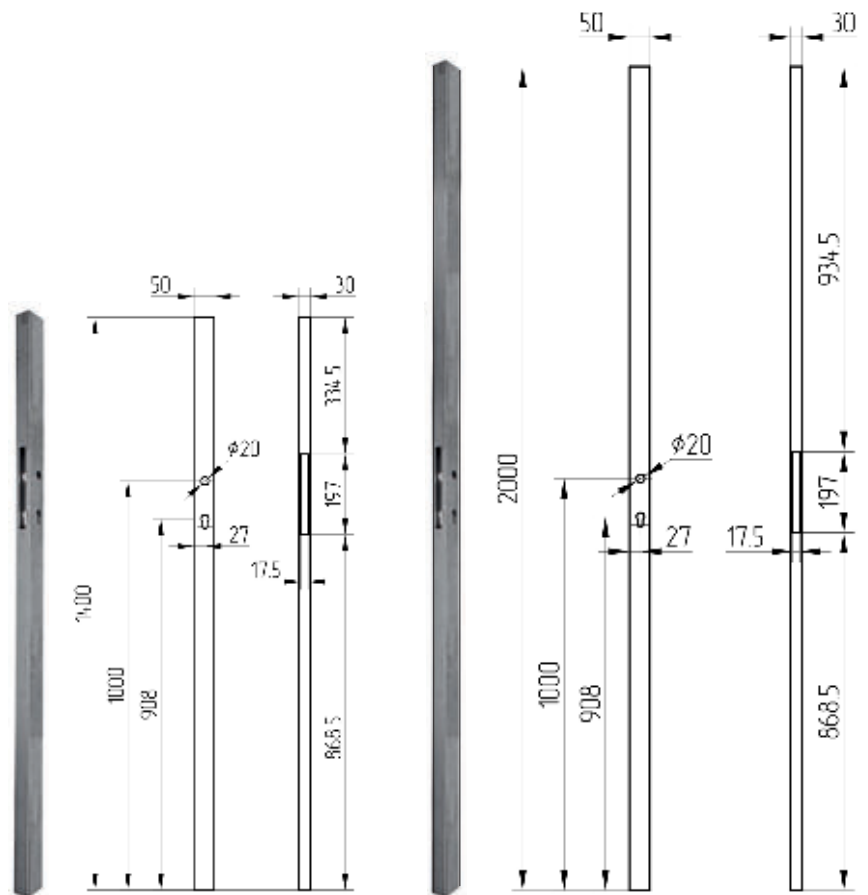
HINWEIS:

passende **Rohrrahmenschlösser**
zu Quadratrohren 40 x 40 x 2 mm
und Rechteckrohren 60 x 40 x 2 &
50 x 30 x 2 mm finden Sie auf den
Seiten 246 - 248.

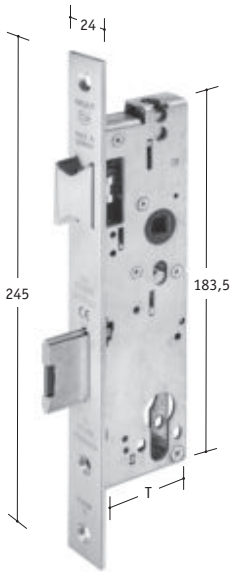


Anschweißprofil RR 50/30 Stahl roh,
Rechteckrohr 50 x 30 x 2 mm

Art. Nr.	Material	Länge	für Dorn
93 55 34	Stahl roh	1400 mm	40
93 55 35		2000 mm	



TORZUBEHÖR



Wilka-Anti-Panik-Einsteckschloss, Typ E, Nuss: 9 mm, einteilig, Entfernung: 92 mm, mit Wechselfunktion

Art. Nr.	Dorn	T
96 33 66	30	45
96 33 67	35	50
96 33 68	40	55
96 33 69	45	60

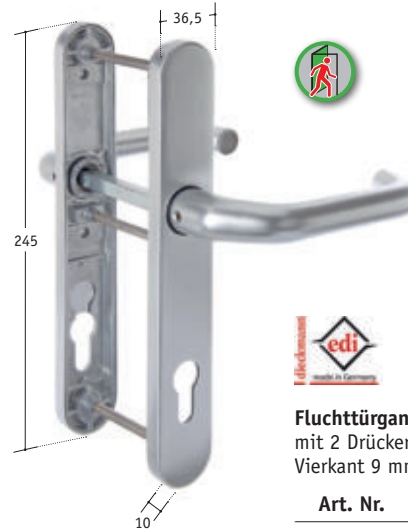
HINWEIS:

weitere Anti-Panik-Produkte finden Sie im Kapitel »Locinox« auf der Seite 147.



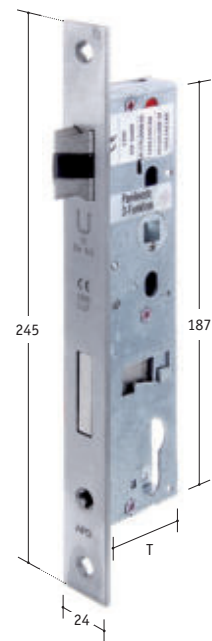
Fluchttüranitur Drücker Alu F1, mit 1 Drücker und 1 Knauf, Schmalrahmen, Vierkant 9 mm

Art. Nr.
96 38 82



Fluchttüranitur Drücker Alu F1, mit 2 Drückern, Schmalrahmen Vierkant 9 mm

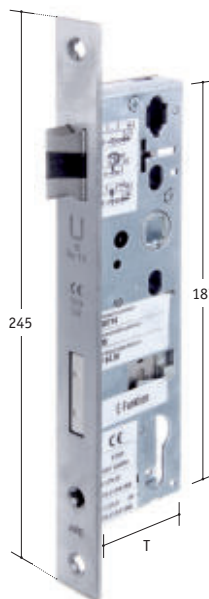
Art. Nr.
96 38 81



SSF-Rohrrahmenschloss, Anti-Panik APD, Entfernung 92 mm, Riegel 21 mm bündig, mit Edelstahlstulp, Breite 24 mm, geteilte Nuss: 9 mm

Ausführung APD: Nach Öffnung von innen bleibt die Tür bis zur erneuten Verriegelung in beide Richtungen begehbar. Keine Wechselfunktion

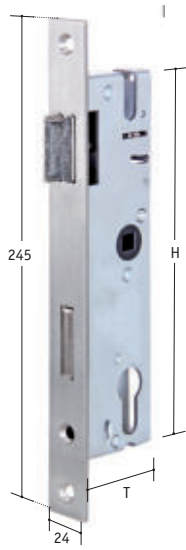
Art. Nr.	Dorn	Verwendung	T
96 33 15	30	DIN links	45
96 33 17	35	DIN links	50
96 33 19	40	DIN links	55
96 33 26	45	DIN links	60
96 33 16	30	DIN rechts	45
96 33 18	35	DIN rechts	50
96 33 25	40	DIN rechts	55
96 33 27	45	DIN rechts	60



SSF-Rohrrahmenschloss, Anti-Panik APE, Entfernung 92 mm, Riegel 21 mm bündig, mit Edelstahlstulp, Breite 24 mm, ungeteilte Nuss 9 mm

Ausführung APE: Von Außen durch Wechselfunktion begehbar

Art. Nr.	Dorn	T
96 33 11	30	45
96 33 12	35	50
96 33 13	40	55
96 33 14	45	60



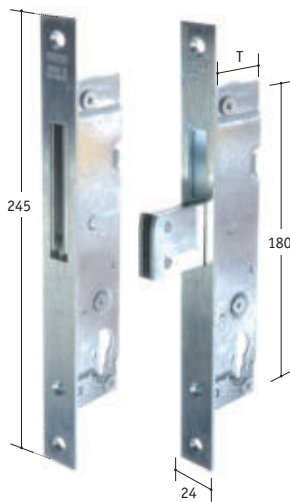
Wilka-Rohrrahmenschloss,
Entfernung 72 mm, Nuss: 8 mm,
mit Edelstahlstulp

Art. Nr.	Dorn	T x H
96 33 20	25	40 x 183,5
96 33 21	30	45 x 183,5
96 33 22	35	50 x 183,5
96 33 23	40	55 x 183,5
96 33 24	45	60 x 183,5



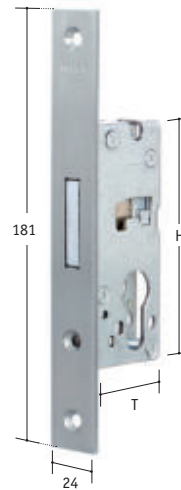
Wilka-Rohrrahmenschloss,
Entfernung 92 mm, Nuss: 8 mm,
mit Edelstahlstulp

Art. Nr.	Dorn	T x H
96 30 60	20	33 x 183,5
96 30 61	25	37 x 183,5
96 30 62	30	43 x 183,5
96 30 63	35	47 x 183,5
96 30 64	40	53 x 183,5



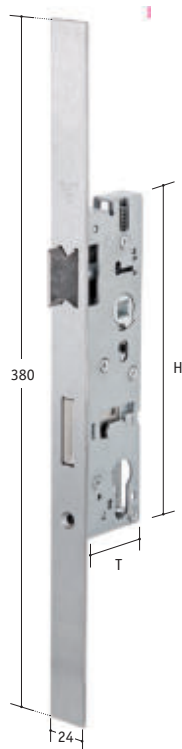
Rohrrahmen-Einsteckschloss,
Nuss: 8 mm, mit Schwenk-
riegel

Art. Nr.	Dorn	T
96 20 56	25	40
96 20 57	30	45
96 20 58	35	50
96 20 59	40	55



Wilka-Einsteck-Riegelschloss,
Nuss: 8 mm, Edelstahlstulp

Art. Nr.	Dorn	T x H
96 33 40	25	40 x 103
96 33 41	30	45 x 103
96 33 42	35	50 x 103
96 33 43	40	55 x 103



Wilka-Reparaturschloss,
Nuss: 8 mm, Entfernung 92 mm,
mit langem Edelstahlstulp,
Kerbe auf Stulpbrücken
zum Ansetzen von Bohrung

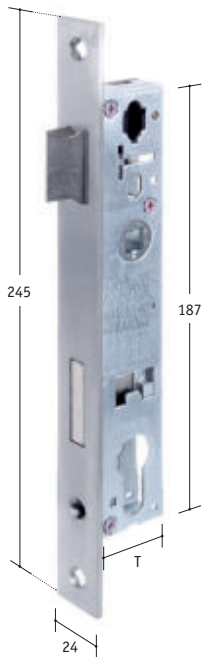
Art. Nr.	Dorn	T x H
96 33 31	30	45 x 180



Unterbau V2A,
für Wilka-Rohrrahmenschlösser

Art. Nr.
83 00 07

TORZUBEHÖR



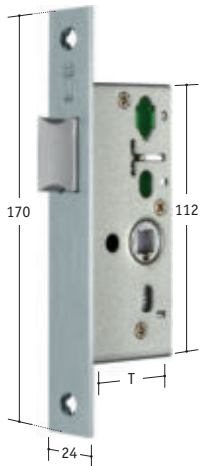
**SSF-Rohrrahmenschloss,
Riegelausschluss 15 mm,
PZW, Nuss: 8 mm, Entfernung 92 mm,
Falle/Riegel bündig, mit Edelstahlstulp,
Breite 24 mm**

Art. Nr.	Dorn	T
96 33 00	22	37
96 33 01	25	40
96 33 02	30	45
96 33 03	35	50
96 33 04	40	55
96 33 05	45	60



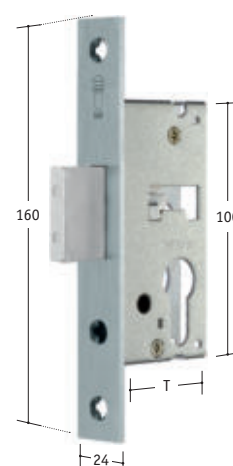
**SSF-Rohrrahmenschloss,
Riegelausschluss 21 mm, PZW, Nuss: 8 mm
Entfernung 92 mm, Falle/Riegel bündig,
mit Edelstahlstulp, Breite 24 mm**

Art. Nr.	Dorn	T
96 33 06	25	40
96 33 07	30	45
96 33 08	35	50
96 33 09	40	55
96 33 10	45	60



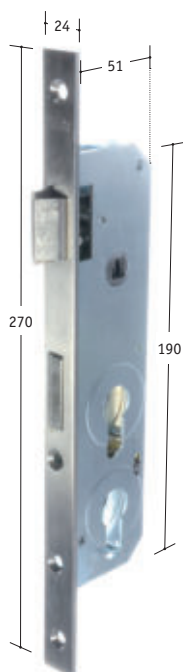
**SSF-Rohrrahmenschloss-Fallenschloss
kurze Ausführung,
VA-Flachstulp 24 mm,
Nuss: 8 mm, bündig**

Art. Nr.	Dorn	T
96 33 44	30	45
96 33 45	35	50
96 33 46	40	55
96 33 47	45	60



**SSF-Rohrrahmenschloss-Riegelschloss,
VA-Flachstulp, kantig 24 mm,
Nuss: 8 mm, bündig**

Art. Nr.	Dorn	T
96 33 48	30	45
96 33 49	35	50
96 33 50	40	55
96 33 53	45	60



**Einsteck-
Spezialschloss
(Behördenschloss),
Nuss: 8 mm, Dorn 30,
Entfernung: 60 & 108 mm**

Art. Nr.	Ausrichtung
96 20 60	DIN links
96 20 61	DIN rechts



**Doppelzylindergarnitur
eckig, Aluminium, Farbe F1,
Entfernung 60/108 mm,
mit 2 x U-Drücker,
rechts/links verwendbar**

Art. Nr.
96 38 85



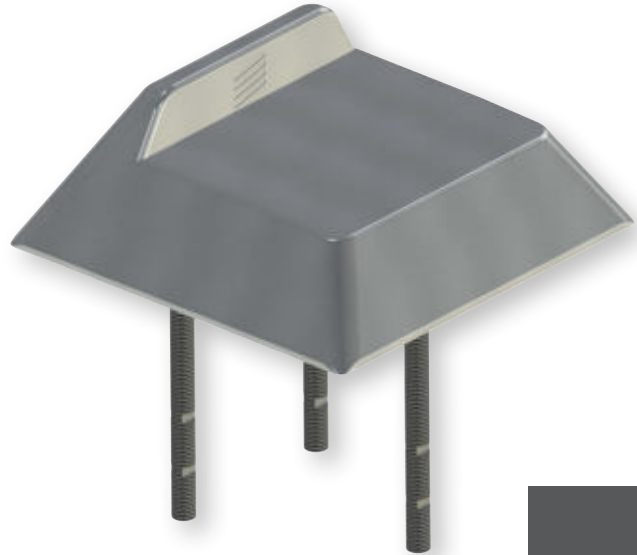
**Doppelzylindergarnitur
eckig, Aluminium, Farbe F1,
Entfernung 60/108 mm,
mit Kugelknopf & Drücker,
rechts/links verwendbar**

Art. Nr.
96 38 86

QUADRO



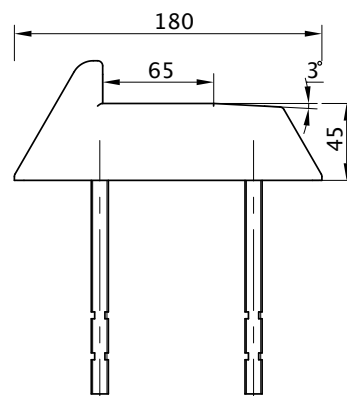
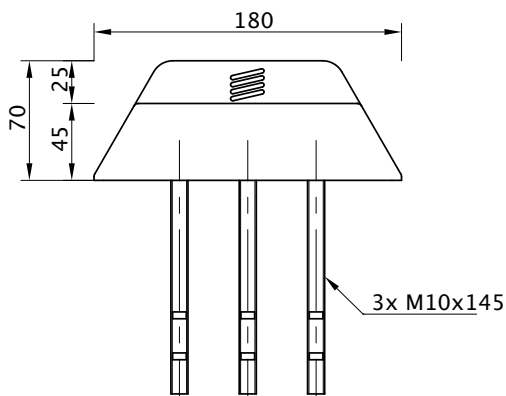
Alu-Druckguss roh



RAL 7016

Eigenschaften

- ➔ schnell montiert bzw. installiert
- ➔ durch die höhere Anschlagkante sehr gut für Tore mit Antrieb geeignet, da das Tor nicht mehr über den Anschlag gedrückt werden kann
- ➔ die um 30° abgeflachten Seitenflächen schonen beim Überfahren der Kanten die Fahrzeugreifen
- ➔ lieferbar in Alu-Druckguss roh oder in RAL 7016 pulverbeschichtet mit Feinstruktur-Oberfläche

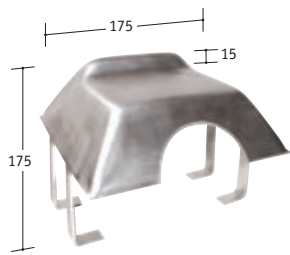


Auflaufschuh »Quadro« -
Aludruckguss roh oder
RAL-Farbe pulverbeschichtet mit Feinstruktur-Oberfläche
180 x 180 mm, Gesamthöhe 70 mm
Anschlaghöhe 25 mm, inkl. 3 Gewindedornen M10 x 145 mm

Art. Nr.	Farbe
97 15 95	roh
97 15 96	RAL 7016

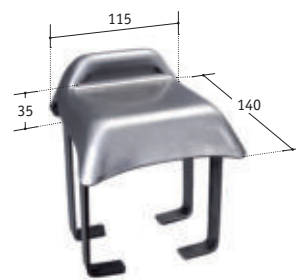
Auflaufschuhe TORZUBEHÖR

Alle Maßangaben sind Zirka-Maße.
Irrtümer und technische Änderungen vorbehalten.
Stand 10-2021



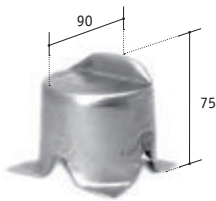
Auflaufschuh V2A, roh,
mit angeschweißten Haltern
nicht für Tore mit Antrieb geeignet

Art. Nr.
83 30 57



Auflaufschuh V2A, roh
mit angeschweißten Haltern

Art. Nr.
83 01 80



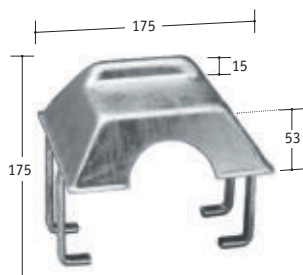
Auflaufschuh V2A, roh

Art. Nr.
83 30 58



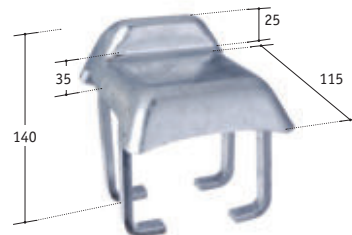
Auflaufschuh, halbrund,
Alu-Druckguss, mit Erddorn

Art. Nr.
97 15 69



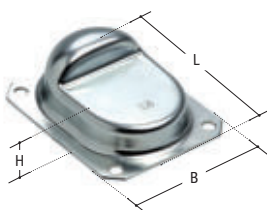
Auflaufschuh feuerverzinkt
mit angeschweißten Haltern
für Einfahrtstore, *nicht für
Tore mit Antrieb geeignet*

Art. Nr.
96 30 98



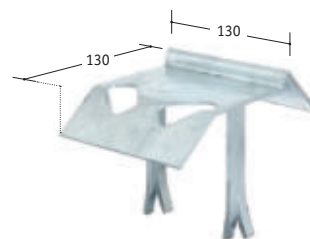
Auflaufschuh, verzinkt,
mit angeschweißten Haltern

Art. Nr.
96 30 97



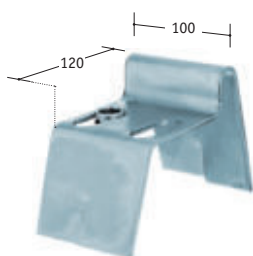
Auflaufschuh zum Anschrauben,
galvanisch verzinkt

Art. Nr.	Größe	L x B x H
97 15 78	klein	120 x 100 x 21
97 15 79	groß	160 x 130 x 23



Auflaufstütze, feuerverzinkt,
mit angeschweißter Mauerkralle

Art. Nr.
97 15 90



Auflaufstütze, galvanisch verzinkt,
mit Bodenschieberführung, Ø 17 mm

Art. Nr. Maße
97 15 91 120 x 100



LOCINOX

Bodenanschlag EGS

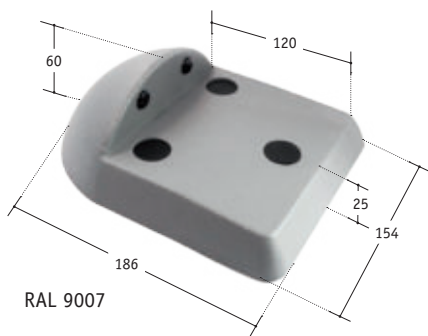
- einfache und kostengünstige Bodenhülse zum Einbetonieren
- kostengünstiger Bodenanschlag
- ohne Anschlagplatte
- Polypropylen-Hülse mit feuerverzinkter Bodenplatte
- mit Wasserablaufloch
- für Riegel mit maximalem Durchmesser von 20 mm

passend zu LOCINOX-
Tortreibriegeln
SUBY/VS/Keydrop

Bez. Art. Nr.
EGS 96 22 24

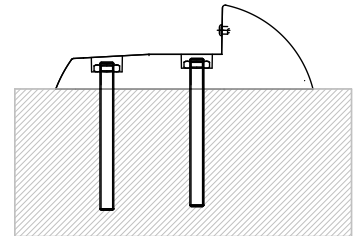


Oberfläche: Alu roh

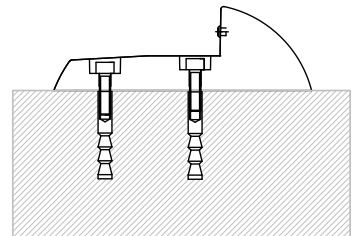


RAL7016

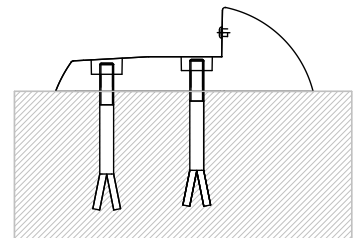
Montagebeispiele:



mit Gewindestange (M10)



mit Zylinderkopfschraube (M8)
und Innengewindehülse



mit mitgeliefertem Material

Auflaufschuh/Mittelteller, Aludruckguss, mit Montagmaterial, Aluminium roh oder pulverlackiert mit Feinstruktur

- niedrige Höhe
- genügend Platz, um Grendelriegel-Löcher einzubringen
- Dämpfung an der Anschlagkante
- Anschlagpuffer, Schraubabdeckung im Lieferumfang enthalten
- ggf. demontierbar
- einfache Montage (verschiedene Montagearten möglich)
- ideal für automatisierte Tore
(z. B. tousek-Torantriebe, zu finden auf den Seiten 288 - 319)

Art. Nr.	Ausführung
97 15 92	roh
97 15 93	RAL 9007 Feinstruktur
97 15 94	RAL 7016 Feinstruktur

TORZUBEHÖR

Hebetorbeschlag für steigende Tore. Der Beschlag ermöglicht ein leichtgängiges und verkantungsfreies Drehen durch den Einsatz von Kugelkopfgelenken.



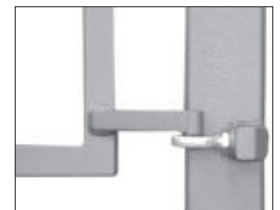
Beispiele für Torlagerungen



obere Torlagerung,
Zustand: geöffnet



untere Torlagerung,
Zustand: geöffnet



untere Torlagerung,
Zustand: geschlossen

SICHERHEITSHINWEIS:



Bitte achten Sie darauf, dass das Tor im geöffneten Zustand nicht eigenständig zufällt. Verwenden Sie deshalb unbedingt einen Torfeststeller.

Sonderanfertigung Hebetorbeschlag

Alle Vorteile auf einen Blick

- Montage erfolgt wie bei einem konventionellen Tor. Kein zusätzliches Ausrichten vor Ort nötig.
- Fachlich einwandfreie Lösung.
- Steigungen bis 8° sehr leichtgängig realisierbar.
- Auch für 2 Steigungen realisierbar (Straße hat Gefälle und Hof hat Steigung).
- Tor steht im geöffneten Zustand bis 90° immer gerade in der Einfahrt.
- Kombination mit Torantrieben möglich. Bitte klären Sie Details im Vorfeld.
- Anfertigung für Stahlposten oder Mauerwerk (ggfs. Aufpreis) möglich.
- Lieferbar auch für Edelstahl- und Aluminiumtore (gegen Aufpreis).

Wir benötigen folgende Daten

- Torhöhe an der Bandseite
- Pfostenquerschnitt
- Rahmenmaterial des Tores
- Torflügelänge
- Steigung pro Torflügel
- Torflügelgewicht

Bitte verwenden Sie unser nebenstehendes Formular.

Zur Klärung Ihrer Fragen rufen Sie bitte unsere technische Abteilung in Mannheim,

Tel.: 0621 - 845 05 -191 oder -192, an, oder kontaktieren

Sie uns per

FAX: +49 (0)621 - 845 05 129 oder per

E-Mail: info@bima.de oder per

POST: bima Industrie-Service GmbH,
Floßwörthstr. 39, 68199 Mannheim



Hebetorbeschlag für steigende Tore, für einen Torflügel.

Hebetorbeschläge werden individuell nach den örtlichen Gegebenheiten angefertigt. Sie erhalten mit der Auslieferung eine Einbauzeichnung im Maßstab 1:1, 2 Kugelköpfe (galvanisch verzinkt) sowie die benötigten Anbauteile in Stahl roh.

Bei Ausführung in V2A sind Kugelkopf und Kontermutter ebenfalls aus Stahl.

Art. Nr.	Material
96 40 19	Stahl

Bitte tragen Sie Ihre Projektdaten in die leeren Felder ein und senden Sie das ausgefüllte Formular mit Ihren Kontaktdaten an:

FAX: +49 (0)621 - 845 05 129 oder per
E-Mail: info@bima.de oder per
POST: bima Industrie-Service GmbH,
Floßwörthstr. 39, 68199 Mannheim

Sonderanfertigungen sind von der Rückgabe ausgeschlossen. Der Auftraggeber ist für die Richtigkeit der Maßangaben verantwortlich. Es gelten die Allgemeinen Geschäftsbedingungen der bima Industrie-Service GmbH in der jeweils aktuellen Fassung (www.bima.de).

Kunden-Nr:

Firma: Ort:

Ansprechpartner:

Tel: Fax:

E-Mail:

Maßangefertigter Hebetorbeslag

Bitte beachten Sie: Hebetorbesläge sind nur für steigende, ebenflächige Einfahrten geeignet (keine Bodenunebenheiten oder Erhöhungen in der Einfahrt zwischen Torrahmen und Boden)!

→ Tormaße und -materialien

Höhe Torrahmenmaterial **3** mm

Linke Torflügelbreite **1** mm

Rechte Torflügelbreite **2** mm

Linke Torflügelhöhe **4** mm

Rechte Torflügelhöhe (falls abweichend von 4) **5** mm

Steigung DIN rechts (in ° oder mm/Flügelbreite) **7** mm

Steigung DIN links (falls abweichend von 7) **8** mm

Tormaterial (Stahl, V2A, Alu...) **14**

Pfostenform (rund, quadratisch...) **15**

Pfostenmaterial (Stahl, Beton...) **16**

Abstand Torrahmen/Boden **6** mm

Flügel 1 DIN rechts

Flügel 2 DIN links

Straßenseite

→ Anbindung Flügelrahmen/Torpfosten

Bitte ankreuzen:
Position des Flügelrahmens zum Torpfosten
(Flügelrahmenanschlag hinten, mittig oder vorne)

Grundstücksseite

Straßenseite

Flügelrahmen

hinten bündig

mittig

vorne bündig

Torrahmenbreite **9** mm

Spaltmaß (Abstand Flügelrahmen/Torpfosten) **13** mm

Draufsicht

Torpfosten

Pfostentiefe **11** mm

Pfostenbreite **12** mm

→ Steigung der Straße nach links oder rechts

(Falls zutreffend, bitte entsprechendes Feld ausfüllen)

Steigung der Straße nach links **17**

Steigungswinkel in Grad ° oder Höhendifferenz in mm auf gesamte Torbreite

Grundstücksseite

Straßenseite

Flügel 1 DIN rechts

Flügel 2 DIN links

Flügel 1 DIN rechts

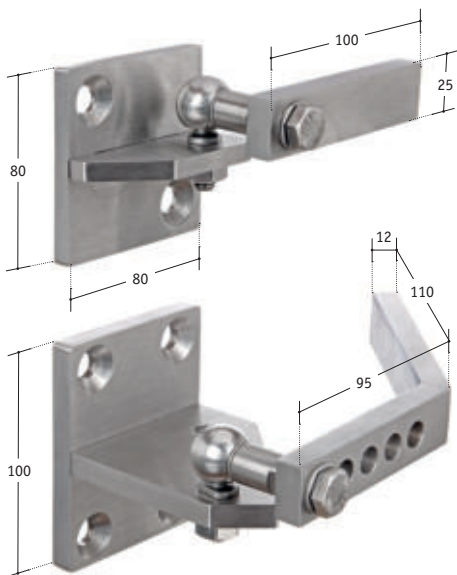
Flügel 2 DIN links

Steigung der Straße nach rechts **18**

Steigungswinkel in Grad ° oder Höhendifferenz in mm auf gesamte Torbreite

TORZUBEHÖR

* nicht geeignet
für Drehtorantriebe



Hebetorbeschlag-Satz V2A, geschliffen,
für Tore bis max. 80 kg geeignet

Art. Nr.	Ausführung
83 08 62	V2A

Hebetorbeschlag-Satz V2A* für Metalltore, für unebene Geländeverläufe

Bis 80 kg Tragkraft pro Torflügel bei 2500 mm Torflügelbreite.

1 Satz komplett für einen Torflügel.

DIN links und rechts verwendbar, eine Toröffnung über 90° hinaus ist möglich, das Tor hebt sich beim Öffnen an. Die Steigung (bis zu 7°) ist über verschiedene Positionen einstellbar und von der Torgröße abhängig.

Max. Steigungsüberbrückung bei Tormaßen:

Breite 1000 mm:
bei Höhe 750 mm = 193 mm;
bei Höhe 1000 mm = 175 mm;
bei Höhe 1500 mm = 110 mm;
bei Höhe 2000 mm = 73 mm;

Breite 1500 mm:
bei Höhe 750 mm = 290 mm;
bei Höhe 1000 mm = 262 mm;
bei Höhe 1500 mm = 162 mm;
bei Höhe 2000 mm = 110 mm;

Breite 2000 mm;
bei Höhe 750 mm = 387 mm;
bei Höhe 1000 mm = 350 mm;
bei Höhe 1500 mm = 220 mm;
bei Höhe 2000 mm = 146 mm

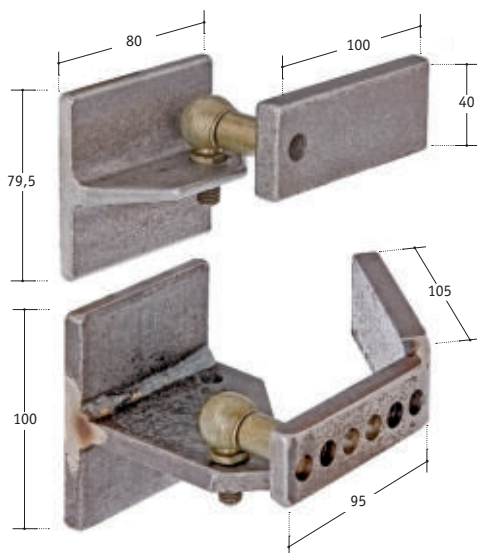
Setbestandteile:

Ein Satz für einen Torflügel enthält je ein oberes und unteres Anschweißband, zwei Anschweißplatten, zwei Kugel-Winkelgelenke, (gefettet, verzinkt), Befestigungsschrauben sowie eine Montageanleitung.

Montagehinweis

Für die Montage ist ein Vierkantpfosten mit mindestens 80 mm Breite erforderlich.

* nicht geeignet für
Drehtorantriebe



Hebetorbeschlag-Satz, Kugelköpfe galvanisch verzinkt,
(für 1 Torflügel) - Sonderanfertigung

Art. Nr.	Ausführung
96 40 18	Stahl, roh

Hebetorbeschlag-Satz* für Metalltore, für unebene Geländeverläufe

Bis 50 kg Tragkraft pro Torflügel bei 2500 mm Torflügelbreite.

1 Satz komplett für einen Torflügel.

DIN links und rechts verwendbar, eine Toröffnung über 90° hinaus ist möglich, das Tor hebt sich beim Öffnen an. Die Steigung (bis zu 7°) ist über verschiedene Positionen einstellbar und von der Torgröße abhängig.

Max. Steigungsüberbrückung bei Tormaßen:

Breite 1000 mm:
bei Höhe 750 mm = 193 mm;
bei Höhe 1000 mm = 175 mm;
bei Höhe 1500 mm = 110 mm;
bei Höhe 2000 mm = 73 mm;

Breite 1500 mm:
bei Höhe 750 mm = 290 mm;
bei Höhe 1000 mm = 262 mm;
bei Höhe 1500 mm = 162 mm;
bei Höhe 2000 mm = 110 mm;

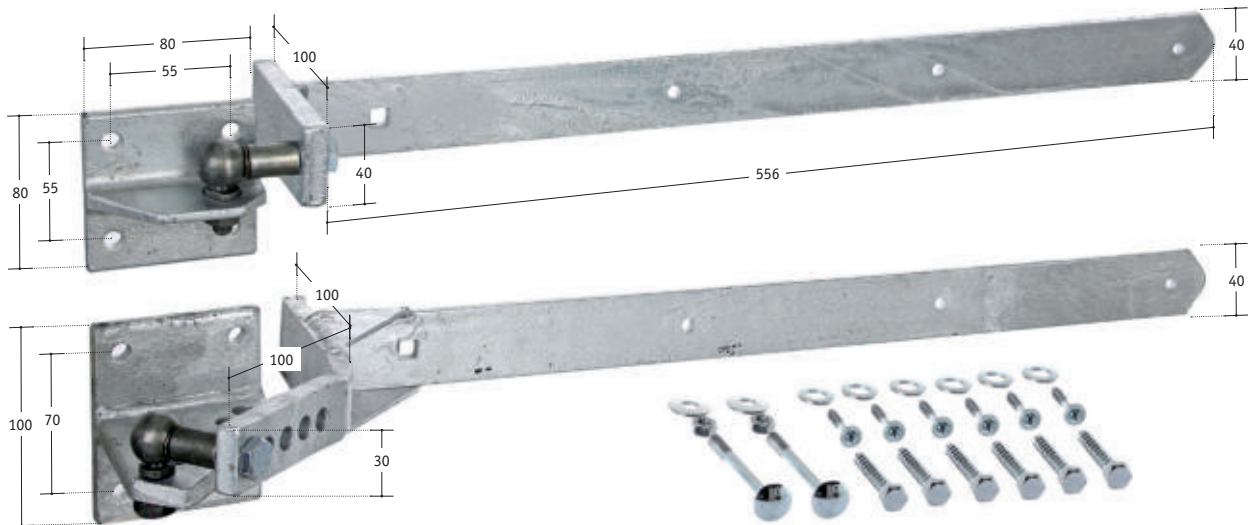
Breite 2000 mm;
bei Höhe 750 mm = 387 mm;
bei Höhe 1000 mm = 350 mm;
bei Höhe 1500 mm = 220 mm;
bei Höhe 2000 mm = 146 mm

Setbestandteile:

Ein Satz für einen Torflügel enthält je ein oberes und unteres Anschweißband, zwei Anschweißplatten, zwei Kugel-Winkelgelenke, (gefettet, verzinkt), Befestigungsschrauben sowie eine Montageanleitung.

Montagehinweis

Für die Montage ist ein Vierkantpfosten mit mindestens 80 mm Breite erforderlich.



Hebetorbeschlag-Satz für Holztore, für unebene Geländeverläufe

- für linken und rechten Anschlag verwendbar
- eine Toröffnung über 90° hinaus ist möglich

Das Tor hebt sich beim Öffnen an (Steigung bis zu 7°) ist über verschiedene Positionen einstellbar und von der Torgröße abhängig.

Tragkraft: 75 kg bei 2500 mm Torbreite

Montagehinweis

Für die Montage ist ein Vierkantpfosten mit mindestens 80 mm Breite erforderlich.

Setbestandteile:

Ein Satz für einen Torflügel enthält je ein oberes und unteres Band, je 550 mm lang, obere Anschraubplatte: 80 x 80 x 7 mm, untere Anschraubplatte: 100 x 80 x 100 mm, zwei Kugel-Winkelgelenke, (gefettet, verzinkt), Befestigungsschrauben sowie eine Montageanleitung, im Karton verpackt.

Beschlagteile Material:

Stahl roh, feuerverzinkt, Kugel-Winkelgelenk und Befestigungsmaterial: Oberfläche verzinkt, zum Anschrauben

Hebetorbeschlag-Satz feuerverzinkt, für Holztore

Art. Nr.	Ausführung
96 40 00	Stahl feuerverzinkt

Dorn, passend zu Kugelkopf

Art. Nr.	passend zu
96 40 46	M16 für Art. 96 40 40 \varnothing 16,5
96 40 47	M20 für Art. 96 40 41 \varnothing 19,5
96 40 48	M24 für Art. 96 40 42 \varnothing 24,5



Kugelkopf, galvanisch verzinkt, mit passender Gewindehülse, roh, wie im Hebetorbeschlag verbaut, verzinkt. Diese Artikel beinhalten keine Zeichnung oder weitere Anbauteile.

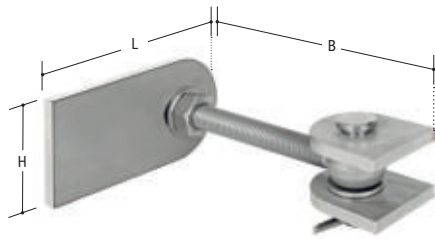
Art. Nr.	Gewinde
96 40 40	M16 x 2,0 metr. Gewinde
96 40 41	M20 x 1,5 Feingewinde
96 40 42	M24 x 2,0 Feingewinde

HINWEIS:

Dorn & Kugelkopf sind für die Herstellung Ihres eigenen Hebetorbeschlages gedacht.

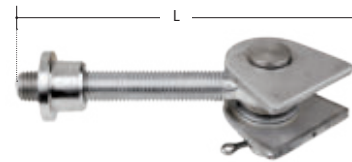


TORZUBEHÖR



Torband V2A, 180° verstellbar,
inkl. Schrauben und Muttern

Art. Nr.	B x L x H	Gewinde
83 06 89	90 x 100 x 45	M12
83 08 67	130 x 145 x 60	M16
83 08 68	150 x 170 x 60	M20



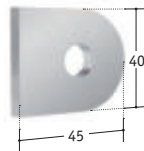
Torband V2A, mit Langgewinde,
mit Einschweißmutter
und Anschweißblaschen

Art. Nr.	Gewinde	L
83 02 89	M12	90
83 02 88	M16	120



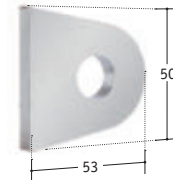
Anschweißblasche V2A, Oberfläche roh

Art. Nr.	Material	L x B	Lochung
83 30 18	6	100 x 50	24 x 14,0
83 30 32	8	145 x 60	32 x 18,0
83 30 35	8	170 x 60	55 x 22,5



Anschweißblasche V2A, Oberfläche roh,
Materialstärke: 6 mm

Art. Nr.	H x B	Lochung
83 30 17	45 x 40	∅ 12,2



Anschweißblasche V2A, Oberfläche roh,
Materialstärke: 8 mm

Art. Nr.	H x B	Lochung
83 30 31	53 x 50	∅ 16,2
83 30 34	70 x 69,5	∅ 17,5



Anschweißblasche V2A,
Material 6 mm, Oberfläche roh

Art. Nr.	Lochung	für Rohr
83 30 16	∅ 12,2	42,4



Augenschraube V2A, inkl. 2 Muttern und 2
Unterlegscheiben

Art. Nr.	L	∅	Gewinde
83 09 08	130	12,0	M12
83 09 38	130	16,2	M16
83 09 39	150	18,2	M20
83 09 09	150	22,0	M24



Bolzen V2A, für Augenschraube

Art. Nr.	B1 x L x B2	für Gewinde
83 30 12	12 x 48 x 17	M12
83 30 13	16 x 57 x 21	M16
83 30 14	18 x 66 x 23	M20
83 30 15	22 x 74 x 28	M24



Sechskantmutter V2A,
rechtsgängig

Art. Nr.	∅
83 12 61	M12
83 12 62	M16
83 12 63	M20
83 12 64	M24



Unterlegscheibe V2A

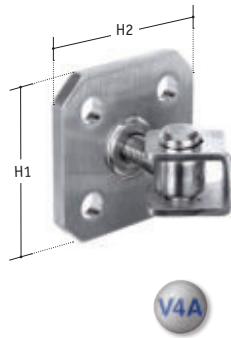
Art. Nr.	∅
83 12 65	13
83 12 66	17
83 12 67	21
83 12 68	25



Splint V2A

Art. Nr.	L	für Bolzen
83 30 19	30	M12/M16
83 30 20	40	M20/M24

Torband V4A, mit kurzem Gewinde,
Bügel geschlossen,
mit Befestigungsplatte



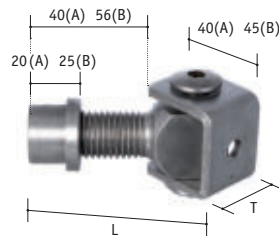
Art. Nr.	Gewinde	H1 x H2
83 60 14	M12	70 x 70
83 60 15	M16	85 x 85
83 60 16	M20	100 x 100

Torband V4A, mit kurzem Gewinde,
Bügel geschlossen, mit Einschweißmutter



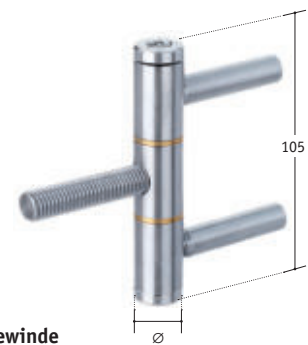
Art. Nr.	Gewinde	L
83 60 11	M12	65
83 60 12	M16	76
83 60 13	M20	86

Torband V2A, Bügel geschlossen,
mit Einschweißmutter



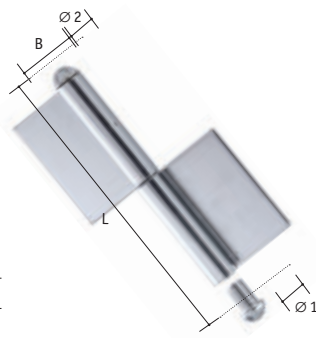
	Art. Nr.	L x T	Gewinde
A	83 09 36	76,5 x 30	M20
B	83 09 37	95 x 35	M24

Torband V2A, 3-teilig,
mit 2 MS-Scheiben,
3-Punkt-Befestigung



Art. Nr.	Ø	Gewinde
83 30 05	20	M12
83 30 06	25	M16
83 30 07	30	M20

Konstruktionsband V2A,
2-teilig



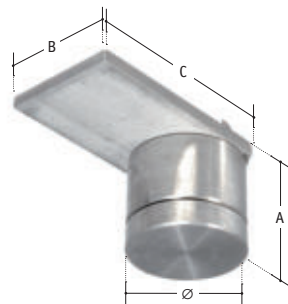
Art. Nr.	L x B x Ø1	Ø2
83 30 22	80 x 28 x 9	15
83 30 23	97 x 30 x 9	15
83 30 24	118 x 30 x 9	15
83 30 25	158 x 51 x 14	22
83 30 26	178 x 51 x 14	22

Einschweißmutter V2A,
metrisches Normalgewinde



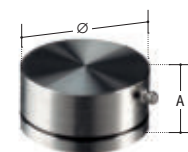
Art. Nr.	Gewinde
83 30 27	M12
83 30 28	M16
83 30 29	M20

Torlagerung V2A,
Oberteil mit Kugellager



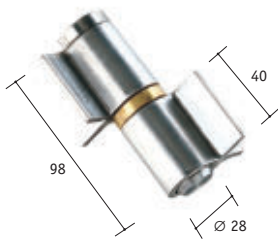
Art. Nr.	max. Druckbelastung	Ø	A	B	C
83 08 78	200 kg	50	48	50	100
83 08 79	650 kg	70	57	60	120

Torlagerung V2A,
Unterteil mit Kegelrollenlager



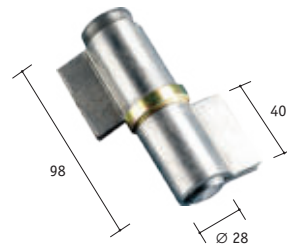
Art. Nr.	max. Torgewicht	Ø	A
83 09 05	200 kg	50	34
83 09 04	650 kg	70	40

TORZUBEHÖR



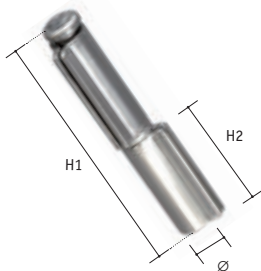
Winkelband V2A, 2-teilig

Art. Nr.	Bolzen Ø
83 09 02	19,8



Winkelband V2A, 2-teilig

Art. Nr.	Bolzen Ø
83 09 06	19,8



Anschweißband V2A, 2-teilig

Art. Nr.	Bolzen Ø	H1	Ø	H2
83 08 37	7,7	80	12	38
83 09 00	8,7	100	13	48
83 08 38	9,8	120	15	57
83 08 39	10,7	140	16	68



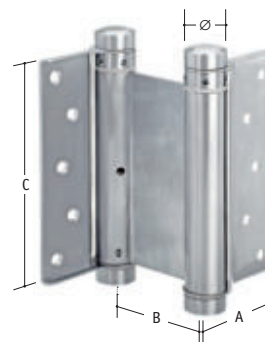
Anschweißband V2A, 3-teilig

Art. Nr.	Bolzen Ø
83 09 01	9,8



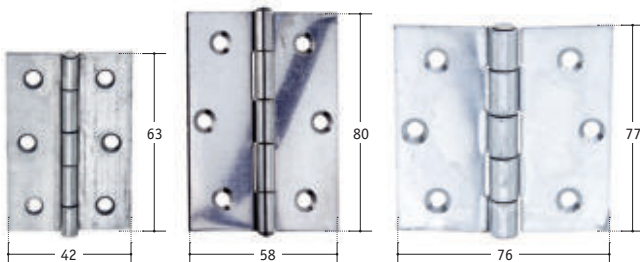
Anschweißband V2A, höhenverstellbar

Art. Nr.	Bolzen Ø
83 09 10	14,0



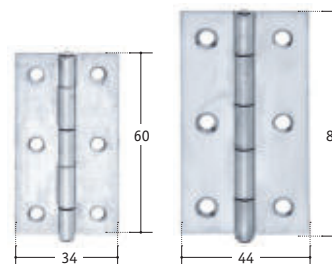
Pendeltürband V2A, beidseitig wirkend

Art. Nr.	Türgewicht	Türstärke	A	B	C
83 30 55	bis max. 27 kg	30 - 35	49	64	125
83 30 56	bis max. 40 kg	35 - 40	51	75,5	150



Scharnier V2A gerollt

Art. Nr.	L x B	Lochung	Material
83 30 43	63 x 42	6-Loch, Ø 5,0	1,3
83 30 44	80 x 58	6-Loch, Ø 5,3	1,5
83 30 45	77 x 76	6-Loch, Ø 6,0	1,9



Scharnier V2A gerollt, schmal

Art. Nr.	L x B	Lochung	Material
83 30 37	60 x 34	6-Loch, Ø 4,3	1,5
83 30 38	82 x 44	6-Loch, Ø 5,0	1,9

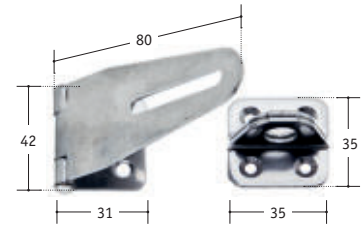
Kloben V2A, für Ladenband

Art. Nr.	L x B	∅
83 30 59	100 x 35	13
83 30 60	115 x 40	16



Sicherheitsüberfalle V2A, mit verdeckten Schraublöchern

Art. Nr.	Material
83 30 46	1,5



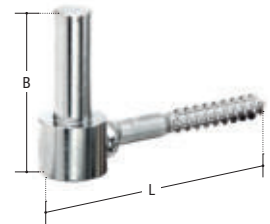
Kloben V2A, für Ladenband, verstellbar

Art. Nr.	L x B	∅	Gewinde
83 30 63	100 x 40	13	M 12
83 30 64	100 x 40	16	M 16



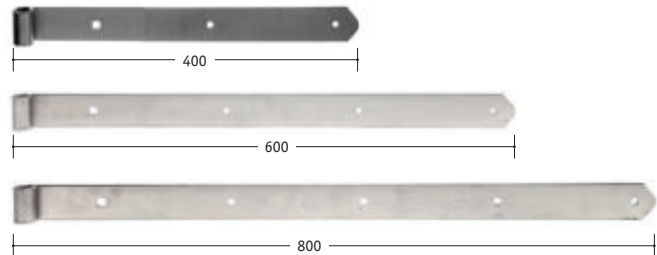
Kloben V2A, für Ladenband, mit Gewinde

Art. Nr.	L x B	∅
83 30 62	140 x 57	13
83 30 61	105 x 57	14



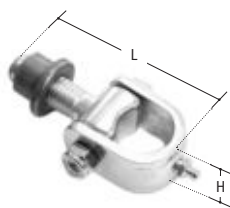
Ladenband V2A, gerade Form

Art. Nr.	Länge	Loch	∅
83 30 65	400	2/1	13
83 30 66	600	3/1	13
83 30 67	800	4/1	16



Halseisenbeschlag, mit Einschweißmutter, verzinkt, mit Schmiernippel

Art. Nr.	Gewinde	L	H
96 41 84	M18	44-70	30
96 41 89	M22	48-82	35



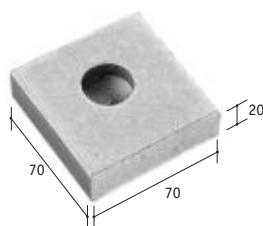
Einschweißstück, für Halseisenbeschlag

Art. Nr.	passend zu Art. Nr.	H1 x B1 x H2 x B2
96 41 85	96 41 84	80 x 29 x 50 x 24
96 41 74	96 41 89	85 x 34 x 55 x 29



Grundplatte, für Torzapfen, Anschweißstück

Art. Nr.
96 41 87

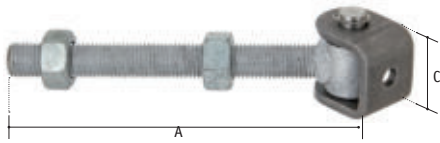


Anschweißstück, für untere Torlagerung

Art. Nr.
96 41 86

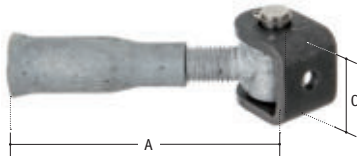


TORZUBEHÖR



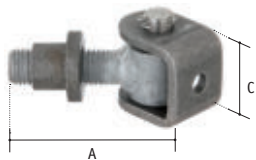
Torband mit Langgewinde und geschlossenem Bügel, Schraube und Mutter feuerverzinkt, Bolzen V2A

Art. Nr.	A x C	Gewinde
96 42 09	178 x 30	M16
96 42 61	192 x 42	M20
96 42 62	226 x 44	M24



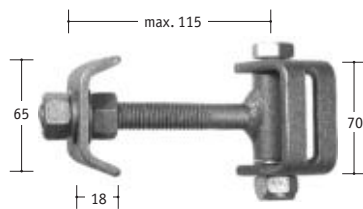
Torband mit Mauerhülse und geschlossenem Bügel, Schraube und Mauerhülse feuerverzinkt, Bolzen V2A

Art. Nr.	A x C	Gewinde
96 42 08	120 x 30	M16
96 42 59	120 x 42	M20



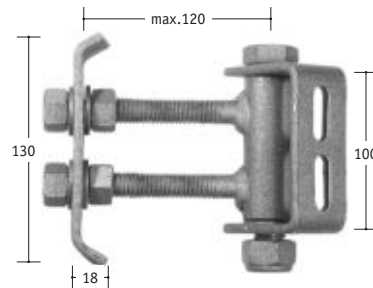
Torband mit kurzem Gewinde, Einschweißmutter und geschlossenem Bügel, Schraube feuerverzinkt, Bolzen V2A

Art. Nr.	A x C	Gewinde
96 40 43	67 x 30	M12
96 42 07	85 x 30	M16
96 42 57	86 x 42	M20
96 42 58	96 x 44	M24



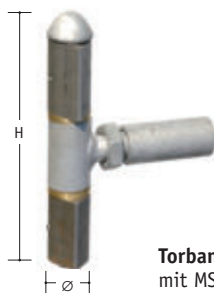
Torspezialscharnier, feuerverzinkt, in drei Ebenen verstellbar, Anschweißlasche (gekröpft) roh

Art. Nr.	Gewinde
99 19 10	M16



Torspezialscharnier mit 2 Gewinden, feuerverzinkt, Anschweißlasche (gekröpft) roh

Art. Nr.	Gewinde
99 19 11	M16



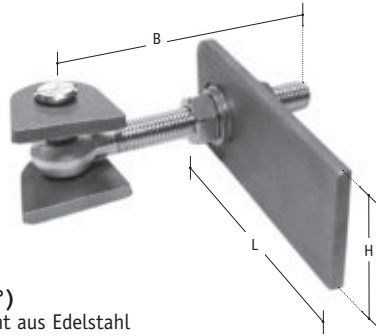
Torband mit Anschweißrollen, 3-teilig mit MS-Scheiben, Anschweißrollen roh, Steckachse und Gewindestock feuerverzinkt

Art. Nr.	Ø x H	Gewinde
96 42 24	20 x 125	M14
96 42 25	23 x 145	M16



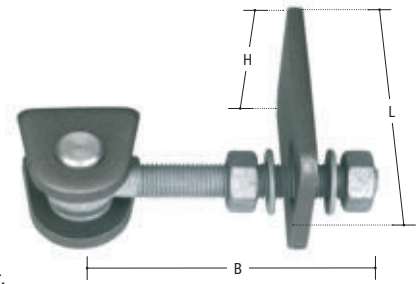
Anschweißband verstellbar, feuerverzinkt, mit befestigter Schlaufe

Art. Nr.	Ø	Gewinde
96 40 25	22	M16
96 40 26	25	M20
96 40 27	33	M24



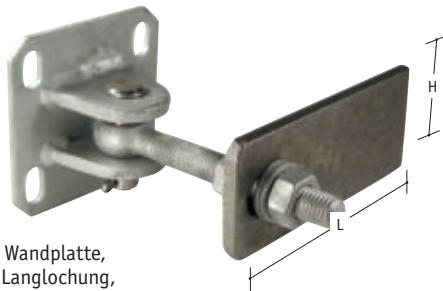
Verstellbares Torband (180°)
Eisen blank, Bolzen und Splint aus Edelstahl

Art. Nr.	L x B	Gewinde	H
96 41 95	135 x 120	M12	45
96 41 96	146 x 130	M16	60
96 41 97	170 x 150	M20	60
96 41 98	190 x 150	M24	70



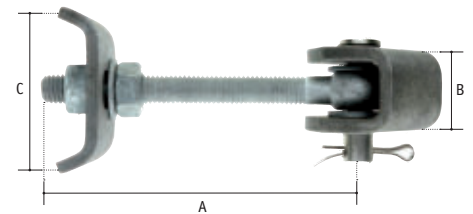
Torband, 180° verstellbar,
mit kurzer Lasche, feuerverzinkt

Art. Nr.	Gewinde	L	B	H	VE
96 40 49	M12	75	125	45	10 St.
96 40 50	M16	85	135	60	8 St.
96 40 51	M20	130	150	60	4 St.
96 40 52	M24	145	150	70	4 St.



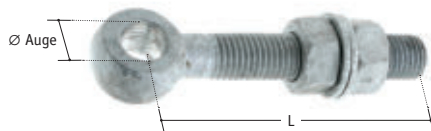
Torband verstellbar mit Wandplatte,
Bohrungen: 11 mm mit Langlochung,
bei M16: Platte 100 x 100 mm,
bei M20: Platte 120 x 120 mm,
Schraube, Wandplatte & Muttern feuerverzinkt,
Steckachse und Splint aus Edelstahl

Art. Nr.	L x H	Gewinde
96 42 20	146 x 60	M16
96 42 21	170 x 60	M20



Torband, 180° verstellbar, Gewinde M12,
U-Lasche und gekröpftes Anschweißblech,
Schraube und Muttern feuerverzinkt

Art. Nr.	Gewinde	A	B	C
96 42 50	M12	122	34	63
96 42 51	M16	134	43	69
96 42 52	M20	155	50	76
96 42 53	M24	152,5	58	82



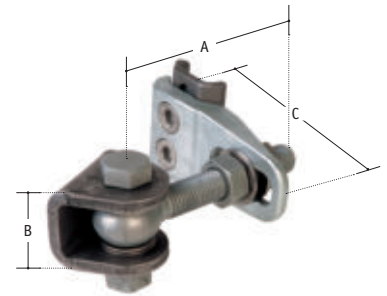
Augenschraube, feuerverzinkt
inkl. 2 Muttern und 2 Unterlegscheiben

Art. Nr.	L	Ø Auge	Gewinde
96 42 28	120	12,2	M12
96 42 29	130	16,2	M16
96 42 30	150	18,5	M20
96 42 31	150	22,2	M24



Industrielles Torband

- 4-fach verstellbar
- 180° drehbar
- 22 mm in der Höhe verstellbar
- Torband rechts/links verstellbar
- Griff feuerverzinkt
- Augenschraube & Bolzen feuerverzinkt
- Anschweißteile roh



Bez.	Art. Nr.	Augen-schraube	A	B	C
GBMU4D16	96 20 49	M16	110	42	88
GBMU4D20	96 20 50	M20	130	51	103

Splint V2A

Art. Nr.	L	für Bolzen
83 30 19	30	M12/M16
83 30 20	40	M20/M24



Unterlegscheibe V2A

Art. Nr.	Ø
83 12 65	13
83 12 66	17
83 12 67	21
83 12 68	25



Bolzen V2A, für Augenschraube

Art. Nr.	B1 x L x B2	für Gewinde
83 30 12	12 x 48 x 17	M12
83 30 13	16 x 57 x 21	M16
83 30 14	18 x 66 x 23	M20
83 30 15	22 x 74 x 28	M24



HINWEIS:

Ausführlichere Informationen zu diesem und anderen »Locinox«-Torbändern finden Sie im Kapitel »Locinox« auf den Seiten 176 - 181 und 193.

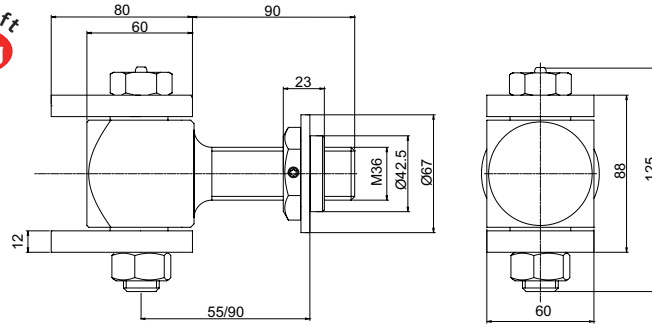


TORZUBEHÖR

Torband maxi



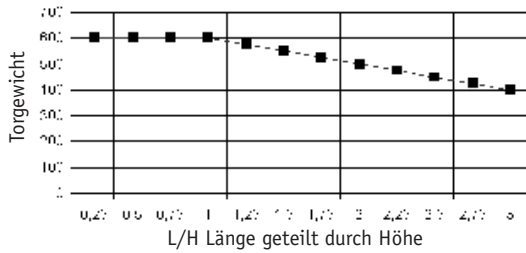
Tragkraft
600 kg



Wichtige Hinweise:

Der Hersteller behält sich das Recht vor, die Produkteigenschaften nach seinem Dafürhalten ohne Vorankündigung zu ändern. Der Hersteller haftet nicht für die am Produkt durchgeführten Änderungen. Die angegebenen Leistungen haben nur dann Gültigkeit, wenn die Installation von qualifiziertem Fachpersonal ausgeführt worden ist.

Belastung entsprechend den Abmessungen des Tores



Gebrauch:

Angel für Flügel Tore aus Stahl.

Typ:

Angel mit Flügeln auf Lagern und verstellbarer Mutter.

Anbringung:

An den Stahlpfosten schweißen. Mit der Ringschraube kann die Angel auch nach der Montage eingestellt werden.

Werkstoff:

Elektrolytisch verzinkter Stahl.

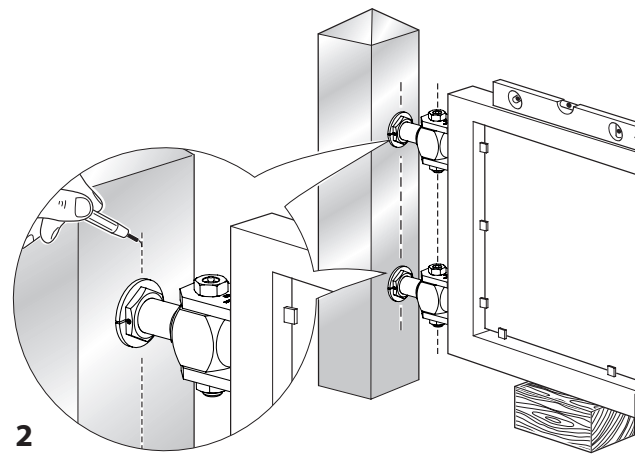
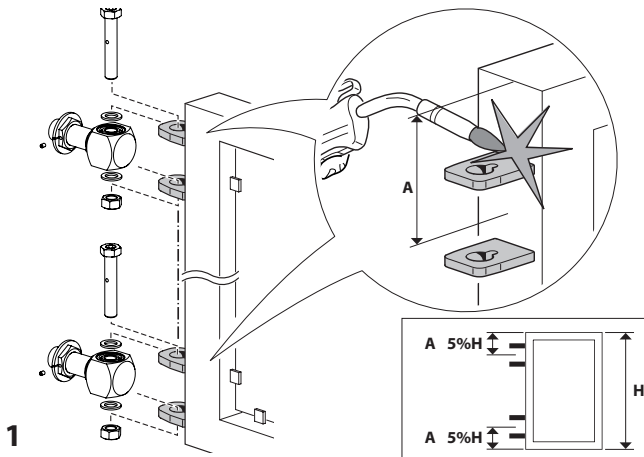
Recycling:

Entsorgung als Eisenschrott nach Vorgabe der am

Installationsort geltenden Gesetzgebung.

Verschleißteile:

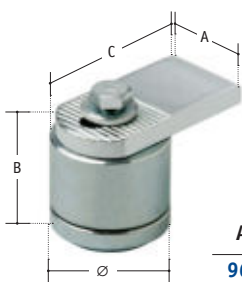
Zapfen, Lager.



Torband maxi, Tragkraft: 600 kg
mit Laschen und verstellbarer Mutter

Art. Nr. Mutter

96 40 78 M36



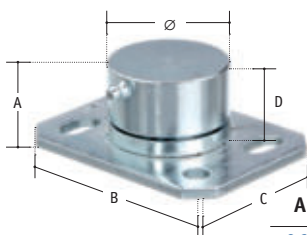
Torlagerung, verzinkt,
Oberteil mit Kugellager

Art. Nr.	Ø	max. Druckbelastung	A	B	C
96 42 55	45	200 kg	42	56	70
96 42 56	68	650 kg	60	72	130



Torlagerung V2A,
Oberteil mit Kugellager

Art. Nr.	max. Druckbelastung	Ø	A	B	C
83 08 78	200 kg	50	48	50	100
83 08 79	650 kg	70	57	60	120



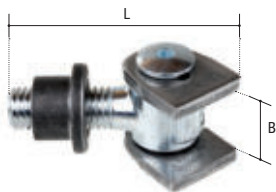
Torlagerung, zum Anschrauben,
Unterteil mit Bodenplatte

Art. Nr.	Ø	max. Druckbelastung	A	B	C	D
96 42 63	50	350 kg	45	100	75	40
96 42 64	70	500 kg	45	135	75	40



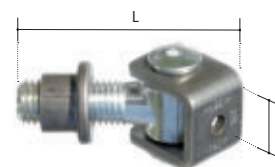
Stahl-Torlagerung, galvanisch verzinkt
Unterteil mit Kegel-Rollenlager

Art. Nr.	Ø	A	max. Torgewicht
96 42 46	50	33	450 kg
96 42 44	68	41	650 kg



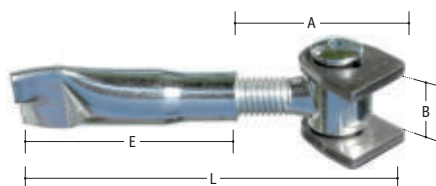
Torbänd galvanisch verzinkt
mit Einschweißmutter und Anschweißlaschen

Art. Nr.	L	B innen	Gewinde	kg
96 41 05	85	25	M18	0,39
96 41 06	105	38	M22	0,69
96 41 07	117	40	M27	1,05



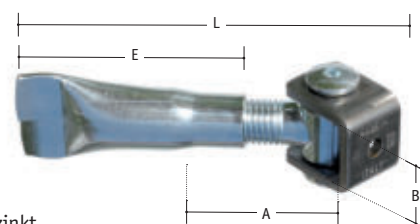
Torbänd, galvanisch verzinkt
mit Einschweißmutter und
geschlossenem Bügel

Art. Nr.	L	B innen	Gewinde	kg
96 40 14	85	37	M18	0,40
96 42 14	90	37,5	M20	0,42
96 42 15	100	49,0	M24	0,72



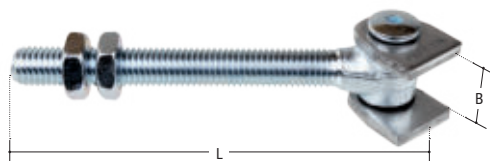
Torbänd galvanisch verzinkt,
mit Mauerhülse und Anschweißlaschen

Art. Nr.	A	E	L	B innen	Gewinde	kg
96 41 10	77	95	140	25	M18	0,32
96 41 11	88	100	160	35	M22	0,54



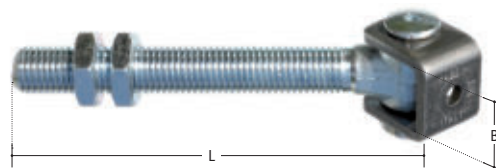
Torbänd, galvanisch verzinkt,
mit Mauerhülse und geschlossenem Bügel

Art. Nr.	A	E	L	B innen	Gewinde	kg
96 42 12	80	100	138	27,5	M20	0,50
96 42 13	86	75	155	37,5	M24	0,75



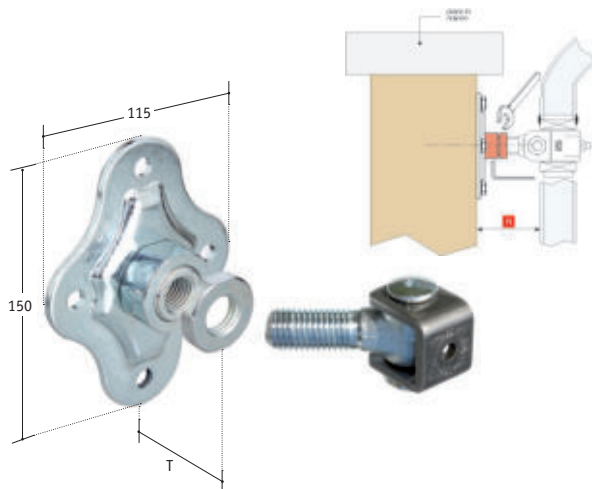
Torbänd, galvanisch verzinkt, mit Langgewinde,
inkl. 2 Muttern

Art. Nr.	L	B innen	Gewinde	kg
96 41 43	185	25	M18	0,54
96 41 44	187	38	M22	0,92



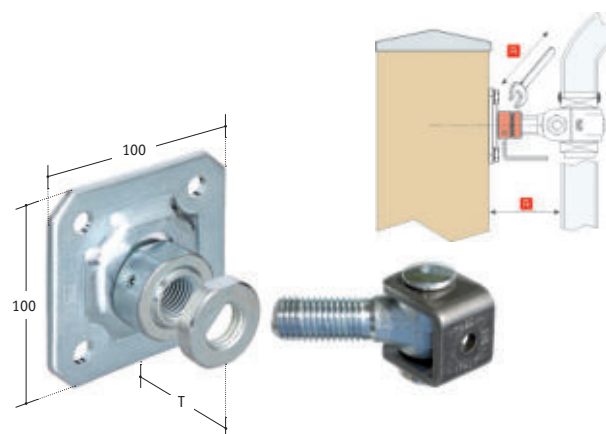
Torbänd, galvanisch verzinkt, mit Langgewinde,
und geschlossenem Bügel, inkl. 2 Muttern

Art. Nr.	L	B innen	Gewinde	kg
96 42 10	182	27,5	M20	0,62
96 42 11	187	37,5	M24	0,99



Mauerplatte, galvanisch verzinkt, inkl. Torband,
Designplatte, 2 Achsen, x-y-Doppelverstellung

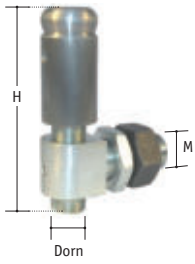
Art. Nr.	Gewinde	B x H x T
96 41 22	M18	115 x 150 x 38
96 41 23	M20	115 x 150 x 43



Mauerplatte, galvanisch verzinkt, inkl. Torband,
Platte eckig, 2 Achsen, x-y-Doppelverstellung

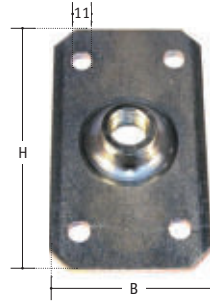
Art. Nr.	Gewinde	B x H x T
96 41 26	M18	100 x 100 x 38
96 41 27	M20	100 x 100 x 43
96 41 28	M22	100 x 100 x 43
96 41 29	M24	100 x 100 x 43

TORZUBEHÖR



Torbänd, weiten- & höhenverstellbar, galvanisch verzinkt, Anschweißteile roh, mit Feingewinde

Art. Nr.	Gewinde	Dorn	H
96 41 13	M20 x 1,5	∅ 16	107
96 41 14	M22 x 1,5	∅ 20	125



Dübelplatte, galvanisch verzinkt, eckig, Materialstärke: 5 mm, mit Feingewinde

Art. Nr.	für	B x H
96 41 16	M20 x 1,5	80 x 140



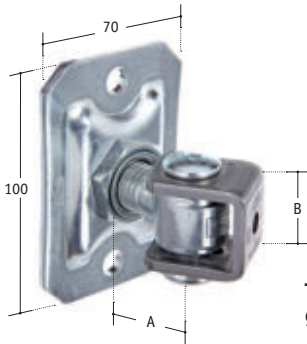
Mauerhülse, galvanisch verzinkt, mit Feingewinde

Art. Nr.	Gewinde	L
96 41 19	M20 x 1,5	130
96 41 20	M22 x 1,5	155



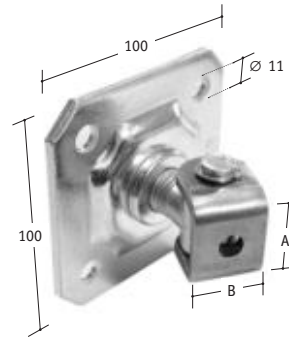
Mauerhülse, verzinkt mit metrischem Innengewinde

Art. Nr.	Gewinde
96 40 13	M20



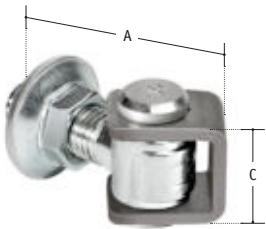
Torbänd mit Wandplatte klein, galvanisch verzinkt, mit kurzem Gewinde

Art. Nr.	Platte	A x B	Gewinde
96 41 36	100 x 70	65 x 37	M20
96 41 37	100 x 70	75 x 49	M24



Torbänd mit Wandplatte, Wandplatte und Schraube feuerverzinkt

Art. Nr.	A x B	Gewinde
96 42 22	37 x 25	M16
96 41 83	40 x 27	M20



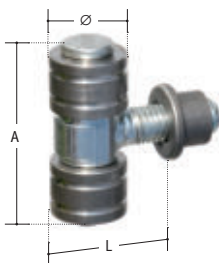
Torbänd mit U-Bügel in Stahl roh und verstellbarer Mutter

Art. Nr.	Mutter	A	C
96 40 76	M20	70 - 90	37
96 40 77	M24	75 - 100	49



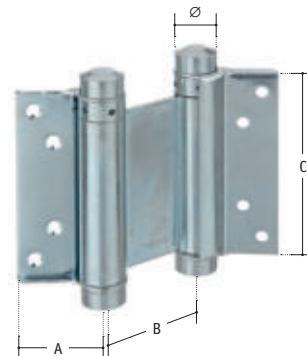
Torbänd mit Lasche, Anschweißteile in Stahl roh

Art. Nr.	Gewinde	Bez.	B	H
96 40 53	M10	klein	30	43
96 40 54	M12	groß	35	63



Torbänd, galvanisch verzinkt 3-teilig, mit Einschweißmutter

Art. Nr.	A x L	∅	Gewinde
96 41 80	86 x 35-58	35	M18
96 41 81	86 x 40-62	35	M20
96 41 82	99 x 46-72	40	M24



Pendeltürband, verzinkt, VE = 2 Stück

Art. Nr.	Türstärke	Türgewicht	A	B	C
97 15 22	25 - 30 mm	bis 22 kg	40	53	100
97 15 23	30 - 35 mm	bis 27 kg	50	64	125
97 15 24	35 - 40 mm	bis 40 kg	50	75	150



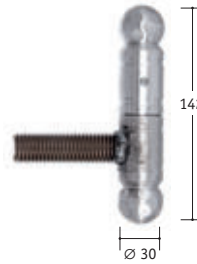
Kegelband, 2-teilig

Art. Nr.	Ø	H
96 40 08	24	125
96 40 07	30	142



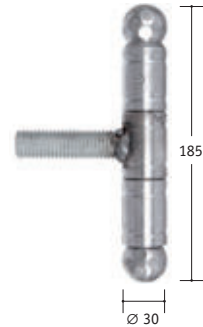
Kegelband, 3-teilig

Art. Nr.	kg
96 40 03	0,93



Kegelband, 2-teilig, mit Gewinde

Art. Nr.	Gewinde	kg
96 40 04	M20 x 70	0,79

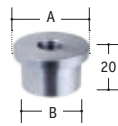


Kegelband, 3-teilig, mit Gewinde

Art. Nr.	Gewinde
96 40 05	M20 x 70

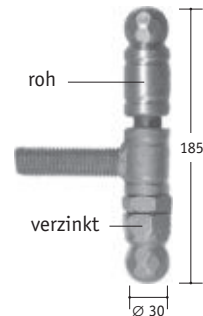
Einschweißmutter, Stahl roh, mit Innengewinde

Art. Nr.	Gewinde	A	B
96 40 23	M12	20	16
96 40 24	M16	30	24
96 40 20	M18	30	24
96 40 12	M20	32	26
96 40 22	M24	35	28



Kegelband, 2-teilig

Art. Nr.	Ø	H
96 40 01	24	130
96 40 02	30	155



Kegelband, verzinkt, mit Gewinde, Torband höhenverstellbar (20 mm), gehärtete Stahlkugellagerung

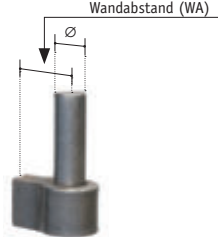
Art. Nr.	Gewinde
96 40 06	M20 x 70

Messing-Scheiben für Kegelbänder

Art. Nr.	I-Ø	A-Ø
96 40 11	13	24
96 40 10	16	30



Wandabstand (WA)

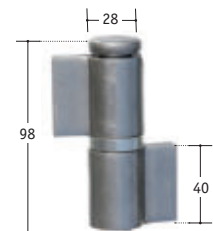
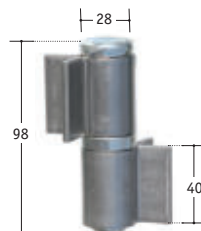
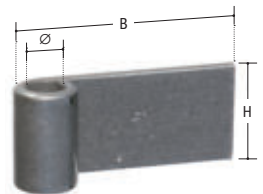


Kloben, zum Anschweißen

Art. Nr.	Ø	WA
96 40 55	13	22
96 40 56	16	30
96 40 57	20	75

Anschweißband

Art. Nr.	für Ø	B x H x T
96 40 15	13	90 x 40 x 5
96 40 16	16	90 x 45 x 6
96 40 17	20	110 x 60 x 8



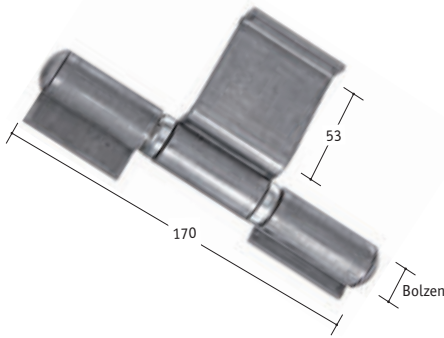
Winkelband, 2-teilig, Stahl roh

Art. Nr.	Ausführung Bolzen Ø	
96 42 19	mit Kugellager	19,8
96 42 18	ohne Kugellager	19,8

Anschweißband, 2-teilig, Stahl roh

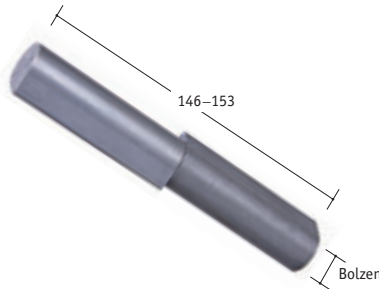
Art. Nr.	Ausführung Bolzen Ø	
96 42 17	mit Kugellager	19,8
96 42 16	ohne Kugellager	19,8

TORZUBEHÖR



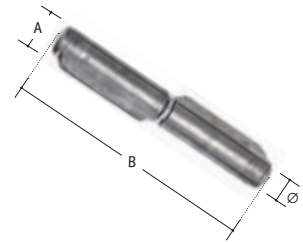
Konstruktionsband 3-teilig, blank,
Zapfen VA, Pfropfen Stahl roh

Art. Nr.	L x B x \emptyset	Bolzen \emptyset
96 42 93	192 x 53 x 14	14



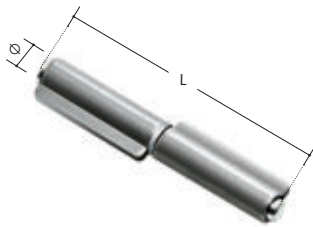
Anschweißband, höhenverstellbar,
Dorn innen \emptyset 14 mm

Art. Nr.	Bolzen \emptyset
96 41 93	14



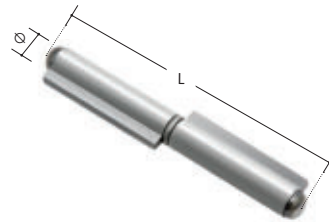
Bandrolle

Art. Nr.	A x B	\emptyset	Bolzen \emptyset
96 41 90	16 x 80	13	9
96 41 91	16 x 99	13	9
96 41 92	20 x 118	16	9



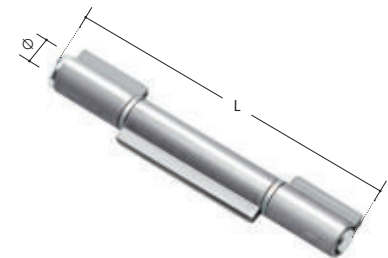
Anschweißband 2-teilig, roh,
mit losem Zapfen

Art. Nr.	L	Bolzen \emptyset
96 43 00	58	5,7
96 43 01	83	7,7
96 43 02	104	8,7
96 43 03	122	9,8
96 43 04	144	10,7



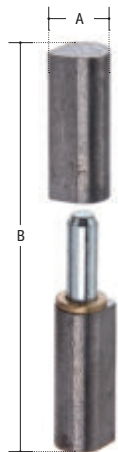
Anschweißband 2-teilig, roh,
mit Anschweißpfropfen

Art. Nr.	L	Bolzen \emptyset	Ausführung
96 43 14	110,0	8,7	»standard«
96 43 15	130,0	9,8	
96 43 16	152,0	10,8	»schwer«
96 43 17	154,0	11,8	



Anschweißband 3-teilig, roh,
mit losem Zapfen

Art. Nr.	L	Bolzen \emptyset	Ausführung
96 43 07	122	9,8	»standard«
96 43 08	144	10,7	
96 43 09	145	11,7	
96 43 10	174	11,7	»schwer«
96 43 11	205	13,6	



Anschweißbandrolle, mit flachem
Kopf, Pin aus Stahl

Art. Nr.	A x B	Bolzen \emptyset
96 42 80	12 x 59,5	6
96 42 81	16 x 80,0	9
96 42 82	20 x 98,0	9
96 42 83	20 x 118,0	9
96 42 84	25 x 138,0	12
96 42 85	25 x 156,0	12
96 42 86	25 x 175,0	12

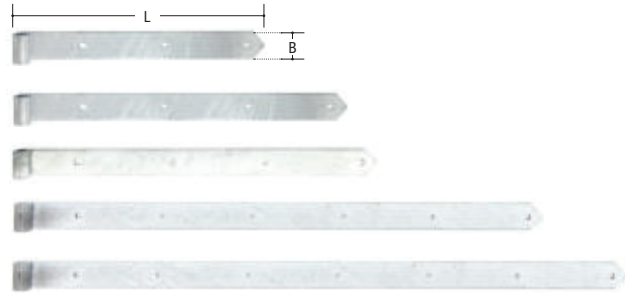


Anschweißbandrolle, mit Rundkopf,
Pin aus Messing

Art. Nr.	A x B	Bolzen \emptyset
96 42 87	12 x 40	6
96 42 88	12 x 60	6
96 42 89	16 x 80	9
96 42 90	16 x 98	9
96 42 91	20 x 119	9
96 42 92	20 x 139	9

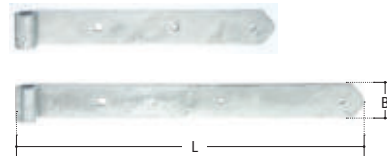
Ladenband gerade Form, feuerverzinkt

Art. Nr.	Material	∅	L x B	Löcher	Loch
97 15 25	5	16	400 x 45	∅ 9 / 11 x 11	2/1
97 15 27			600 x 45		3/1
97 15 31	8	20	800 x 60	∅ 9/11 / 11 x 11	2/1/1
97 15 33			1200 x 60		4/1/1
97 15 34			1400 x 60		5/1/1



Ladenband gerade Form, feuerverzinkt

Art. Nr.	Material	∅	L x B	Löcher	Loch
97 15 08	5	13	300 x 40	∅ 7 / 9 x 9	2/1
97 15 09			400 x 40		



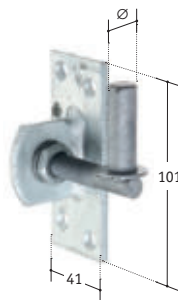
Ladenband gerade Form verstellbar, feuerverzinkt

Art. Nr.	Gewinde	L x B	Löcher	verstellbar
97 15 15	M12	460 x 40	∅ 7/9 x 9 / 6	+/- 30
97 15 16	M16	660 x 40		



Kloben für Ladenband, feuerverzinkt, verstellbar

Art. Nr.	∅	Gewinde
97 15 06	13	M12
97 15 07	16	M16



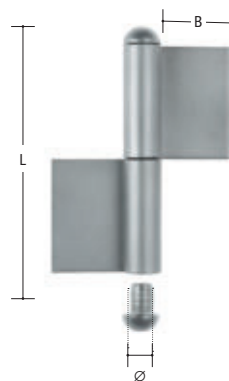
Kloben für Ladenband, feuerverzinkt

Art. Nr.	L x B	∅	Ausführung	A	C
97 15 00	105 x 35	13	kurz	15	3
97 15 01	113 x 40	16	kurz	17	4
97 15 02	167 x 60	20	kurz	26	6
97 15 03	105 x 35	13	lang	29	4
97 15 04	113 x 40	16	lang	32,5	4,5
97 15 05	187 x 60	20	lang	41	6



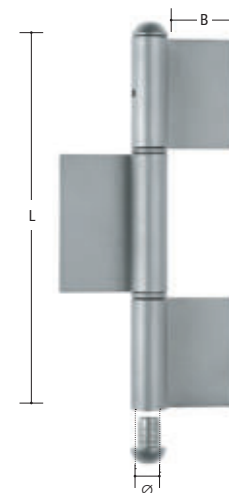
Konstruktionsband, 2-teilig, blank

Art. Nr.	L	B	∅
96 42 75	80	30	9
96 42 76	100	30	9
96 42 00	120	30	9
96 42 01	140	50	14
96 42 02	160	50	14
96 42 77	160	50	16
96 42 78	180	50	14



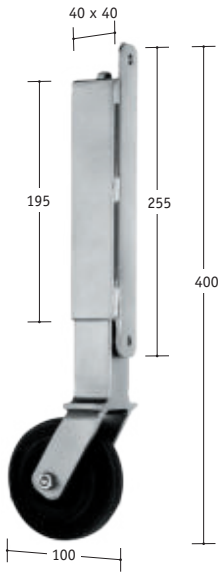
Konstruktionsband, 3-teilig, blank

Art. Nr.	L	B	∅
96 42 03	225	50	14
96 42 04	255	50	16
96 42 79	260	50	16



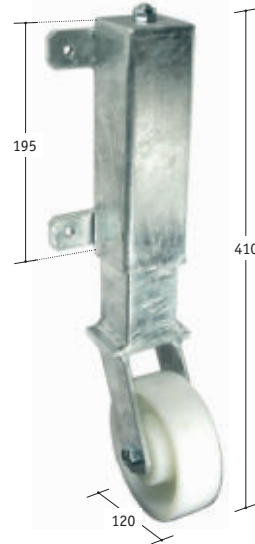
TORZUBEHÖR

TORZUBEHÖR



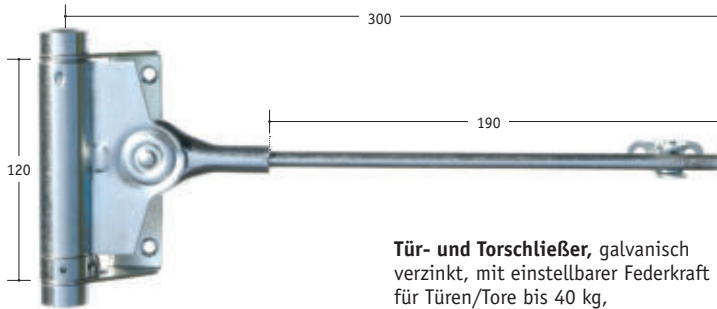
Torlaufrolle, feuerverzinkt, mit Teleskop-Federbein, max. Rollenbelastung: 70 kg, Federweg 60 mm, Federkraft: 55 kg Rolle mit Vorspannung montieren

Art. Nr.
96 30 78



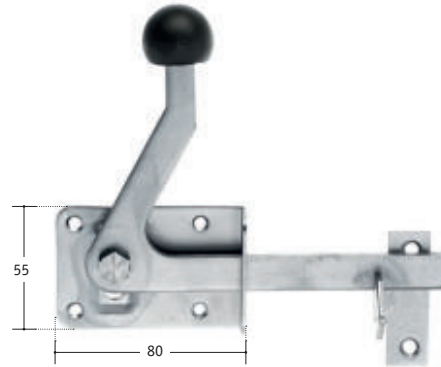
Torlaufrolle für schwere Tore, mit Teleskop-Federbein, max. Rollenbelastung: 450 kg, Federweg: 60 mm, Federkraft: 160 kg, Rolle mit Vorspannung montieren

Art. Nr.
96 20 18



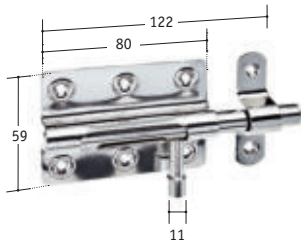
Tür- und Torschließer, galvanisch verzinkt, mit einstellbarer Federkraft für Türen/Tore bis 40 kg, komplett mit Stellniet, Stellstift und Rolle

Art. Nr.
96 30 79



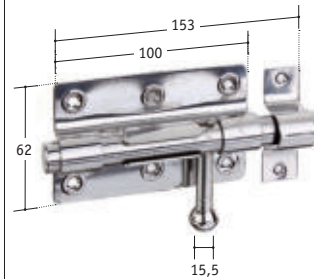
Gartentorfall V2A, schmal Materialstärke 2,0 mm

Art. Nr. L x B
83 30 41 80 x 55



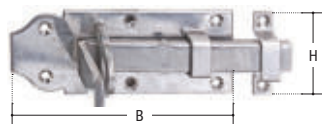
Schlossriegel V2A, mit Knopfgriff, Maße: 80 x 59 x 122 x 11 mm, mit Senkbohrungen

Art. Nr.
83 30 33



Schlossriegel V2A, mit Knopfgriff, mit verstärkten Schraublöchern

Art. Nr.
83 30 42



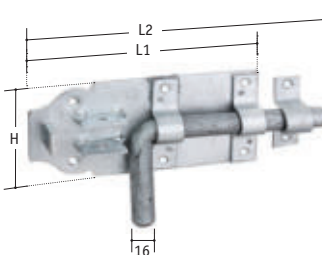
Schlossriegel V2A, mit Winkelschieber

Art. Nr. H x B
83 30 10 44 x 100
83 30 11 44 x 120



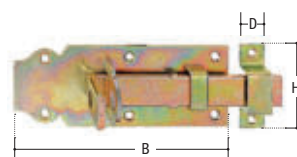
Grendelriegel mit Knopfgriff V2A, ohne Feder

Art. Nr. Maße
83 30 47 39 x 38



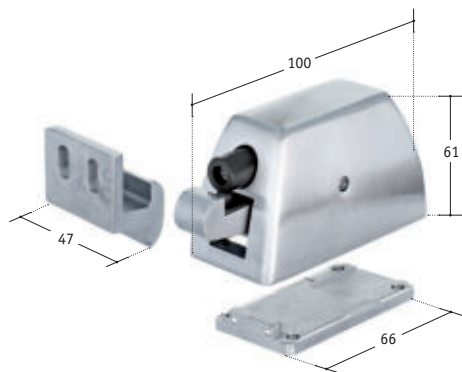
Schlossriegel, feuerverzinkt, mit befestigter Schlaufe

Art. Nr. Maße (L1 x H x L2)
97 15 81 160 x 70 x 210 x 16
97 15 82 180 x 70 x 230 x 16



Schlossriegel, kadmiert, nicht für den Außenbereich geeignet

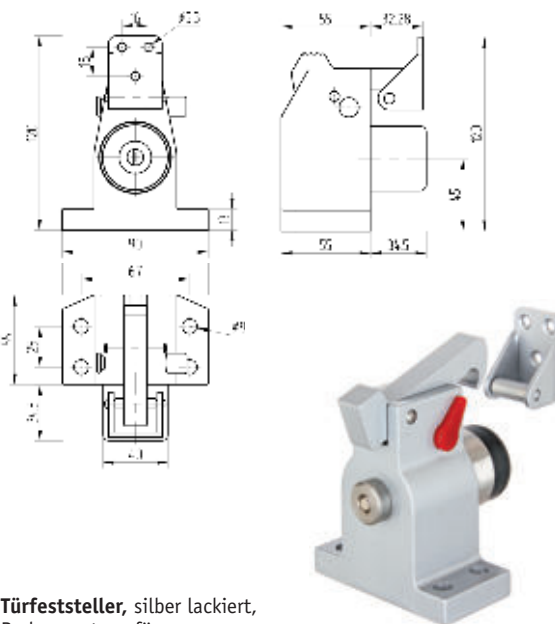
Art. Nr. B x H D
97 15 75 100 x 44 13
97 15 76 120 x 44 13
97 15 77 140 x 52 16



Türfeststeller V2A »Comfort«,
Bodenmontage durch
verdeckte Verschraubung

Art. Nr.

83 30 53



Türfeststeller, silber lackiert,
Bodenmontage für
schwere Türen und Tore

Art. Nr.

97 15 20



Türfeststeller, silber lackiert,
Hub bis 30 mm

Art. Nr.

97 15 21



Türfeststeller V2A, magnetisch,
für Boden- & Wandmontage,
inkl. Befestigungsschrauben

Art. Nr.

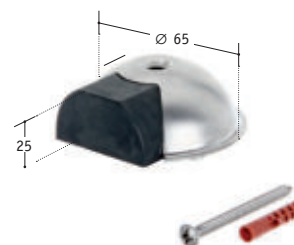
83 30 52



Türstopper, galvanisch verzinkt,
zum Anschrauben, mit dreifacher Funktion (1 - 3),
4-teiliges Produkt, unterschiedliche Montagemöglichkeiten

Art. Nr.

96 41 38



Anschlagpuffer V2A, für Bodenmontage,
inkl. Befestigungsschrauben

Art. Nr.

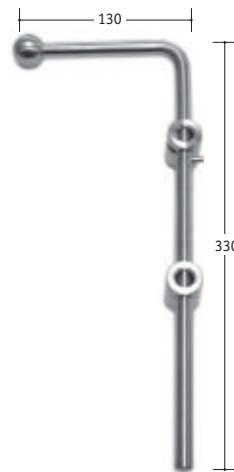
83 30 54

TORZUBEHÖR



Stangenriegel V2A,
zwangsführt,
rechts /links verwendbar,
passend für Rohrprofile
mind. 30 x 30 mm

Art. Nr.
83 08 73



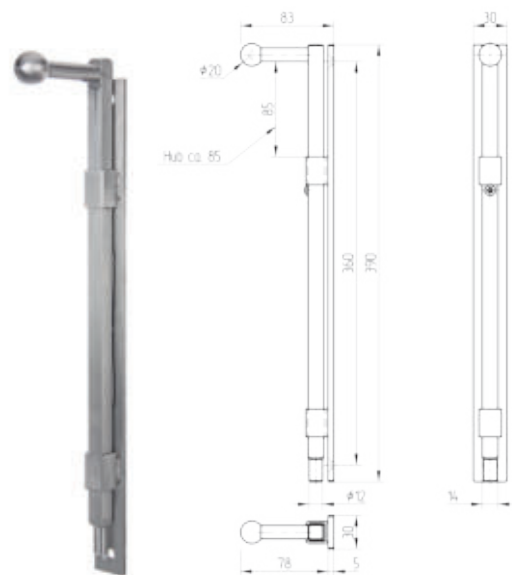
Torriegel V2A, zum Anschrauben

Art. Nr.	Anschluss an
83 08 63	● 42,4
83 08 72	■



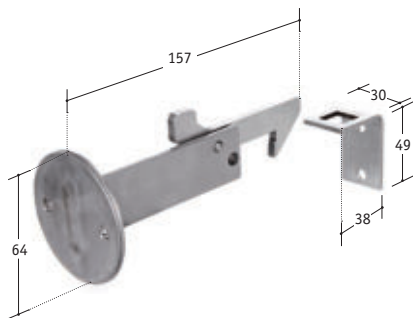
Sturmhaken V2A,
zur Bodenmontage

Art. Nr.
83 30 48



Torriegel V2A, selbsthemmend
mit Andrehung \varnothing 12 mm

Art. Nr.
83 30 80



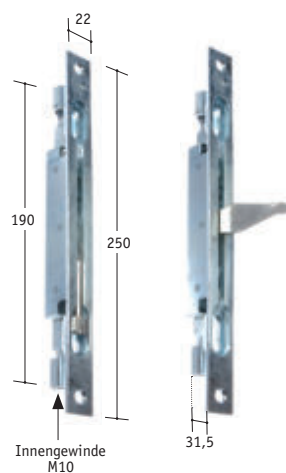
Sturmhaken V2A,
zur Wandmontage

Art. Nr.
83 30 49



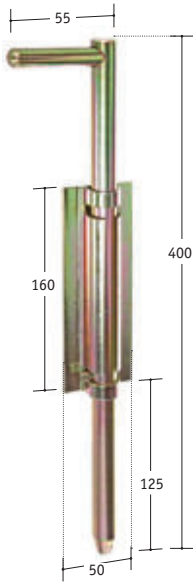
**Federbuchse \varnothing 20 mm
für Riegel**, Messing,
mit rundem Bolzen

Art. Nr.	\varnothing Bolzen
97 15 85	10



Kantriegel, verzinkt

Art. Nr.
97 15 73



Torriegel verzinkt, bunt kadmiert, Ø 18 mm, nicht für den Außenbereich geeignet

Art. Nr.
97 15 65



Torriegel, feuerverzinkt, mit 2 Führungswinkeln, Ø 16 mm

Art. Nr.	Länge	Abstand Bolzen-Tor
97 15 87	400	30
97 15 88	600	40



Torriegel, rund mit Kugel, feuerverzinkt, für Schraubmontage, Ø 12 mm, Hub: 75 mm

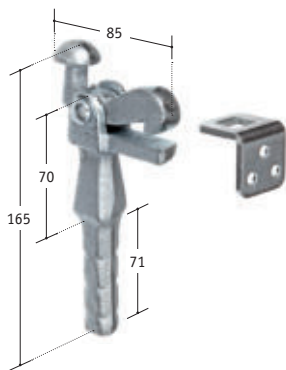
Art. Nr.
96 30 58



Detailansicht

Torriegel, Vierkant verzinkt, selbsthemmend, Hub ca. 130 mm, um 90° drehbar

Art. Nr.
96 30 72



Torfeststeller verzinkt, aus Graugusseisen zum Einbetonieren, mit Fanghaken

Art. Nr.
97 15 67



Schwerer Torfeststeller, höhenverstellbar

Art. Nr.
96 20 22

Externer Bolzen-Stangenriegel VSF/VSA

Standardmäßig Mittelfeststeller ausgestattet mit der innovativen Quick-Fix-Befestigung. Der Riegel wird automatisch zwischen den Torflügeln blockiert.

- Typ VSF: Achse aus feuerverzinktem Stahl
- Typ VSA: Achse aus Aluminium
- Mit Aluminium-Blockkopf
- Für Vierkantprofile 40 x 40 mm oder mehr
- Höhenverstellbarkeit des Riegels 100 mm
- Tiefenverriegelung: 140 mm
- Verriegelung zwischen den Flügeln
- Einfache und schnelle Montage: Quick-Fix
- Einfache nachträgliche Montage

Standardfarbe

ALUM

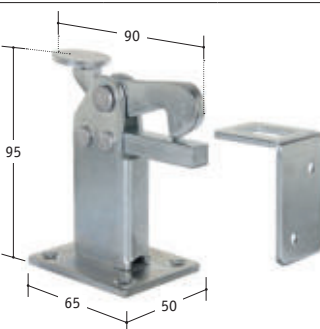
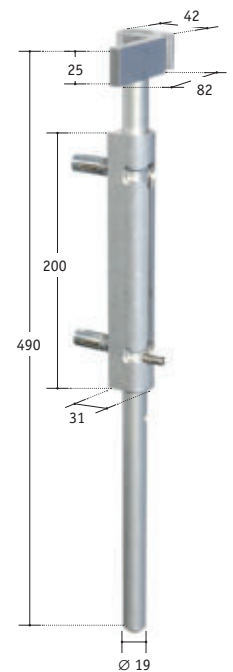


Mögliche Sonderfarben

6005 6009 9005 9010 7016

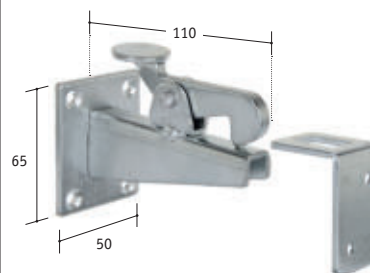
Bitte beachten Sie die Hinweise zu Farben, Seite XXX.

Bez.	Art. Nr.	Material Achse
VSF	96 20 45	feuerverzinkter Stahl
VSA	96 21 80	Aluminium



Torfeststeller verzinkt für Bodenmontage,

Art. Nr.
96 31 54



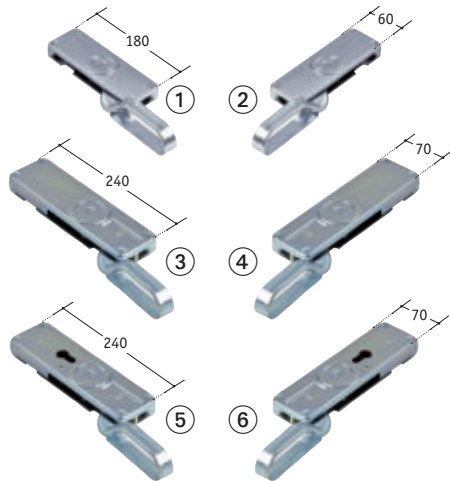
Torfeststeller verzinkt für Wandmontage

Art. Nr.
96 31 53

Treibriegel

TORZUBEHÖR

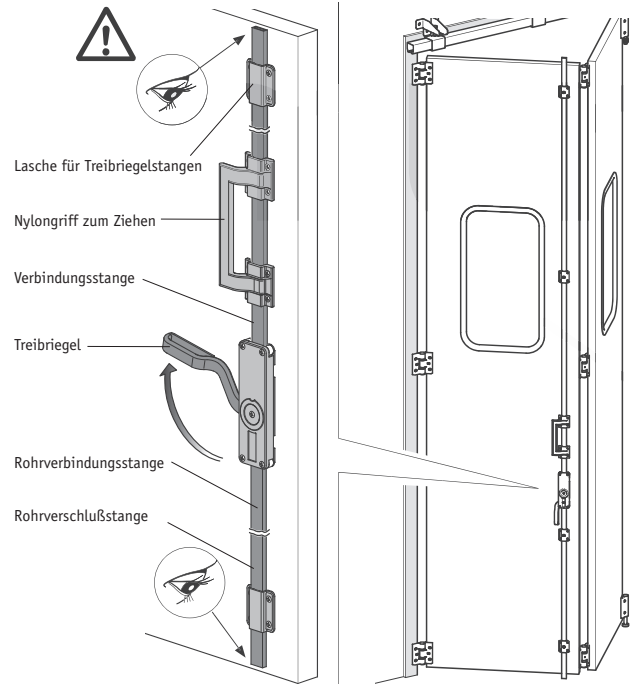
Alle Maßangaben sind Zirka-Maße.
Irrtümer und technische Änderungen vorbehalten.
Stand 10-2021



Treibriegel starr, galvanisch verzinkt

Art. Nr.	Größe	Ausrichtung	Bild
96 40 58	klein	links	①
96 40 59	klein	rechts	②
96 40 64	groß	links	③
96 40 65	groß	rechts	④
96 40 70	groß/für Zylinder	links	⑤
96 40 71	groß/für Zylinder	rechts	⑥

COMUNELLO
LIFE MADE EASY



COMUNELLO
LIFE MADE EASY



Verbindungsstange, galvanisch verzinkt

Art. Nr.	Größe	Maße	Länge
96 40 62	klein	25 x 10	1200
96 40 63	groß	30 x 10	1200

COMUNELLO
LIFE MADE EASY



Lasche für Treibriegelstangen

Art. Nr.	für Stange	Bild
96 40 60	25 x 10	①
96 40 61	30 x 10	②

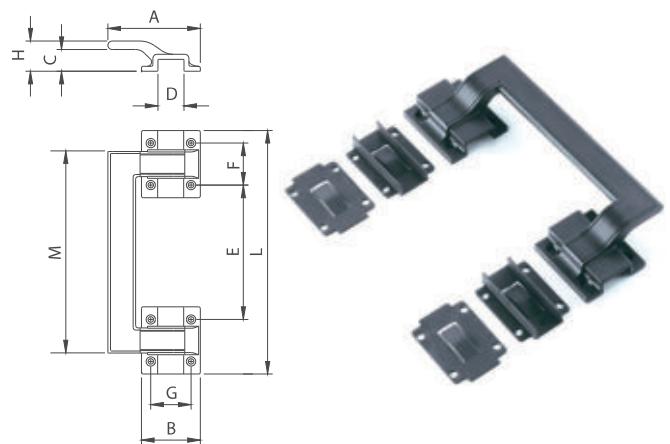
COMUNELLO
LIFE MADE EASY



Rohr-Verbindungsstange

Art. Nr.	Größe	Maße	Länge
96 40 66	klein	25 x 10	1200
96 40 67	groß	30 x 10	1200

COMUNELLO
LIFE MADE EASY



Nylongriff zum Ziehen, mit Laschen

Art. Nr.	A	B	C	D	E	F	G	H	L	M	kg
96 40 72	11	70	26	31	160	50	48	36	290	240	3,0

COMUNELLO
LIFE MADE EASY



Rohrverschlußstange, gekröpft

Art. Nr.	Größe	Maße	Länge
96 40 68	klein	25 x 10	1200
96 40 69	groß	30 x 10	1200



Tortreibriegel »Plano 2.0«

Art. Nr.	Material	für Treibriegelstange	L x B	Führungshülsen
97 15 56	galvan. verzinkt	■ 13 x 13	179 x 40	3 St.
97 15 57	galvan. verzinkt	■ 16 x 16	230 x 57	4 St.
97 15 58	feuerverzinkt	■ 13 x 13	179 x 40	3 St.



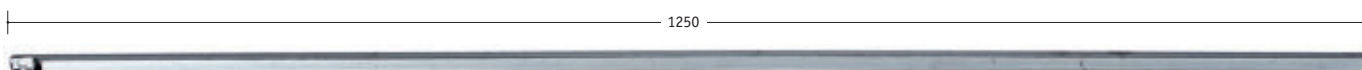
Tortreibriegel »Plano«, abschließbar, mit 2 Schlüsseln

Art. Nr.	Material	für Treibriegelstange	L x B	Führungshülsen
97 15 62	galvan. verzinkt	■ 13 x 13	180 x 41	3 St.
97 15 59	galvan. verzinkt	■ 16 x 16	230 x 57	4 St.



Tortreibriegel »Plano« V2A

Art. Nr.	Material	für Treibriegelstange	Führungshülsen
83 30 50	V2A	■ 13 x 13	3 St.



Tortreibriegelstange

Art. Nr.	Material	für Treibriegel
83 30 51	V2A	■ 13 x 13
97 15 63	galvan. verzinkt	■ 13 x 13
97 15 64	galvan. verzinkt	■ 16 x 16