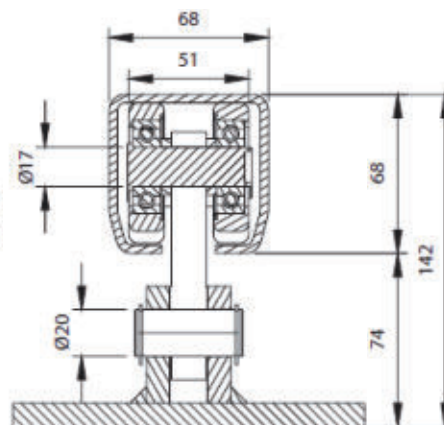
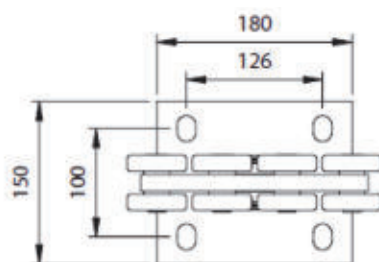
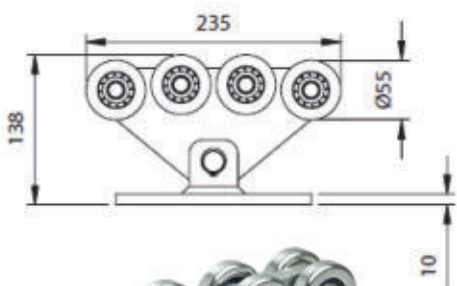


**Rollenbock CGS-350.5M, System »Leicht«,**  
5-rädrig, bis 600 kg

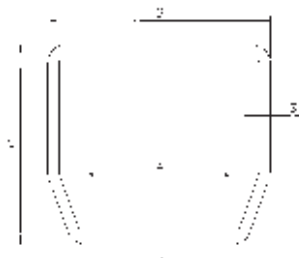
Art. Nr.	kg
96 41 70	5,4



**Rollenbock CGS-350.8M System »Leicht«,**  
8-rädrig, bis 1200 kg

Art. Nr.	kg
96 40 98	6,5

Fracht ab 3 m  
kostenpflichtig

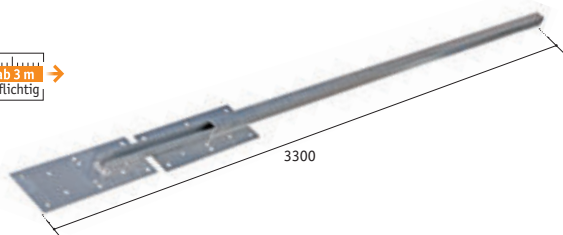


**Laufschiene CGS-345M für System »Leicht«, verzinkt.**

Verbindung des Rahmens mit der Laufschiene bei:  
**System »Leicht«** mit Schrauben bis max. M10.

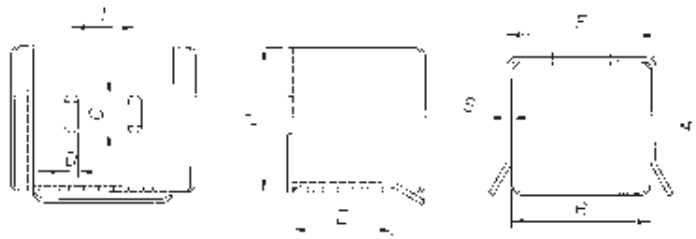
Art. Nr.	Länge	A	B	C	H	S	kg
96 41 68	3000	48	68	23	68	3,5	18,18
96 41 71	6000	48	68	23	68	3,5	36,36

Fracht ab 3 m  
kostenpflichtig



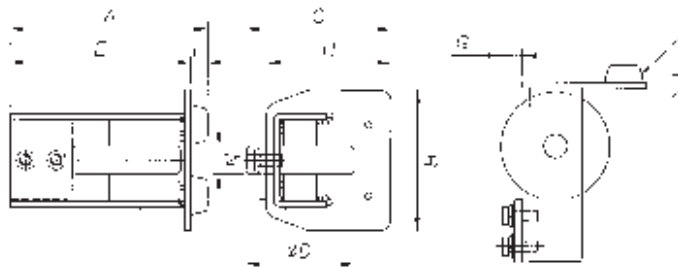
**Lehre** für die Aufreihung der Gewindestangen  
und für die Laufwagenbefestigung  
für System »Leicht« & für System »Schwer«

Art. Nr.	kg
96 41 30	20,0



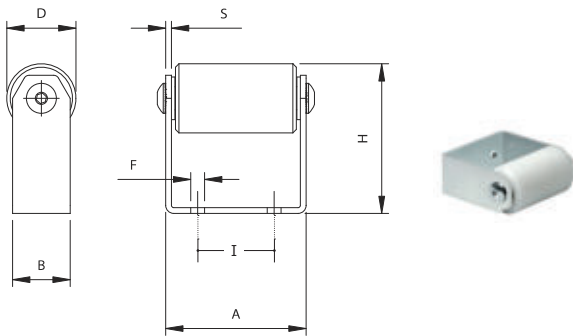
**Torruhe CGS-346M**  
für System »Leicht«, verzinkt

Art. Nr.	A	B	C	D	E	F	H	I	S	kg
96 41 72	104	78	25	9	75	86	91	38	4	1,1



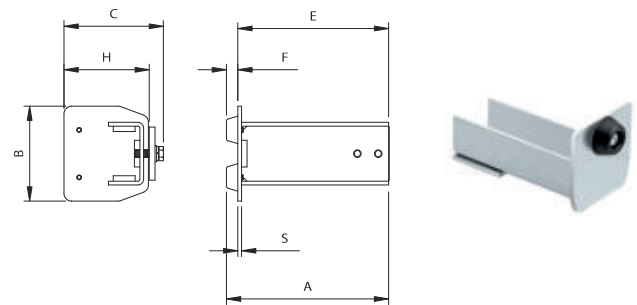
**Einfahrhilfe CGS-347M**  
für System »Leicht«, verzinkt

Art. Nr.	A	B	C	D ø	E	F	G	H	N	kg
96 41 73	135	68	82,5	68	123	12	14,5	68	15	0,9



**Unterauflageschuh CG-25M**  
„Leicht“, mit Nylonrolle

Art. Nr.	A	B	D ø	F	H	I	S	kg
96 40 84	80	40	50	8,5	115	45	5	1,3

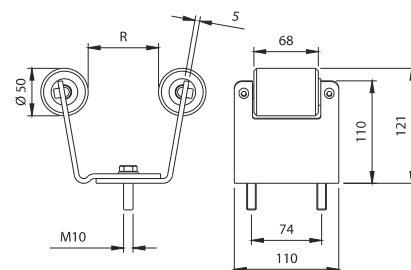


**Einfahrhilfe CG-20M für**  
Laufschiene „Leicht“, ohne Rad

Art. Nr.	A	B	C	E	F	H	S	kg
96 40 86	171	68	78	155	12	68	4	1,20



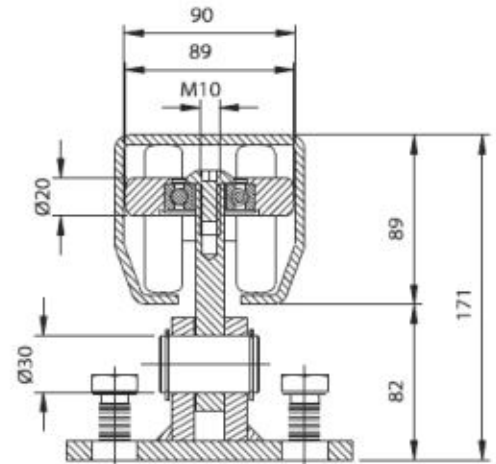
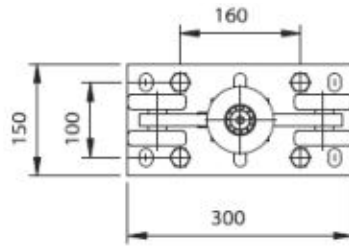
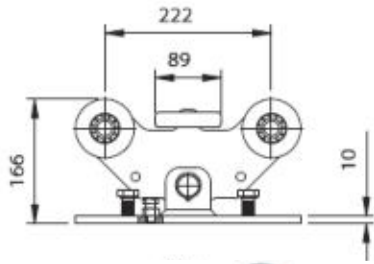
»tousek-Schiebetorantriebe«  
finden Sie auf den Seiten 300 - 303.



**Auflageschuh CG-30M verstellbar** „Leicht“,  
zum Aufschrauben, für Tore, Öffnung 53 - 76mm

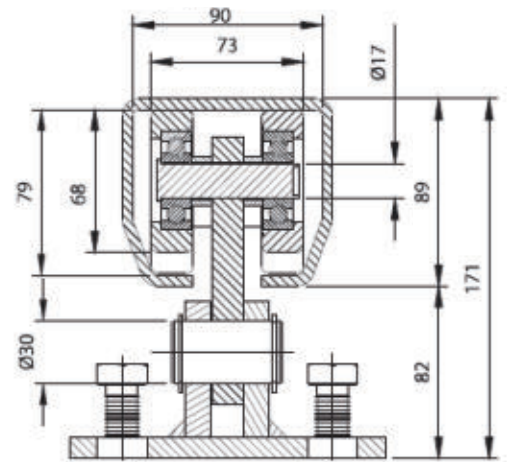
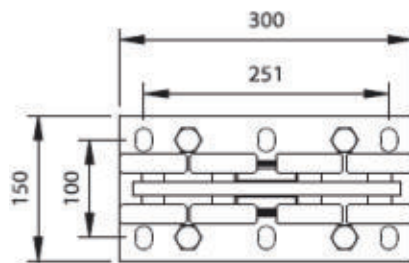
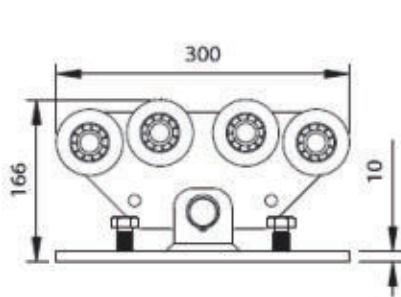
Art. Nr.	R	kg
96 40 95	53 - 76	2,30





**Rollenbock CGS-350.5P, System »Schwer«,**  
5-rädrig, bis 1000 kg

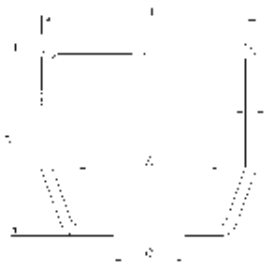
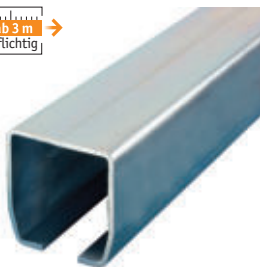
Art. Nr.	kg
96 41 75	11,0



**Rollenbock CGS-350.8P, System »Schwer«,**  
8-rädrig, bis 2000 kg

Art. Nr.	kg
96 40 99	12,0

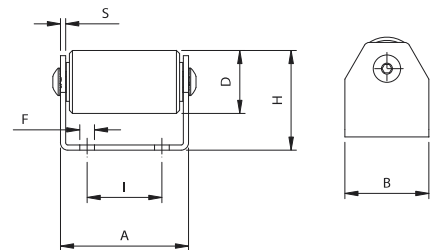
Fracht ab 3 m →  
kostenpflichtig



**Laufschiene CGS-345P für System »Schwer«, verzinkt.**

Verbindung des Rahmens mit der Laufschiene bei:  
System »Schwer« mit Schrauben bis max. M12.

Art. Nr.	Länge	A	B	C	H	S	kg
96 41 69	3000	66,5	100	33	89	5	35,43
96 41 76	6000	66,5	100	33	89	5	70,86



**Mittlere Stütze CG-35P System »Schwer«,**  
für selbsttragende Tore

Art. Nr.	A	B	D ø	F	H	I	S	kg
96 40 97	122	80	60	17	95	70	5	1,4



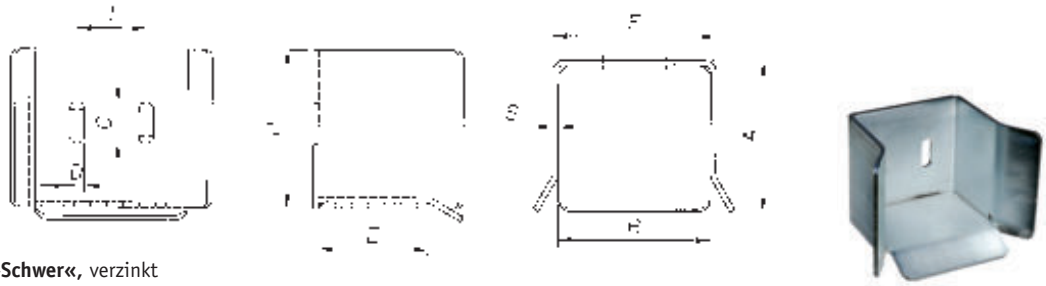
**Gegenplatte für Rollenbock**  
System »Schwer«

Art. Nr.
96 41 31



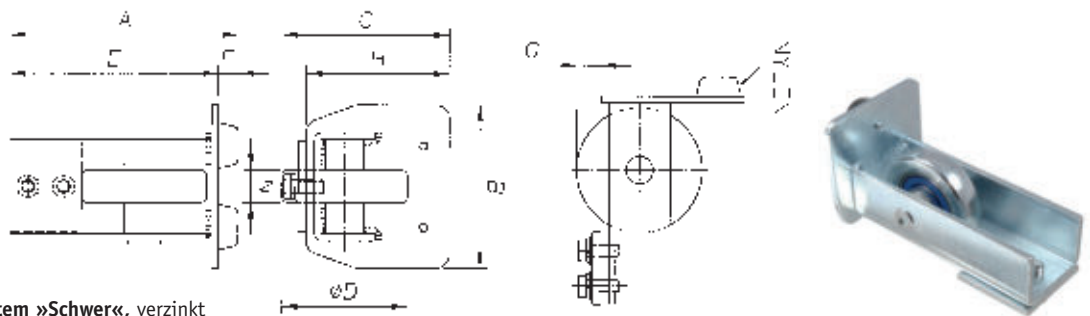
**Gewindestange für Gegenplatte,**  
System »Schwer«, M16

Art. Nr.
96 41 33



**Torruhe CGS-346P** für System »Schwer«, verzinkt

Art. Nr.	A	B	C	D	E	F	H	I	S	kg
96 41 77	110	110	30	11	80	118	115	50	4	1,6



**Einfahrhilfe CGS-347P** für System »Schwer«, verzinkt

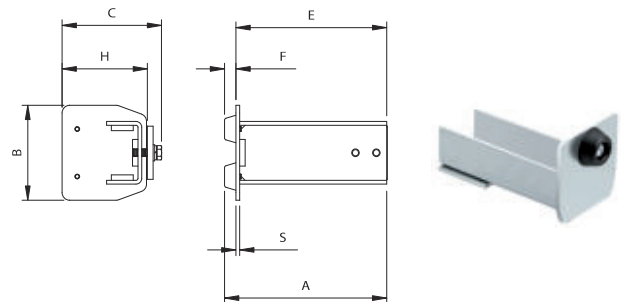
Art. Nr.	A	B	C	D ø	E	F	G	H	N	kg
96 41 78	141	100	104	78	129	12	15	89	20	1,6



## Schiebetorschlösser

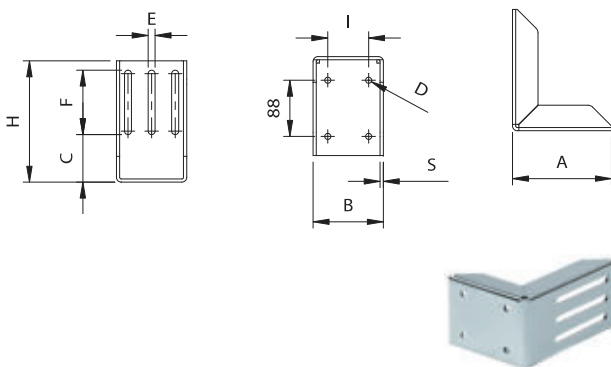
»Locinox-Schiebetorschlösser«

finden Sie auf den Seiten 168 - 171.



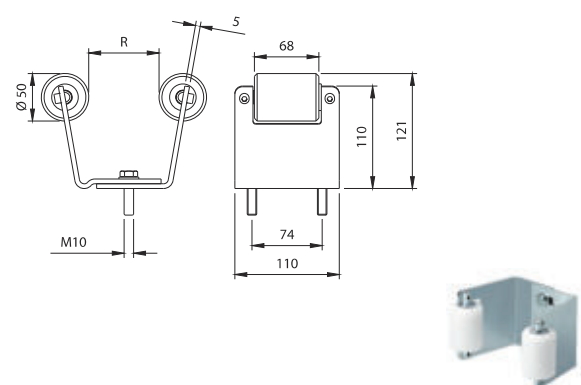
**Einfahrhilfe CG-20P** für Laufschiene System „Schwer“, ohne Rad

Art. Nr.	A	B	C	E	F	H	S	kg
96 40 87	171	100	105	155	12	89	4	1,8



**Eckmuerhalterung CG-15P** für System »Schwer«, für Auflegesohle, verstellbar, L x B: 165 x 155 mm

Art. Nr.	A	B	C	D ø	E	F	H	I	S	kg
96 40 89	155	110	80	9,5	11	90	190	64	5	2,9



**Auflegesohle CG-30P**, verstellbar für System »Schwer«, zum Aufschrauben, für Tore, Öffnung 86 - 114 mm

Art. Nr.	R	kg
96 40 96	86 - 114	2,30