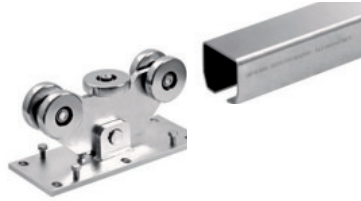


**Laufwerk System »Schwer«**  
**Rollenbock CGI-350.5P**  
**Laufschiene CGI-345**

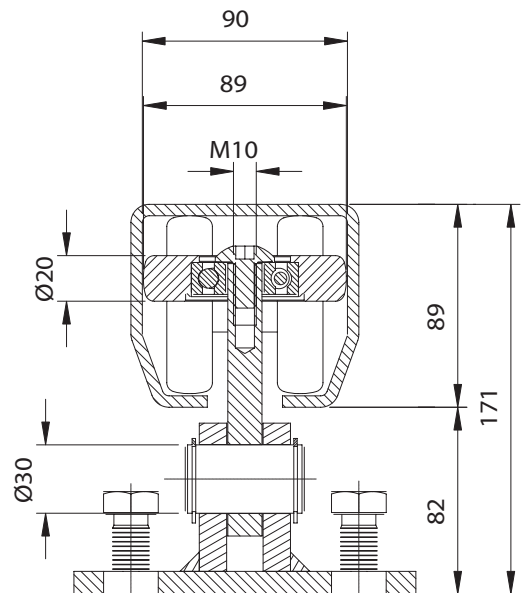
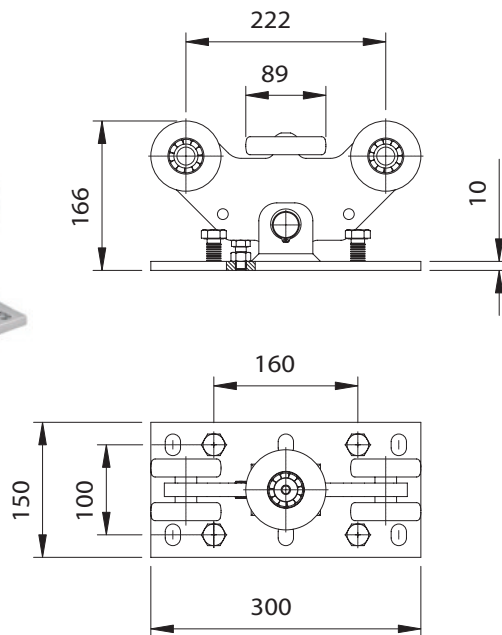


Rollenbock CGI-350.5P (F1 max = 1000 kg   C = 0,30 m) mit Laufschiene CGI-345												
Gewicht (kg)	A=4m			A=5m			A=6m			A=7m		
	l (m)			l (m)			l (m)			l (m)		
	FA (m)	FH (m)	FB (m)	FA (m)	FH (m)	FB (m)	FA (m)	FH (m)	FB (m)	FA (m)	FH (m)	FB (m)
400	0,70			0,90			1,10			1,30		
	1,40	1,00	0,60	1,60	1,00	0,60	1,80	1,00	0,60	2,00	0,90	0,60
450	0,80			1,00			1,20			1,50		
	1,50	0,90	0,60	1,70	0,90	0,60	1,90	0,90	0,60	2,20	0,90	0,60
500	0,90			1,20			1,40			1,60		
	1,60	0,90	0,60	1,90	0,90	0,60	2,10	0,90	0,60	2,30	0,80	0,60
550	1,10			1,30			1,60			1,90		
	1,80	0,90	0,60	2,00	0,80	0,60	2,30	0,80	0,60	2,60	0,70	0,60
600	1,20			1,50			1,80			2,10		
	1,90	0,80	0,60	2,20	0,80	0,60	2,50	0,70	0,60	2,80	0,70	0,60
650	1,30			1,60			2,00			2,30		
	2,00	0,80	0,60	2,30	0,70	0,60	2,70	0,70	0,60	3,00	0,60	0,60
700	1,50			1,80			2,20			2,60		
	2,20	0,70	0,60	2,50	0,70	0,60	2,90	0,60	0,60	3,30	0,60	0,60
750	1,60			2,00			2,40			2,80		
	2,30	0,70	0,60	2,70	0,60	0,60	3,10	0,60	0,60	3,50	0,60	0,60
800	1,80			2,20			2,70			3,20		
	2,50	0,60	0,60	2,90	0,60	0,60	3,40	0,60	0,60	3,90	0,60	0,60

Bitte lesen Sie auch die allgemeinen Informationen und Hinweise zur Berechnung des Rollenapparates für Schiebetore Seite 235.

**GEBRAUCH:** Wagen für selbsttragende Tore aus Edelstahl.  
**TYP:** Wagen mit 5 Nylonrollen mit massivem Gehäuse aus Edelstahl.  
**ANBRINGUNG:** Mit 6 Ankerbolzen Typ CGI-348M16 oder geeigneten Dübeln befestigen (beide nicht mitgeliefert). Die Abmessungen vom Unterbau aus Beton können der beiliegenden Tabelle entnommen werden. Die Basis erlaubt die Höhenverstellung mit 4 M16 Schrauben und der dazugehörigen Gegenplatte CGI-05P.  
**WERKSTOFF:** Edelstahl.  
**RECYCLING:** Entsorgung als Eisenschrott nach Vorgabe der am Installationsort geltenden Gesetzgebung.  
**VERSCHLEISSTEILE:** Lager und Rollen.  
**WICHTIGE HINWEISE:** Der Hersteller behält sich das Recht vor, die Produkteigenschaften nach seinem Dafürhalten ohne Vorankündigung zu ändern. Der Hersteller haftet nicht für die am Produkt durchgeführten Änderungen. Die angegebenen Leistungen haben nur dann Gültigkeit, wenn die Installation von qualifiziertem Fachpersonal ausgeführt worden ist.

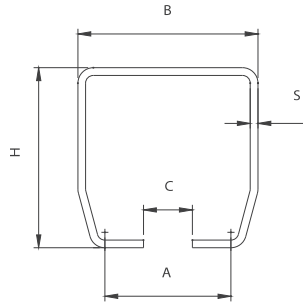
TECHNISCHE DATEN				
				CGI-350.5P
STÜCKGEWICHT				10,95 kg
TRAGKRAFT (Höchstgewicht auf Achse)				2000 kgf
WARTUNGSPLAN				
WOHNHAUS	FIRMA	LAGER	WOHNHAUS <20 WOHNUNGEN	WOHNHAUS >20 WOHNUNGEN
2 JAHRE*	2 JAHRE*	1 JAHR*	6 MONATE*	6 MONATE*
Die Funktionstüchtigkeit und Unversehrtheit der Wagen prüfen.				
Die Kontaktfläche von Rollen und Schiene sauber machen.				
Sicherstellen, dass die Wagen fest mit dem Unterbau aus Beton verbunden sind.				
* Die Angaben beziehen sich auf einen Standort mit normaler Belastung (nicht in der Nähe von Salzwasser oder mit besonders aggressiven Bedingungen).				



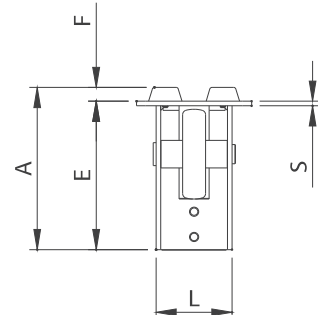
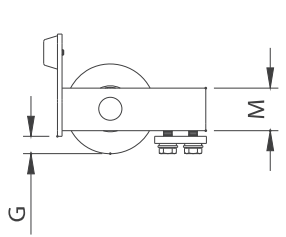
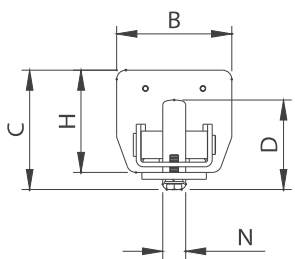
**Rollenbock V2A CGI-350.5P, System »Schwer«,**  
5-rädrig, bis 1000 kg

Art. Nr.	kg
83 07 40	11,0

**Laufprofil V2A, CGI-345 System „Schwer“, B/H: 100/89mm**

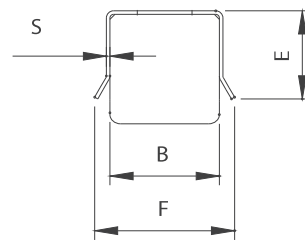
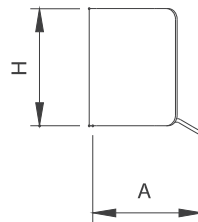
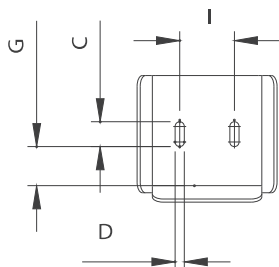


Art. Nr.	Länge	A	B	C	H	S	kg
83 07 38	3000 mm	66,5	100	33	89	5	35
83 07 39	6000 mm	66,5	100	33	89	5	70



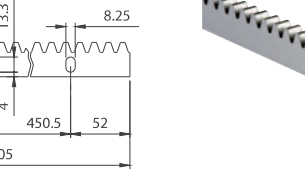
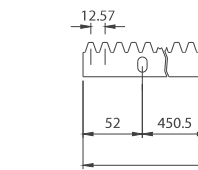
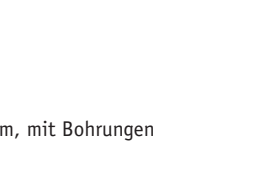
**Einfahrhilfe V2A CGI-347P System „Schwer“**

Art. Nr.	A	B	C	D Ø	E	F	G	H	L	M	N	S	kg
83 07 42	141	100	104	78	129	12	15	89	66	37	20	4	3,4



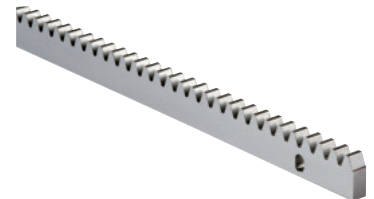
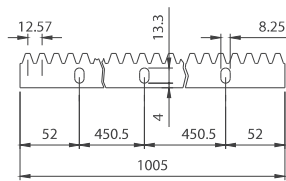
**Torruhe V2A CGI-346P System „Schwer“**

Art. Nr.	A	B	C	D	E	F	G	H	L	M	N	S	kg
83 07 41	119	112	30	11	84	154	33	112	50	4	2	3,6	3,4

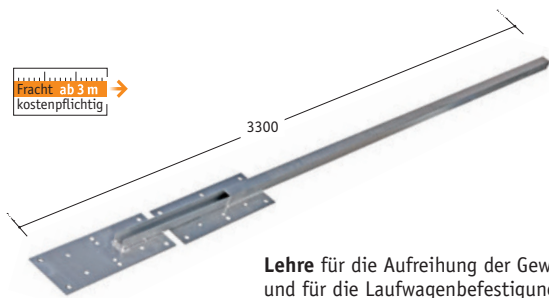


**Zahnstange V2A, 30 x 12 mm, mit Bohrungen**

Art. Nr.	Länge
83 07 30	1000 mm



Fracht ab 3 m  
kostenpflichtig



**Lehre** für die Aufreihung der Gewindestangen und für die Laufwagenbefestigung für System »Leicht« & für System »Schwer«

Art. Nr.	kg
96 41 30	20

**Distanzstück V2A**, für Zahnstangen, zum Schweißen

Art. Nr.
83 07 31

