

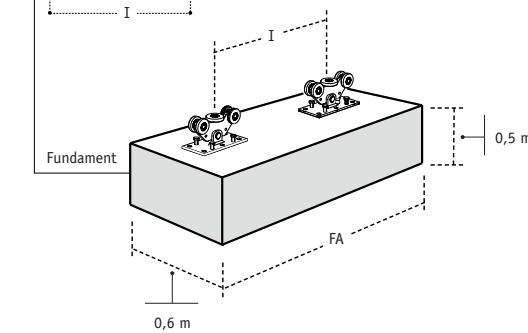
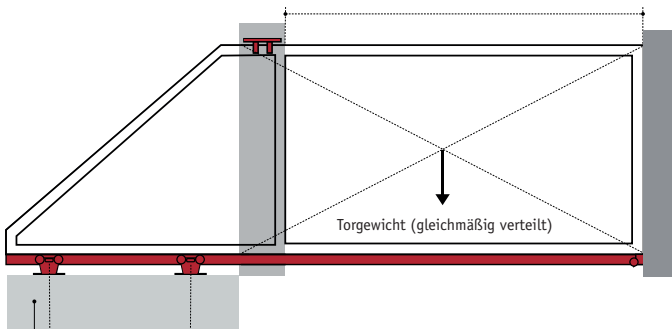
Rollenbock CGA-350.5AL M

Laufwagen mit 5 Nylon-Rollen für freitragende Tore

Art. Nr.

96 43 27

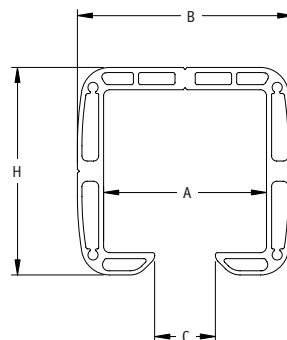
Mindestgröße des Stahlbetonguss



CGA 350.5 Mini (F1 max = 600 Kg)

Gewicht (Kg)	L = 3,0 m		L = 3,5 m		L = 4,0 m		L = 4,5 m		L = 5,0 m	
	FA (M)	I (M)	FA (M)	I (M)	FA (M)	I (M)	FA (M)	I (M)	FA (M)	I (M)
100	1,30	0,40	1,40	0,50	1,50	0,60	1,60	0,70	1,70	0,80
125	1,50	0,60	1,60	0,70	1,70	0,80	1,80	0,90	1,90	1,00
150	1,60	0,70	1,70	0,80	1,80	0,90	2,00	1,10	2,10	1,20
175	1,80	0,90	1,90	1,00	2,00	1,20	2,20	1,30	2,40	1,50
200	1,90	1,00	2,10	1,20	2,30	1,40	2,50	1,60	2,70	1,80
225	2,10	1,20	2,30	1,40	2,50	1,70	2,80	1,90	3,00	2,10
250	2,40	1,50	2,60	1,70	2,90	2,00	3,10	2,20	3,40	2,50

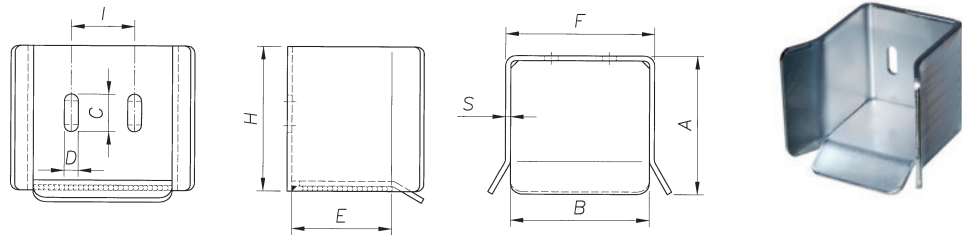
Fracht ab 3 m
kostenpflichtig



Laufprofil CGA-345M

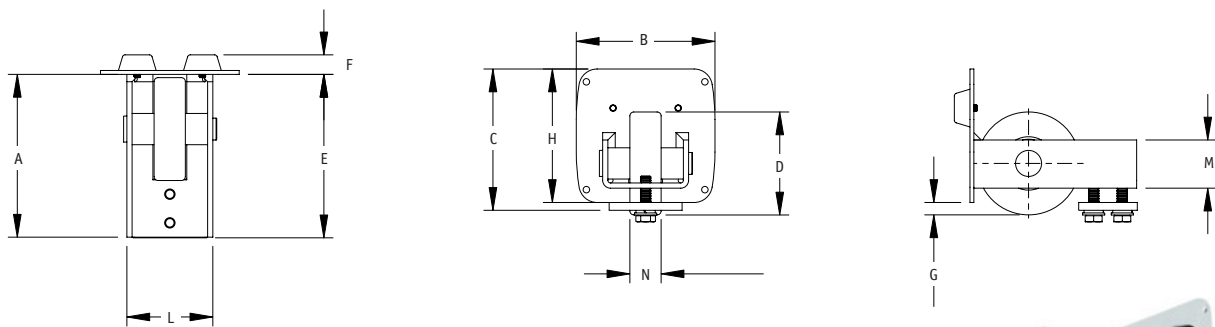
Einfachschiene für selbsttragende Tore

Art. Nr.	Länge	A	B	C	H	kg
96 43 25	3000	61	83	23	79	12,0
96 43 26	6000	61	83	23	79	24,0



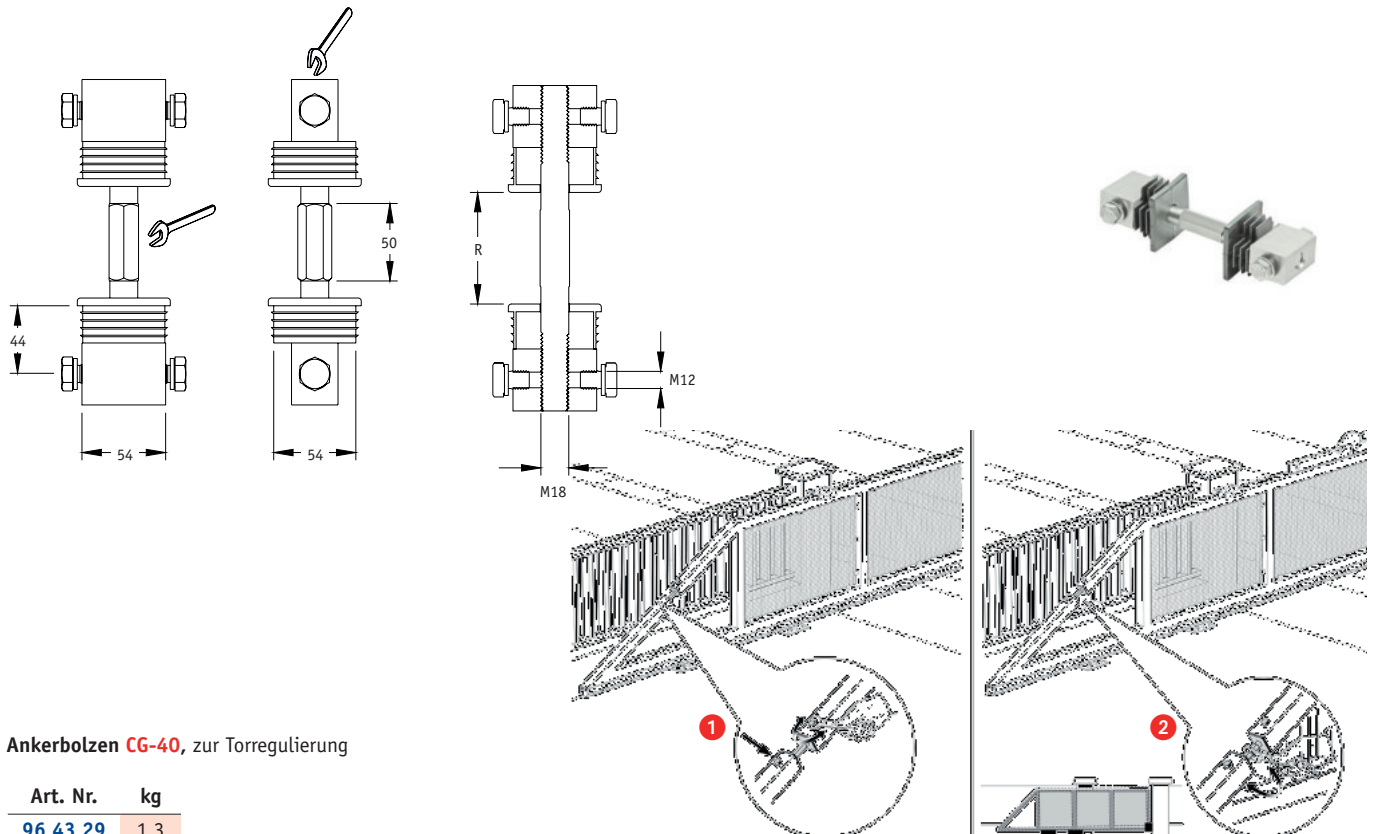
Torruhe CGS-346M
für System »Leicht«, verzinkt, Unterauflageschuh zum Aufschrauben

Art. Nr.	A	B	C	D	E	F	H	I	S	kg
96 41 72	104	78	25	9	75	86	91	38	4	2,3



Einfahrhilfe Aluminium CGA-347M,
Nylon-Endrolle für Einzelschiene aus Aluminium

Art. Nr.	A	B	C	D	E	F	G	H	L	M	N	kg
96 43 28	140	106,5	118	∅ 79	125	15	9,6	102,5	66	37	26	3,4



Ankerbolzen CG-40, zur Torregulierung

Art. Nr.	kg
96 43 29	1,3