



Empfohlene Anschläge für Schiebetore  
siehe Seite 135



SSKZ QF SSKZ QF mit O-Set

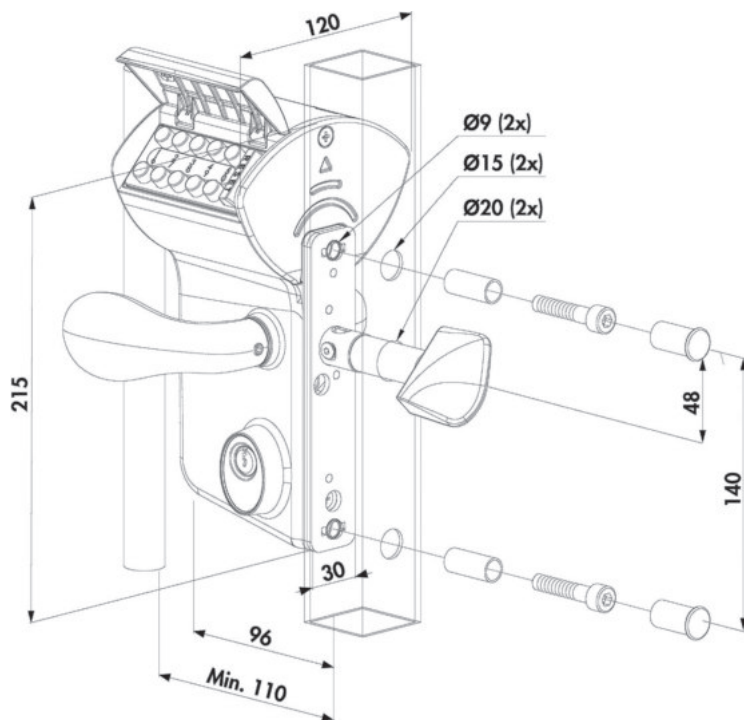
Mechanisches Codeschloss für Schiebetore mit Aluminium-Gehäuse und Edelstahl-Mechanismus. Dadurch, dass dieses Schloss ohne Strom oder Batterie funktioniert, bietet es eine einfache und schnelle Lösung für Schiebetore mit Zugangskontrolle. Die spezielle Twistzunge und der bewegliche Anschlag stellen eine einwandfreie Schließung Ihres Schiebetores sicher.

**Mechanisches Codeschloss LLKZ V2/Leonardo:**  
Merkmale

- 100% mechanisch: keine Batterie oder Strom notwendig
- Twistfinger drehbar
- Eingabefeld auf beiden Seiten
- Möglichkeit zur Eingabe verschiedener Eingangs- & Ausgangs-codes
- Ausgestattet mit Staub- und Regenabdeckungen aus Aluminium
- Einfache und schnelle Eingabe oder Änderung des Zugangscodes, Möglichkeit zur Eingabe eines 4 - 6 stelligen Zahlencodes
- Extrem robuster und bedienungsfreundlicher Mechanismus
- Automatischer Codereset nach Drückeröffnung
- Anticode-Erkennung mit integrierter Sicherheitsandrückplatte
- Edelstahlhülse um den Twistfinger verhindert das Durchsägen des Riegels
- stark belastbarer und bedienungsfreundlicher Mechanismus
- VA-Schloss mit Alu-Drückerpaar
- Drückerstift Vierkant 8 mm
- Europrofilzylinder, 54 mm tief, verschiedenschließend mit 3 Schlüsseln
- 3-Loch-Montage mit 2 Innensechskantschrauben

**Zubehör**

- weitere passende Drücker siehe Seite 145 - 147
- Schiebetoranschläge siehe Seite 135
- passende Bohrschablonen siehe Seite 151



**Schiebetorschloss LLKZ V2**

auch für Rundprofile in den gleichen Maßen  
auf Anfrage möglich

Art. Nr.	für Profile	Drücker
96 21 31	□ 40 mm	Aluminium
96 21 32	□ 50 mm	
96 21 33	□ 60 mm	
96 21 34	□ 80 mm	
96 21 35	□ 100 mm	
96 21 36	□ 120 mm	

**Standardfarbe**

ZILV

**Mögliche Sonderfarben**

6005 6009 9005 9010 7016

Bitte beachten Sie die Hinweise zu Farben, Seite 117.

**Empfohlene Anschläge für Schiebetore**  
siehe Seite 135



SSKZ QF SSKZ QF mit 0-Set

Industrieschloss für Schiebetore mit Aluminium-Gehäuse und Edelstahl-Mechanismus. Der spezielle Twistfinger und der bewegliche Anschlag stellen eine einwandfreie Schließung Ihres Schiebetores sicher.

**Lieferumfang/Merkmale**  
**Schiebetorschloss LSKZ U2:**

- Elektrostatisch lackierter Schlosskasten widersteht 1000 Stunden Salzsprühnebeltest
- Mechanismus und Twistfinger aus Edelstahl
- Twistfinger drehbar
- 3-Loch-Befestigung mit 2 Innensechskantschrauben
- Innovativer Schließmechanismus
- Edelstahlhülse um den Twistfinger verhindert das Durchsägen des Riegels
- Standardmäßig mit verstärktem Aluminium-Drücker 3006S
- Drückerstift Vierkant 10 mm
- VA-Schloss mit Alu-Drückerpaar
- Europrofilzylinder, 54 mm tief, verschiedenschließend mit 3 Schlüsseln

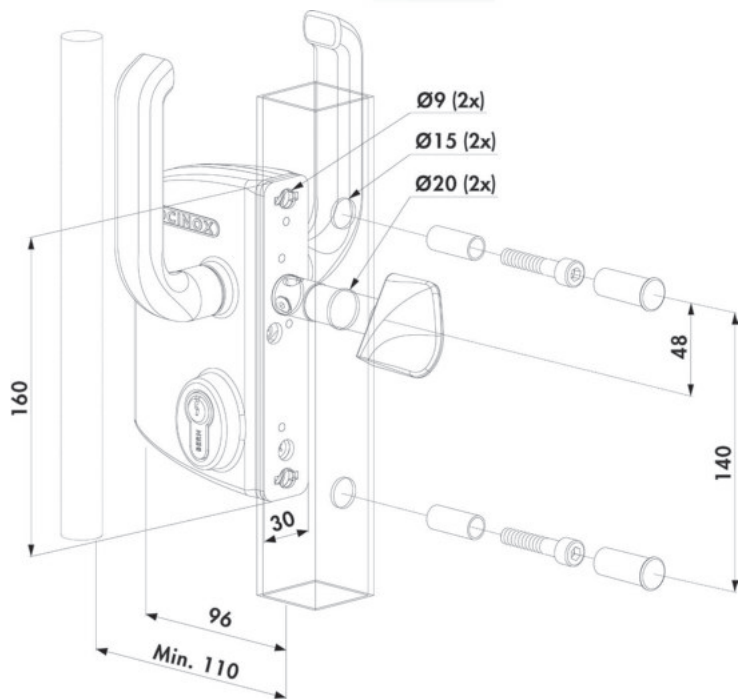
**Zubehör**

- weitere passende Drücker siehe Seite 145 - 147
- Schiebetoranschläge siehe Seite 135
- passende Bohrschablonen siehe Seite 151



Edelstahlhülse um Twistfinger erschwert ein Durchsägen des Riegels

Twistfinger (Schlossriegel für Schiebetore)



**Schiebetorschloss LSKZ U2**  
auch für Rundprofile in den gleichen Maßen auf Anfrage möglich

Art. Nr.	für Profile	Drücker
96 20 34	□ 40 mm	Aluminium
96 20 35	□ 50 mm	
96 20 36	□ 60 mm	
96 20 37	□ 80 mm	
96 20 38	□ 100 mm	
96 20 39	□ 120 mm	

**Standardfarbe**

ZILV

**Mögliche Sonderfarben**

6005 6009 9005 9010 7016

Bitte beachten Sie die Hinweise zu Farben, Seite 117.

Empfohlene Anschläge für Schiebetore  
siehe Seite 135



SSKZ QF SSKZ QF mit O-Set



Edelstahlhülse um Twistfinger verhindert ein Durchsägen des Riegels

Twistfinger (Schlossriegel für Schiebetore)

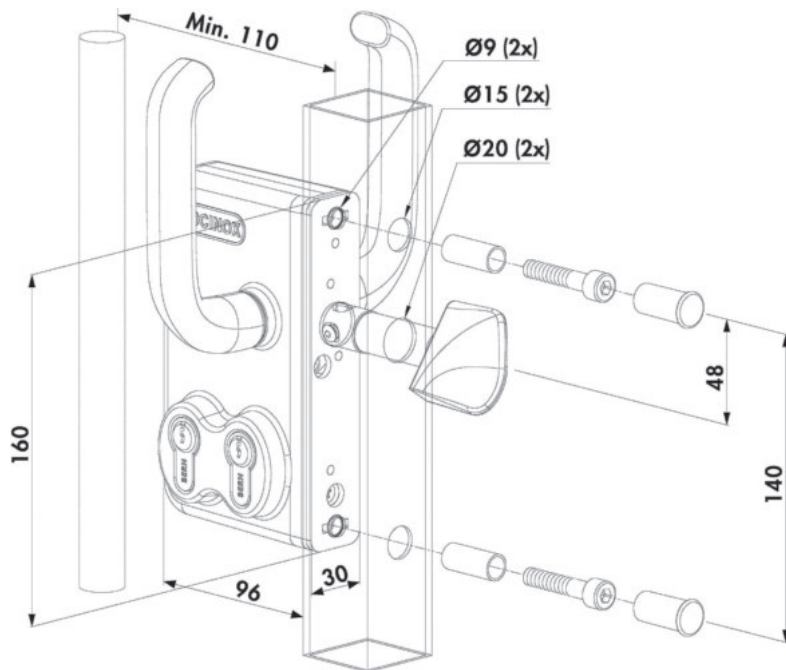
Schiebetorschloss mit Aluminium-Gehäuse und Edelstahl-Mechanismus mit zwei Schließzylindern. Bei Bedienung von einem der beiden Zylinder kann man das Schloss öffnen oder schließen, sodass dieses Schloss die ideale Lösung bietet, z. B. für einen Feuerwehruzugang oder die Müllabholung.

**Doppelzylinderschloss für Schiebetore LGKZ D1: Merkmale**

- Elektrostatisch lackierter Schlosskasten widersteht 1000 Stunden Salzsprühnebeltest
- Für Torprofile 40 bis 120 mm
- Mechanismus und Twistfinger aus Edelstahl
- Twistfinger drehbar
- Innovativer Schließmechanismus
- Edelstahlhülse um den Twistfinger verhindert das Durchsägen des Riegels
- 3-Loch-Montage mit 2 Innensechskantschrauben
- Austauschbar gegen alle LOCINOX-LS-Schlösser
- Standard-Lieferung mit verstärktem Aluminium-Drücker

**Zubehör**

- weitere passende Drücker siehe Seite 145 - 147
- passender Anschlag siehe Seite 135
- passende Bohrschablonen siehe Seite 151



Doppelzylinderschloss LGKZ D1 für Schiebetore, Profil eckig, inkl. Drücker + PZ, ZILV

Bez.	Art. Nr.	für Profile	Drücker
LGKZ D1	96 22 35	□ 40 mm	Aluminium
LGKZ D1	96 22 36	□ 50 mm	
LGKZ D1	96 22 37	□ 60 mm	
LGKZ D1	96 22 38	□ 80 mm	
LGKZ D1	96 22 39	□ 100 mm	
LGKZ D1	96 22 40	□ 120 mm	

Standardfarbe

ZILV

Mögliche Sonderfarben

6005 9005 7016

Bitte beachten Sie die Hinweise zu Farben, Seite 117.

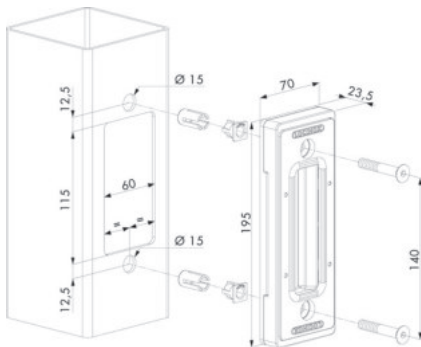
**Anschlag für Schiebetore**



**Anschlag SSKZ QF**  
für Vierkantprofile

Edelstahl-Schiebetoranschlag für Vierkantpfosten. Dadurch, dass er sich um 9 mm rechts und links bewegen kann, wird das Tor immer zentral in dem Anschlag aufgefangen. Das integrierte Gummi verhindert Beschädigungen bei geschlossenem Tor.

**SSKZ QF**



**Anschlag SSKZ QF für Vierkantprofile und Flachprofile**  
**Merkmale**

- Anschlag aus Edelstahl für Vierkantprofile
- Minimale Profilbreite von 80 mm erforderlich
- Einfache und schnelle Montage: Quick-Fix
- Der Anschlag kann um 9 mm links oder rechts verschoben werden um den Twistfinger des Schiebetorschlusses einfacher aufzufangen
- Stoßgummi verhindert das Beschädigen des Tores

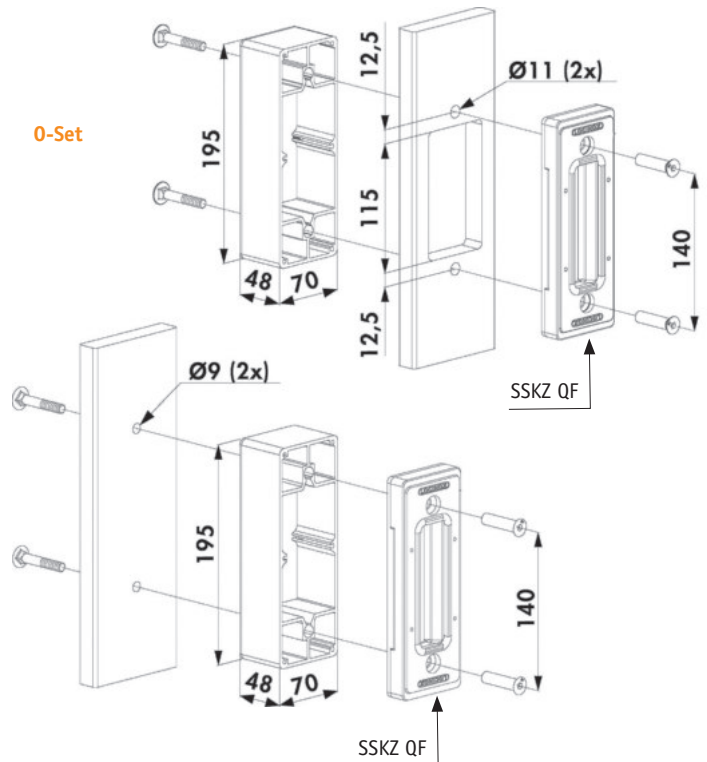
Bez.	Art. Nr.	für Profile	Produkt
SSKZ QF	96 20 33	□ min. 80 mm	Anschlag



**Adapterset 0-Set** für  
Anschlag SSKZ QF  
bei Flachprofilen

Adapterset für SSKZ QF Schiebetoranschlag: für Anwendung in Kombination mit flachen Profilen oder wenn der Anschlag aufgebaut statt eingebaut werden soll.

**0-Set**



**Adapterset 0-Set für Anschlag SSKZ QF bei Flachprofilen**  
**Merkmale**

- Aluminium-Behälter für Verwendung in Kombination mit SSKZ QF-Schiebetoranschlag bei Montage auf flachen Profilen
- Der Behälter schützt den Twistfinger bei Montage auf flachen Profilen von 5 bis 20 mm tief

Bez.	Art. Nr.	für Profile	Produkt
0-Set	96 20 44	Flachprofile	Schlosskasten