

AbZ & Hinweise zu Modell 00 - 09 62 - 64



Modelle 00 / 01

65



Modelle 02 / 03

66 - 67



Modelle 04 / 05

68



Modelle 06 / 08

69 - 70



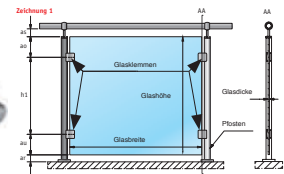
Modelle 07 / 09

70, 72



Modelle 36 / 38

73



Hinweise zu Glasklemmen mit AbZ 75-77



Glasklemmen mit AbZ

78 - 80



Punkthalter & Zubehör

81 - 83

# GLAS-KLEMMSYSTEME



GLAS-KLEMMSYSTEME



**Allgemeine bauaufsichtliche Zulassung - Nr. Z-70.5-195**  
Die Glasscheiben für Mono-ESG-H bzw. VSG müssen den Dicken der Einzel-scheiben in Tabelle 1 entsprechen. Maximale und minimale Scheibenformate in Abhängigkeit des Klemmhaltermodells und des Glasaufbaus sind der AbZ zu entnehmen.

**Tabelle 1:**  
Dicken der Einzelscheiben von monolithischem ESG-H und VSG

↓ Glasscheibe	Dicke der Einzelscheibe	Mögliches Klemmhalter-Modell															
		ohne Sicherungsstift								mit Sicherungsstift							
		00	02	03	04	05	06	08	09	00	02	03	04	05	06	08	09
Mono-ESG-H	8 mm	✓	✓	✓	✓	✓	✓	✓	-	nicht möglich							
	10 mm	✓	✓	✓	✓	✓	✓	✓	-	-	✓	✓	✓	✓	✓	✓	-
	12 mm	-	-	-	✓	✓	✓	✓	-	-	-	✓	✓	✓	✓	✓	-
VSG aus 2 x ESG	4 mm	-	✓	✓	✓	✓	✓	✓	-	-	✓	✓	✓	✓	✓	✓	-
	5 mm	✓	✓	✓	✓	✓	✓	✓	-	✓	✓	✓	✓	✓	✓	✓	-
	6 mm	-	-	-	✓	✓	✓	✓	-	-	-	✓	✓	✓	✓	✓	-
	8 mm	-	-	-	✓	-	-	-	-	-	-	✓	-	-	-	-	-
VSG aus 2 x TVG	10 mm	-	-	-	-	-	-	-	✓	-	-	nicht möglich	-	-	-	-	✓
	4 mm	✓	✓	✓	✓	✓	✓	✓	-	✓	✓	✓	✓	✓	✓	✓	-
	5 mm	✓	✓	✓	✓	✓	✓	✓	-	✓	✓	✓	✓	✓	✓	✓	-
	6 mm	-	-	-	✓	✓	✓	✓	-	-	-	✓	✓	✓	✓	✓	-
	8 mm	-	-	-	✓	-	-	-	-	-	-	✓	-	-	-	-	-
10 mm	-	-	-	-	-	-	-	✓	-	-	-	-	-	-	-	✓	

**Klemmhalter, Zwischenlagen, Klemmschrauben, Sicherungsplatten/-stifte**  
(1) Die Klemmhalter bestehen aus nichtrostendem Stahlguss oder aus Zinkdruckguss und müssen den beim Deutschen Institut für Bautechnik hinterlegten Angaben entsprechen.  
Sie müssen mindestens die in Tabelle 2 aufgelistete Zugfestigkeit besitzen.  
Die Klemmhalter verfügen über elastische EPDM-Einlagen (Ethylen-Propylen-Dien-Kautschuk) mit einer Shore-A-Härte von 75 ± 5 nach DIN ISO 7619-1.

**Tabelle 2:**  
Mindestanforderungen an Materialien und Festigkeiten der Klemmhalter, Klemmschrauben und Befestigungsschrauben

Klemmhalter	Klemmschrauben und Befestigungsschraube
<b>Zinkdruckguss</b> ZP0400 nach DIN EN 12844 Zugfestigkeit Rm = 280 N/mm²	<b>Nichtrostender Stahl</b> Werkstoff-Nr. 1.4301 nach DIN EN 10088-1 Stahlsorte A2 und Festigkeitsklasse 70 nach DIN EN ISO 3506-1
<b>Nichtrostender Stahlguss</b> AISI* Type 304 Zugfestigkeit Rm = 550 N/mm²	<b>Nichtrostender Stahl</b> Werkstoff-Nr. 1.4301 nach DIN EN 10088-1 Stahlsorte A2 und Festigkeitsklasse 70 nach DIN EN ISO 3506-1
<b>Nichtrostender Stahlguss</b> AISI* Type 316 Zugfestigkeit Rm = 550 N/mm²	<b>Nichtrostender Stahl</b> Werkstoff-Nr. 1.4401 bzw. 1.4404 nach DIN EN 10088-1 Stahlsorte A4 und Festigkeitsklasse 70 nach DIN EN ISO 3506-1

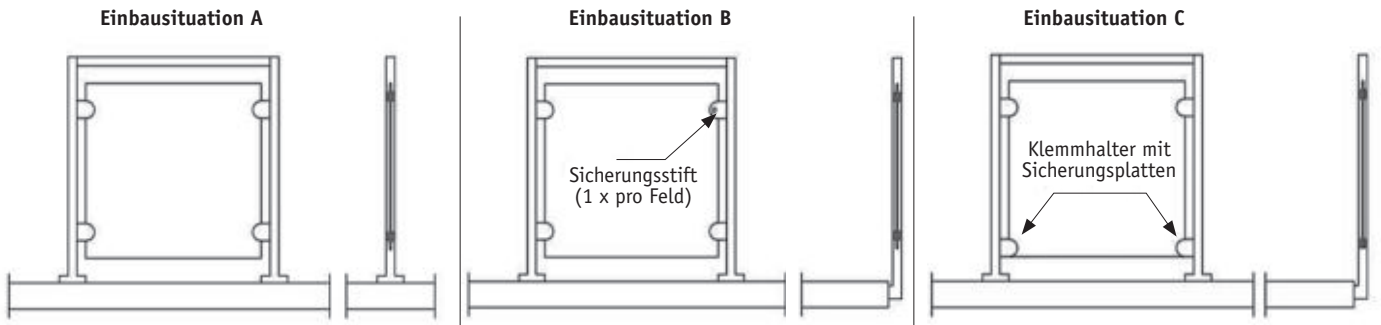
**\* Anmerkung:**  
AISI (American Iron and Steel Institute) ist die Werkstoffbezeichnung des amerikanischen Fachverbandes der Stahlindustrie, wobei die Stahleigenschaften hier zeilenweise mit den Stahleigenschaften der europäischen Werkstoffnummern nach DIN EN 10088 vergleichbar sind.



**Klemmhalter mit AbZ**  
(Abbildungen der Modelle für flache Profile)



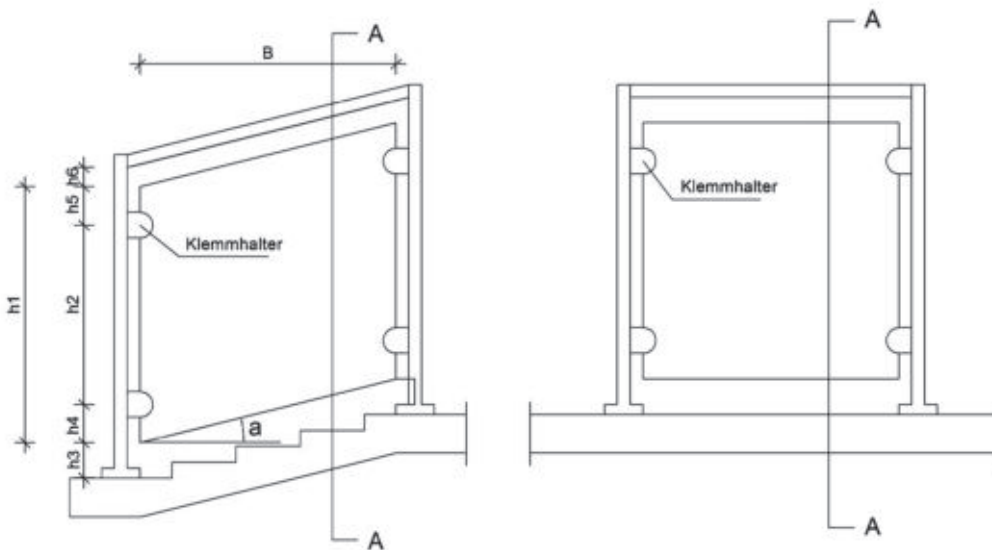
Punktgehaltene absturzsichernde Verglasung mit Inox Design Klemmhaltern,  
Modelle 00 / 02 / 03 / 04 / 05 / 06 / 08 / 09



**Hinweis:**

Einbausituation B und C sind auch bei Einbausituation A möglich

**Einbausituation A**



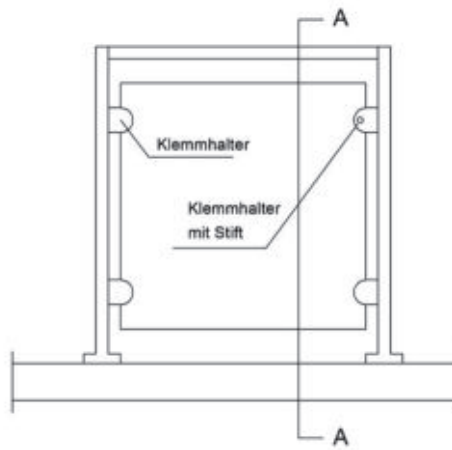
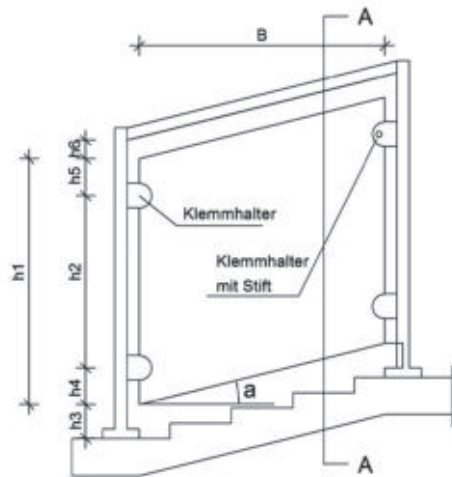
**Klemmhalter-Modelle**  
00 / 02 / 03 / 04 / 05 / 06 / 08 / 09

Bezeichnung	Bedeutung	Abmessungen	
		min.	max.
<b>h5</b>	Glasoberkante - Mittelachse oberer Klemmhalter	130	160
<b>h4</b>	Glasunterkante - Mittelachse unterer Klemmhalter -	130	160
<b>h6</b>	Abstand Handlauf - Glas	10	bis 50 ohne Kantenschutz ab 50 - 120 Kantenschutz
<b>h3</b>	Bodenunterkante - Glasunterkante	10	bis 50 ohne Kantenschutz ab 50 - 120 Kantenschutz
<b>h2</b>	Abstand der Klemmhalter	500	700
<b>a</b>	Winkel zur Horizontalen	0°	38°
<b>h1</b>	Höhe der Glasscheibe	800	1000
<b>B</b>	Breite der Glasscheibe	500*	1500*

\* siehe einzelne Glasaufbauten in der AbZ

GLAS-KLEMMSYSTEME

Einbausituation B

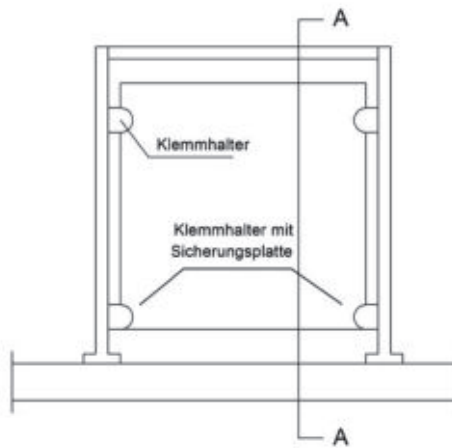
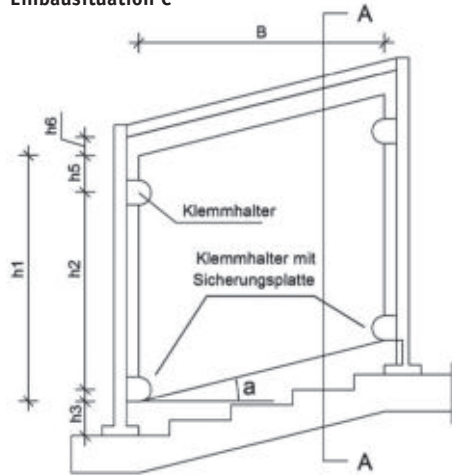


Klemmhalter-Modelle  
00 / 02 / 04 / 05 / 06 / 08 / 09

\* siehe einzelne Glasaufbauten in der AbZ

Bezeichnung	Bedeutung	Abmessungen	
		min.	max.
h5	Glasoberkante - Mittelachse oberer Klemmhalter	130	160
h4	Glasunterkante - Mittelachse unterer Klemmhalter	130	160
h6	Abstand Handlauf - Glas	10	bis 50 ohne Kantenschutz ab 50 - 120 Kantenschutz
h3	Bodenunterkante - Glasunterkante	10	bis 50 ohne Kantenschutz ab 50 - 120 Kantenschutz
h2	Abstand der Klemmhalter	500	700
a	Winkel zur Horizontalen	0°	38°
h1	Höhe der Glasscheibe	800	1000
B	Breite der Glasscheibe	500*	1500*

Einbausituation C



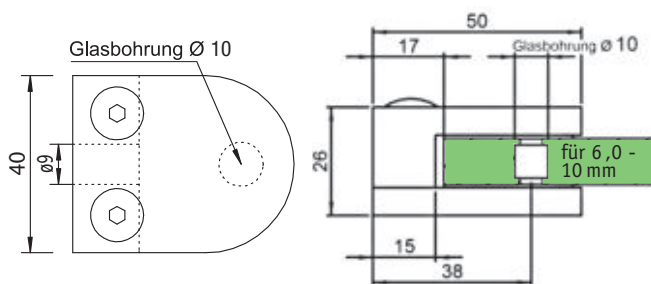
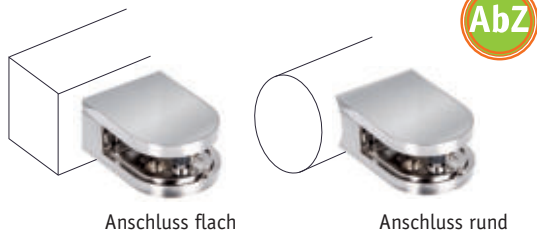
Klemmhalter-Modelle  
03 / 04 / 06 / 08 / 09

\* siehe einzelne Glasaufbauten in der AbZ

Bezeichnung	Bedeutung	Abmessungen	
		min.	max.
h5	Glasoberkante - Mittelachse oberer Klemmhalter	130	160
-	-	-	-
h6	Abstand Handlauf - Glas	10	bis 50 ohne Kantenschutz ab 50 - 120 Kantenschutz
h3	Bodenunterkante - Glasunterkante	10	bis 50 ohne Kantenschutz ab 50 - 120 Kantenschutz
h2	Abstand der Klemmhalter	500	700
a	Winkel zur Horizontalen	0°	38°
h1	Höhe der Glasscheibe	800	1000
B	Breite der Glasscheibe	500*	1500*

\* Zamak: Zink, Aluminium, Magnesium, Kupfer  
(Zinkdruckgusslegierung)

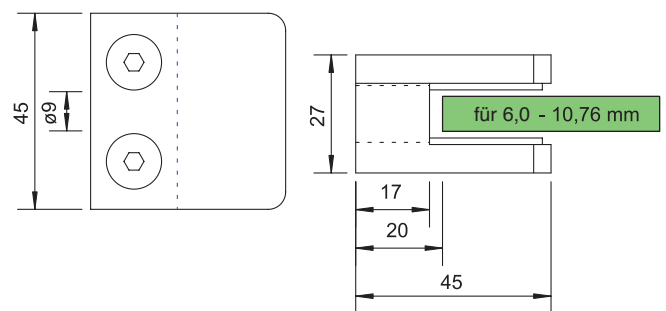
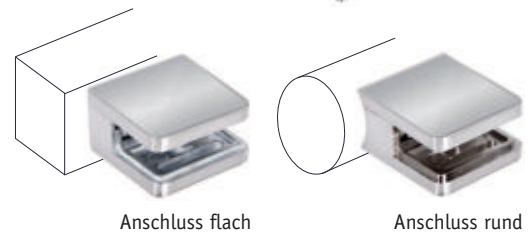
Glasklemmen Modell 00



Glasklemme mit ABZ, Modell 00, runde Form (klein),  
für Glasstärke 6,00 - 10,76 mm, VE = 4 Stück,  
inkl. Sicherungsstift

Art. Nr.	Anschluss	Material
83 22 12	■ flach	V4A
83 23 46		V2A
83 22 25		VA finish
83 22 04		Zamak*
83 22 13	● 33,7	V4A
83 23 47		V2A
83 22 26		VA finish
83 22 05		Zamak*
83 22 14	● 42,4	V4A
83 23 48		V2A
83 22 27		VA finish
83 22 06		Zamak*

Glasklemmen Modell 01



Glasklemme ohne ABZ, Modell 01, eckige  
Form (klein), für Glasstärke 6,00 - 10,76 mm,  
VE = 4 Stück

Art. Nr.	Anschluss	Material
83 22 10	■ flach	V4A
83 23 49		V2A
83 22 69		VA finish
83 22 66		Zamak*
83 22 08	● 33,7	V4A
83 23 50		V2A
83 22 70		VA finish
83 22 11		V4A
83 23 51	● 42,4	V2A
83 22 71		VA finish
83 22 68		Zamak*



Modell 00

Gummieinlagen für Modell 00 - halbrunde Form,  
für unterschiedliche Glasstärken

Art. Nr.	für Modell	Glasstärke	AbZ für Glasstärke
83 22 29	00	6,00	-
83 22 30		6,76	-
83 22 31		8,00	✓
83 22 32		8,76	✓
83 22 28		10,00	✓
83 22 99		10,76	✓



Modell 01

Gummieinlagen für Modell 01 - eckige Form,  
für unterschiedliche Glasstärken

Art. Nr.	für Modell	Glasstärke	Art. Nr.	für Modell	Glasstärke
83 23 31	01	1,5 - 2,0	83 22 21	01	8,00
83 24 01		2,0	83 22 22		8,76
83 23 32		3,0 - 4,0	83 23 68		9,52
83 24 00		4,0	83 22 23		10,00
83 22 19		6,00	83 22 24		10,76
83 22 20		6,76			

# Glasklemmen Modell 02

## GLAS-KLEMMSYSTEME

Alle Maßangaben sind Zirka-Maße.  
Irrtümer und technische Änderungen vorbehalten.  
Stand 10-2021

\* Zamak: Zink, Aluminium, Magnesium, Kupfer  
(Zinkdruckgusslegierung)

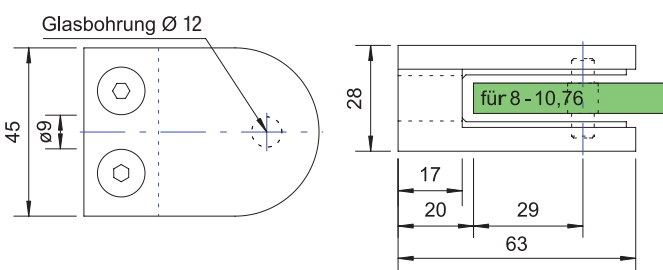
Glasklemmen Modell 02



Anschluss flach



Anschluss rund



Glasklemme mit ABZ, Modell 02, halbrunde Form (groß),  
für Glasstärke: 8,00 - 10,76 mm, VE = 4 Stück,  
inklusive Sicherungsstift

Art. Nr.	Anschluss	Material
83 22 15	■ flach	V4A
83 23 52		V2A
83 22 53		VA finish
83 22 33		Zamak*
83 23 53	● 33,7	V2A
-		VA finish
-		Zamak*
83 22 16	● 42,4	V4A
83 23 54		V2A
83 22 54		VA finish
83 22 07	● 48,3	V4A
83 23 55		V2A
83 22 55		VA finish
83 22 35		Zamak*

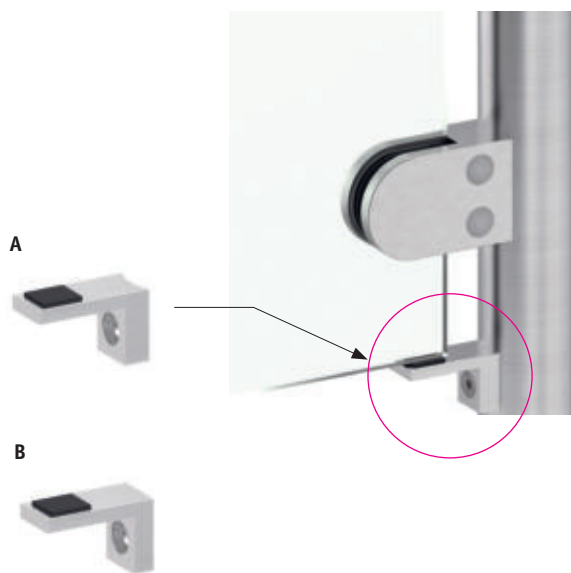
Gummieinlagen für Modell 02 - halbrunde Form,  
für unterschiedliche Glasstärken



Art. Nr.	f. Modell	Glasstärke	AbZ für Glasstärke
83 24 02	02	1,00	-
83 24 03		2,00	-
83 24 04		3,00	-
83 24 05		4,00	-
83 22 38		8,00	✓
83 22 39		8,76	✓
83 22 37		9,52	✓
83 22 40		10,00	✓
83 22 41		10,76	✓



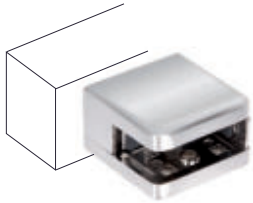
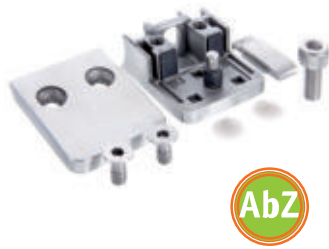
Modell 02



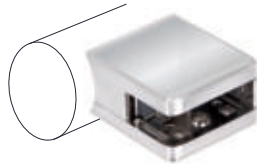
Scheibensicherung V2A

Art. Nr.	f. Anschluss
A 83 60 48	● 42,4 mm
B 83 60 47	■ flach

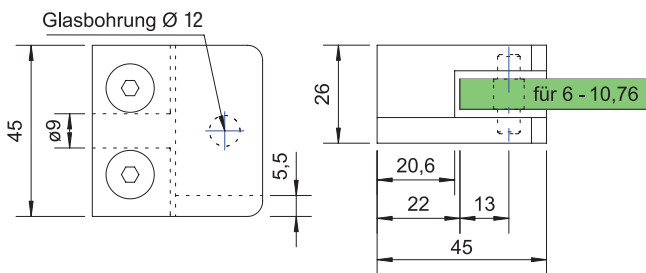
Glasklemmen Modell 03



Anschluss flach



Anschluss rund



Glasklemme V2A/V4A mit ABZ, Modell 03,  
eckige Form (groß),  
für Glasstärke: 6,00 - 10,76 mm, VE = 4 Stück,  
inklusive Sicherungsstift & Sicherungsplatte

Art. Nr.	Anschluss	Material
83 22 56	■ flach	V4A
83 23 56		V2A
83 22 50		VA finish
83 22 47		Zamak*
83 22 57	● 33,7	V4A
83 23 57		V2A
83 22 51		VA finish
83 22 58		V4A
83 23 58	● 42,4	V2A
83 22 52		VA finish
83 23 49		Zamak*

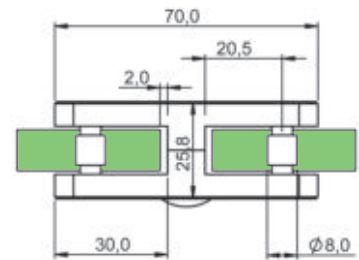
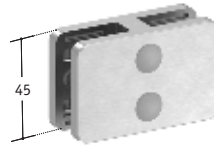
Gummieinlagen für Modell 03 - eckige Form,  
für unterschiedliche Glasstärken

Art. Nr.	f. Modell	Glasstärke	AbZ für Glasstärke
83 23 95	03	1,50	-
83 23 96		2,00	-
83 23 97		3,00	-
83 23 98		4,00	-
83 22 60		6,00	-
83 22 61		6,76	-
83 22 62		8,00	✓
83 22 63		8,76	✓
83 22 59		9,52	✓
83 22 64		10,00	✓
83 22 65		10,76	✓



Modell 03

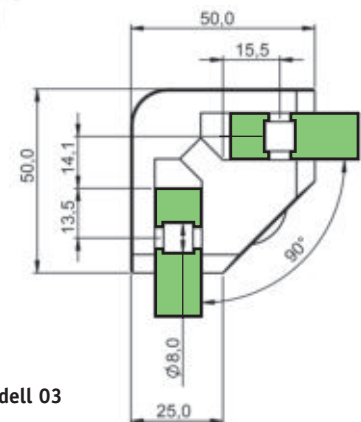
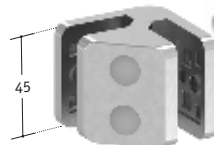
Glasklemmen Modell 03



Glasklemme V4A, Modell 03  
ohne ABZ - eckige Form  
für 180° Verbindung,  
für Glasstärke 1,5 mm - 10,76 mm

Art. Nr.	Glasstärke	Material
83 23 93	1,5 - 10,76	V4A

Glasklemmen Modell 03



Glasklemme V2A/V4A, Modell 03  
ohne ABZ - eckige Form  
für 90° Verbindung,  
für Glasstärke 1,5 mm - 10,76 mm

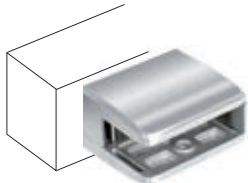
Art. Nr.	Glasstärke	Material
83 23 91	1,5 - 10,76	V2A
83 23 92		V4A



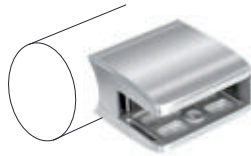
## GLAS-KLEMMSYSTEME

\* Zamak: Zink, Aluminium, Magnesium, Kupfer  
(Zinkdruckgusslegierung)

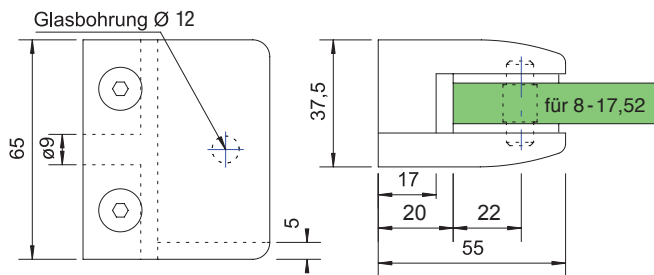
Glasklemmen Modell 04



Anschluss flach



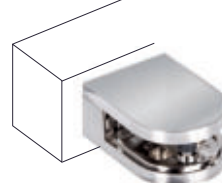
Anschluss rund



**Glasklemme mit ABZ, Modell 04, eckige Form (groß),**  
für Glasstärke: 8,00 - 17,52 mm, VE = 4 Stück,  
inklusive Sicherungsstift & Sicherungsplatte

Art. Nr.	Anschluss	Material
83 22 76	■ flach	V4A
83 23 59		V2A
83 22 93		VA finish
83 22 90		Zamak*
83 22 77	● 42,4	V4A
83 23 60		V2A
83 22 94		VA finish
83 22 91		Zamak*
83 22 78	● 48,3	V4A
83 23 61		V2A
83 22 95		VA finish

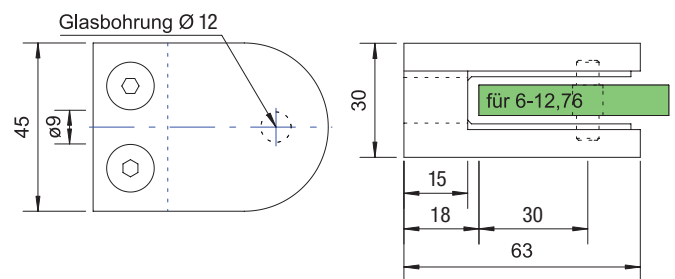
Glasklemmen Modell 05



Anschluss flach



Anschluss rund



**Glasklemme mit ABZ, Modell 05, halbrunde Form (groß),**  
für Glasstärke: 6,00 - 12,76 mm, VE = 4 Stück,  
inkl. Sicherungsstift

Art. Nr.	Anschluss	Material
83 22 17	■ flach	V4A
83 23 62		V2A
83 23 18		VA finish
83 23 15		Zamak*
83 22 18	● 42,4	V4A
83 23 63		V2A
83 23 19		VA finish
83 23 16		Zamak*
83 23 64	● 48,3	V2A
83 23 20		VA finish
83 23 17		Zamak*

**Gummeinlagen für Modell 04 - eckige Form,**  
für unterschiedliche Glasstärken



Art. Nr.	f. Modell	Glasstärke	AbZ für Glasstärke
83 22 79	04	8,00	✓
83 22 80		8,76	✓
83 22 81		9,52	✓
83 22 82		10,00	✓
83 22 83		10,76	✓
83 22 84		11,52	✓
83 22 85		12,00	✓
83 22 86		12,76	✓
83 22 87		13,52	✓
83 22 88		16,76	✓
83 22 89		17,52	✓



Modell 04

**Gummeinlagen für Modell 05 - halbrunde Form,**  
für unterschiedliche Glasstärken



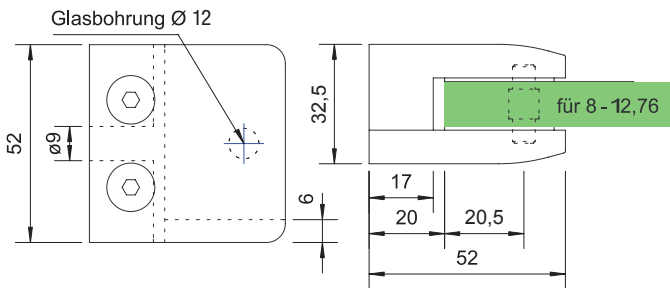
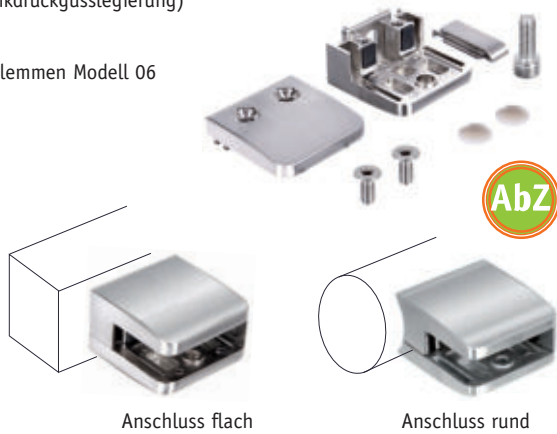
Art. Nr.	f. Modell	Glasstärke	AbZ für Glasstärke
83 22 72	05	6,00	-
83 22 73		6,76	-
83 22 74		8,00	✓
83 22 75		8,76	✓
83 22 43		10,00	✓
83 22 44		10,76	✓
83 22 42		11,52	✓
83 22 45		12,00	✓
83 22 46		12,76	✓



Modell 05

\* Zamak: Zink, Aluminium, Magnesium, Kupfer  
(Zinkdruckgusslegierung)

Glasklemmen Modell 06



Glasklemme mit ABZ, Modell 06, eckige Form (groß),  
für Glasstärke: 8,00 - 12,76 mm, VE = 4 Stück,  
inklusive Sicherungsstift & Sicherungsplatte

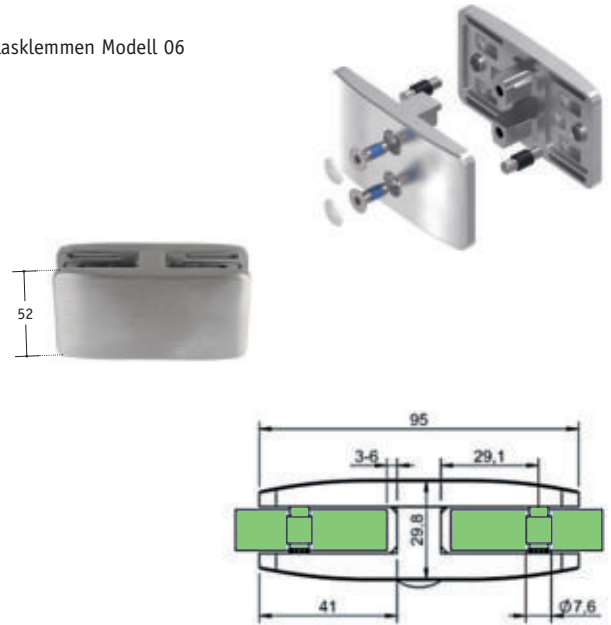
Art. Nr.	Anschluss	Material
83 22 96	■ flach	V4A
83 23 65		V2A
83 23 03		VA finish
83 23 00		Zamak*
83 22 97	● 42,4	V4A
83 23 66		V2A
83 23 04		VA finish
83 22 98		V4A
83 23 67		V2A
83 23 05		VA finish
83 23 02		Zamak*
83 23 78		● 60,3

Gummieinlagen für Modell 06, eckige Form,  
mit AbZ, für unterschiedliche Glasstärken

Art. Nr.	f. Modell	Glasstärke	AbZ für Glasstärke
83 23 06	06	8,00	✓
83 23 07		8,76	✓
83 23 08		9,52	✓
83 23 09		10,00	✓
83 23 10		10,76	✓
83 23 11		11,52	✓
83 23 12		12,00	✓
83 23 13		12,76	✓



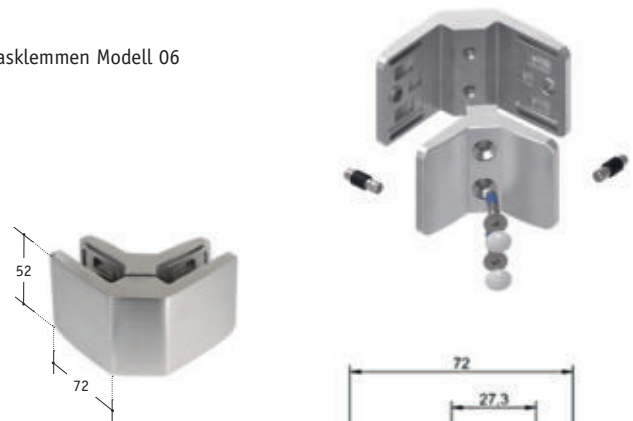
Glasklemmen Modell 06



Glasklemme V4A, Modell 06  
ohne ABZ, - eckige Form  
für 180° Verbindung,  
eckig 92 x 52

Art. Nr.	Glasstärke	Material
83 23 87	8,00 - 12,76	V4A

Glasklemmen Modell 06

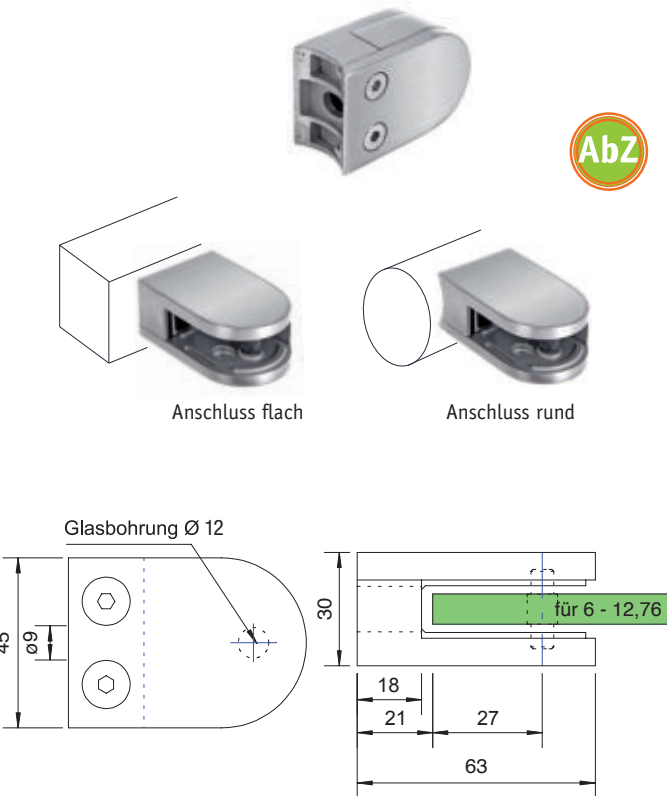


Glasklemme V4A, Modell 06,  
ohne ABZ- eckige Form,  
für 90° Verbindung,  
72 x 52 mm

Art. Nr.	Glasstärke	Material
83 23 86	8,00 - 12,76	V4A

GLAS-KLEMMSYSTEME

Glasklemmen Modell 08



Glasklemme mit ABZ, Modell 08, halbrunde Form, für Glasstärke: 6,00 - 12,76 mm, VE = 4 Stück, inklusive Sicherungsstift & Sicherungsplatte

Art. Nr.	Anschluss	Material
83 23 81	flach	V2A
83 23 33	flach	V4A
83 23 34	● 33,7	V4A
83 23 82	● 42,4	V2A
83 23 35	● 42,4	V4A
83 23 84	● 48,3	V2A
83 23 36	● 48,3	V4A

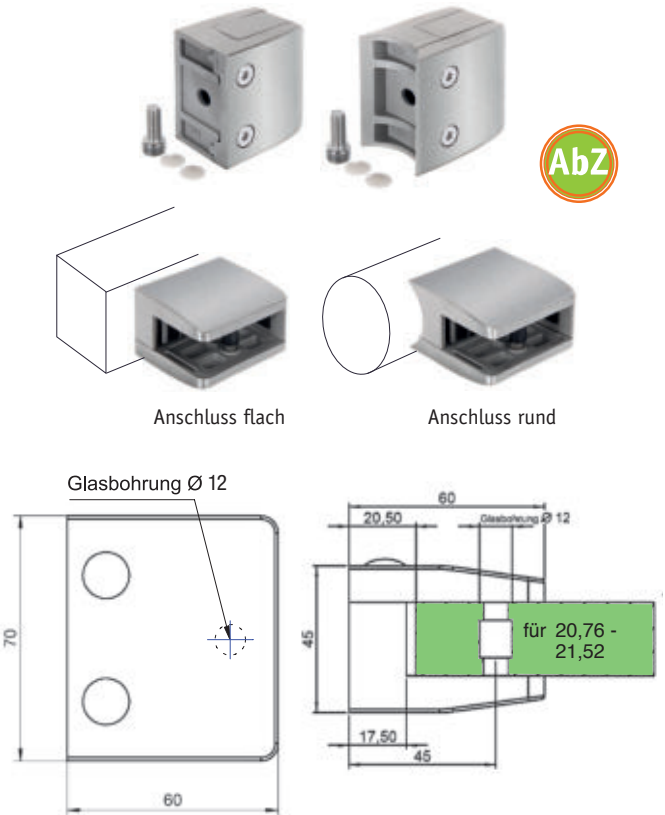
Gummieinlagen für Modell 08, halbrunde Form, mit AbZ, für unterschiedliche Glasstärken

Art. Nr.	f. Modell	Glasstärke	AbZ für Glasstärke
83 23 37	08	6,00	✓
83 23 38		6,76	✓
83 23 39		8,00	✓
83 23 40		8,76	✓
83 23 69		9,52	✓
83 23 41		10,00	✓
83 23 42		10,76	✓
83 23 43		11,52	✓
83 23 44		12,00	✓
83 23 45		12,76	✓



Glasklemmen Modell 09

\* Zamak: Zink, Aluminium, Magnesium, Kupfer (Zinkdruckgusslegierung)



Glasklemme Modell 09, mit ABZ, VE = 2 Stück, inklusive Sicherungsstift & Sicherungsplatte

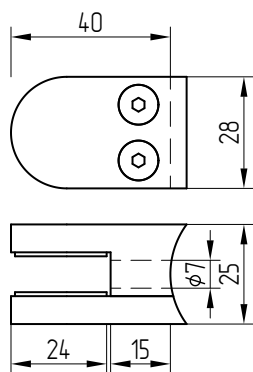
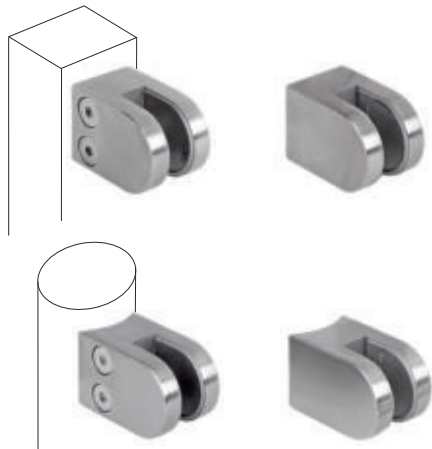
Art. Nr.	Anschluss	Material
83 23 73	flach	V2A
83 23 70	flach	Zamak*
83 23 74	● 48,3	V2A
83 23 71	● 48,3	Zamak*
83 23 75	● 60,3	V2A
83 23 72	● 60,3	Zamak*

Gummieinlagen für Modell 09, eckig Form, mit AbZ, für unterschiedliche Glasstärken

Art. Nr.	f. Modell	Glasstärke	AbZ für Glasstärke
83 23 76	09	20,76	✓
83 23 77		21,52	✓



Glasklemmen Piccolo



Klemme »Piccolo« V2A

Art. Nr.	Anschluss	f. Glasstärke
83 20 16	■ flach	2,0 - 8,0
83 20 49	● 42,4	

Gummieinlagen für »Piccolo«, halbrunde Form, für unterschiedliche Glasstärken



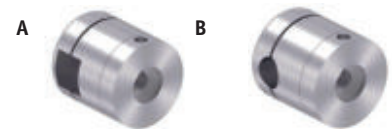
Gummieinlage „Piccolo“ 1 Set (2 Einlagen)

Art. Nr.	f. Modell	Klemmstärke
83 20 77	Piccolo	2,0
83 20 78		3,0
83 20 79		4,0
83 20 84		6,0
83 20 89		8,0



**Punkthalter V2A,**  
Ø 25 mm für nachträgliche Montage,  
für Rundrohr Ø 12mm

Art. Nr.  
83 24 17



**Grundhalter V2A,**  
mit Innengewinde M8

	Art. Nr.	für Stab
A	83 24 20	■ 12 x 12
B	83 24 19	● 12



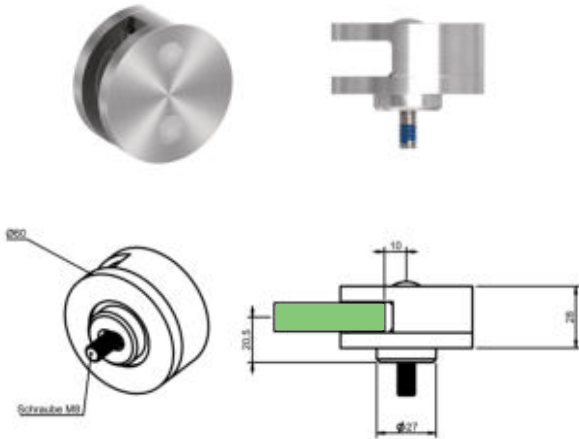
**Punkthalter V2A,** Ø 30 mm Oberteil  
mit Gewindestift, M8 x 45 mm

Art. Nr.  
83 24 18



## GLAS-KLEMMSYSTEME

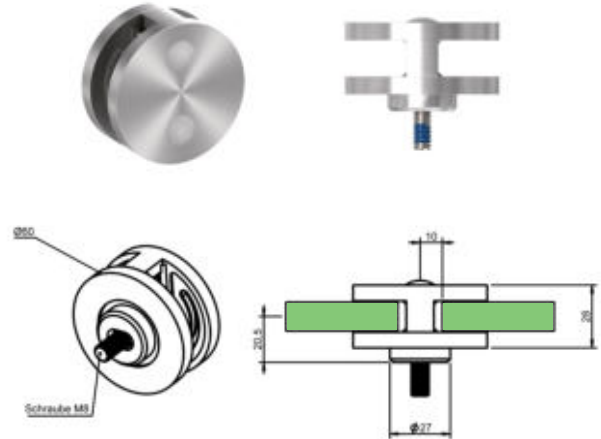
Glasklemmen Modell 07



Glasklemme V2A, Modell 07,  
Kreisform, für 1 Scheibe,

Art. Nr.	Glasstärke	Material
83 23 89	8,00 - 12,76	V2A

Glasklemmen Modell 07



Glasklemme V2A Modell 07,  
Kreisform, für 2 Scheiben

Art. Nr.	Glasstärke	Material
83 23 88	8,00 - 12,76	V2A

Gummieinlagen für Modell 07  
für unterschiedliche Glasstärken

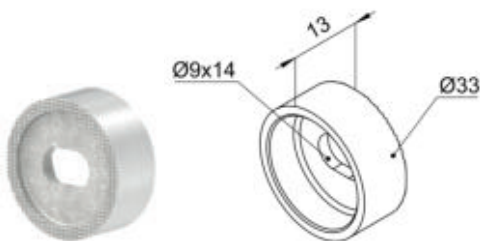


Beispiel 83 23 25

Beispiel 83 23 30

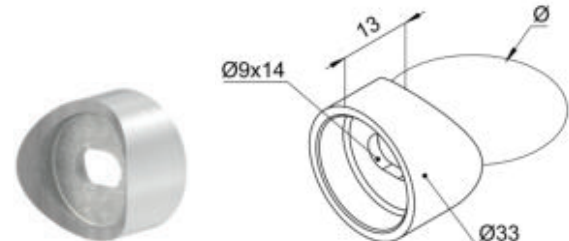
Gummieinlagen für Modell 07, Kreisform,  
für unterschiedliche Glasstärken

Art. Nr.	f. Modell	Glasstärke
83 23 25	07	8,00
83 23 26		8,76
83 23 27		10,00
83 23 28		10,76
83 23 29		12,00
83 23 30		12,76



Adapter V2A, für Glasklemme Mod. 7/36/38

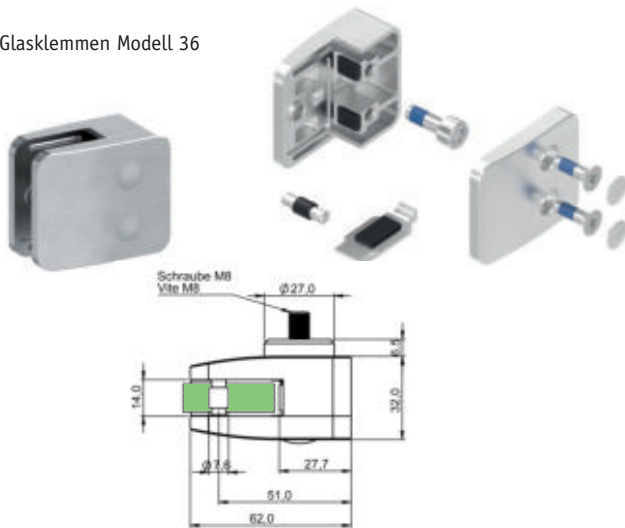
Art. Nr.	Anschluss	Material
83 23 90	■ flach	V2A



Adapter V2A, für Glasklemme Mod. 7/36/38

Art. Nr.	Anschluss	Material
83 23 94	● 42,4	V2A

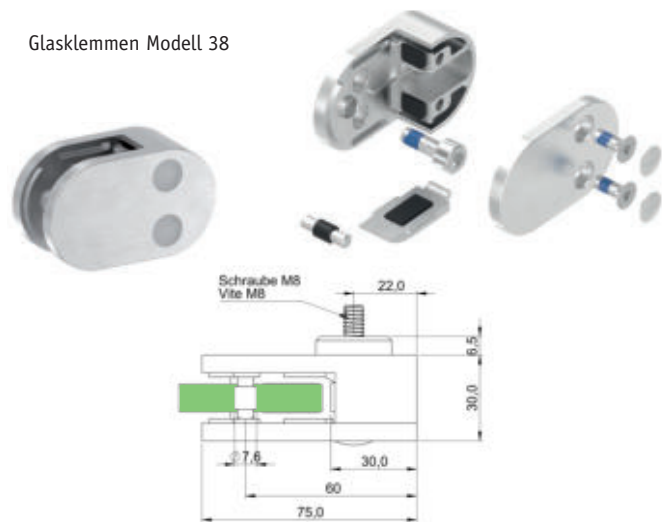
Glasklemmen Modell 36



**Glasklemme V2A / V4A, Modell 36, eckig,**  
inkl. Sicherungsplatten, (passende Gummi-  
einlagen auf Seite 67, Modell 03)

Art. Nr.	Glasstärke	Material
83 24 07	1,5 - 12,76	V2A
83 24 08	1,5 - 12,76	V4A

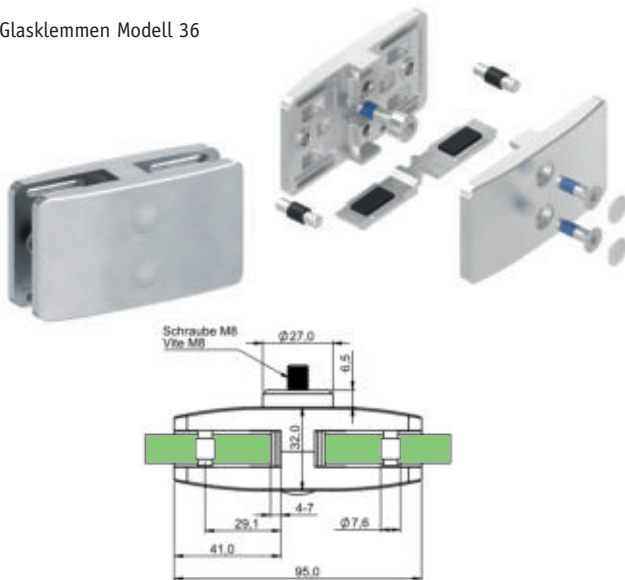
Glasklemmen Modell 38



**Glasklemme V2A / V4A, Modell 38, rund,**  
inkl. Sicherungsplatten, (passende Gummi-  
einlagen auf Seite 68, Modell 05)

Art. Nr.	Glasstärke	Material
83 24 11	1,5 - 12,76	V2A
83 24 12	1,5 - 12,76	V4A

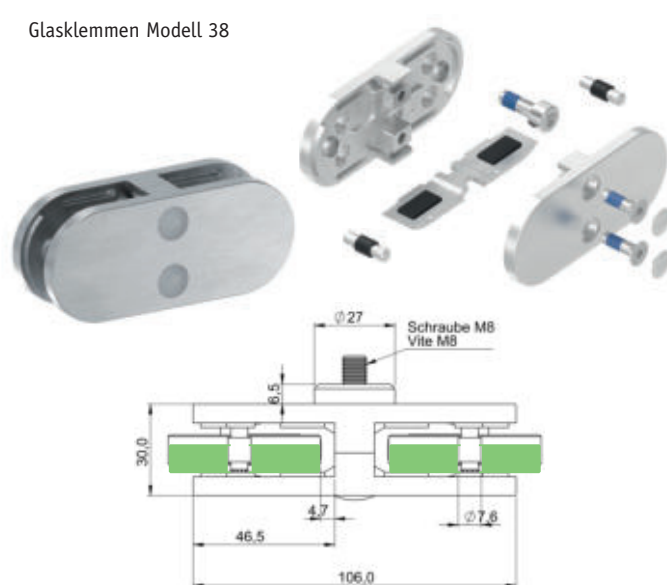
Glasklemmen Modell 36



**Glasklemme V2A / V4A Modell 36, eckig,**  
inkl. Sicherungsplatten, (passende Gummi-  
einlagen auf Seite 67, Modell 03)

Art. Nr.	Glasstärke	Material
83 24 09	1,5 - 12,76	V2A
83 24 10	1,5 - 12,76	V4A

Glasklemmen Modell 38



**Glasklemme V2A / V4A, Modell 38, rund,**  
inkl. Sicherungsplatten, (passende Gummi-  
einlagen auf Seite 68, Modell 05)

Art. Nr.	Glasstärke	Material
83 24 13	1,5 - 12,76	V2A
83 24 14	1,5 - 12,76	V4A





**Modell 48 x 45 mm, eckig**  
Seite 78 - 79



**Modell 48 x 45 mm**  
Glasstärke | Glass thickness: 6 - 12,76 mm



**Modell 48 x 45 mm**  
in Farbe RAL 7016 glänzend



**Modell 63 x 45 mm, halbrund**  
Seite 80

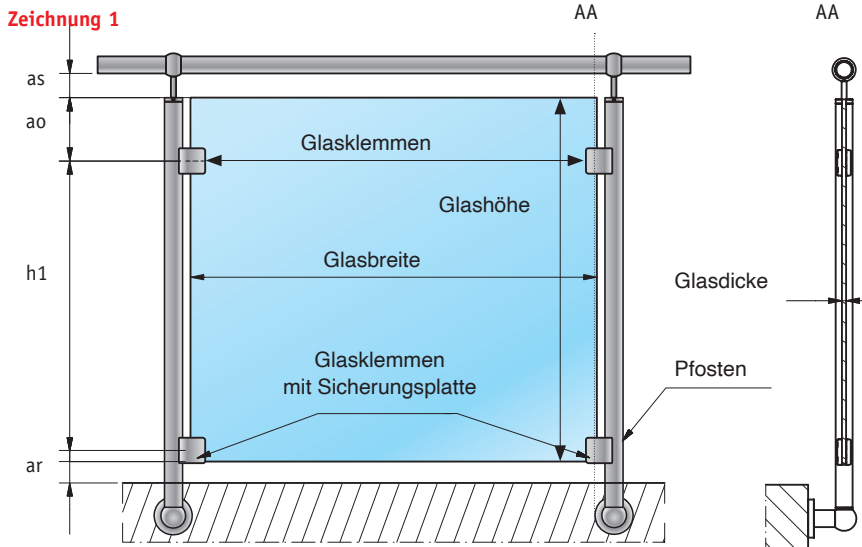


**Modell 63 x 45 mm**  
Glasdicke | Glass thickness: 8 - 12,76 mm

**Glasklemmen mit AbZ,  
mit Sicherungsplatte**



Zur Bestimmung der **richtigen Glasklemmen für den Innenbereich** verwenden Sie bitte folgende Zeichnungen und Tabellen:  
**Zeichnung 1 | Tabelle 1 | Tabelle 2**



**Tabelle 1 - Glasgrößen**

	min.	max.
<b>Glasbreite</b>	500 mm	1500 mm
<b>Glashöhe</b>	800 mm	1000 mm
<b>ao</b>	150 mm	250 mm
<b>h1</b>	***	
<b>as</b>	10 mm	50*mm/120mm**
<b>ar</b>	10 mm	50*mm/120mm**

\*ohne Kantenschutz/ \*\*mit Kantenschutz  
\*\*\* je nach verwendeter Glasklemme

**Tabelle 2 - Glasdicken**

Glasdicke	Gesamtdicke (mm)		Einzelglasdicken (mm)							
	min.	max.	2 x 4	8	2 x 5	10	2 x 6	12	15	2 x 8
VSG = 2 x ESG	8,76	16,76	✓	-	✓	-	✓	-	-	✓
ESG-H	8,00	15,00	-	✓	-	✓	-	✓	✓	-

**Glasklemmentypen mit AbZ,  
mit Sicherungsplatte**

Typ/Nr.

	4845	4846	4847	4848	9045
	9047	9048	9341	9343	9344
	9347	9348			

Zur Bestimmung der **richtigen Glasklemmen für den Außenbereich** verwenden Sie bitte folgende Zeichnungen und Tabellen:  
**Zeichnung 1 | Tabelle 1 | Tabelle 2 + Tabelle 3**

**Tabelle 3 - Mögliche Glasbreiten bei Last**

Glasdicke (mm)		Last (in kN/m <sup>2</sup> )																													
		0,75 kN/m <sup>2</sup>					1,0 kN/m <sup>2</sup>					1,2 kN/m <sup>2</sup>					1,6 kN/m <sup>2</sup>					1,65 kN/m <sup>2</sup>					2,2 kN/m <sup>2</sup>				
Glasbreite (mm)	Glasdicke (mm)	500	750	1000	1250	1500	500	750	1000	1250	1500	500	750	1000	1250	1500	500	750	1000	1250	1500	500	750	1000	1250	1500	500	750	1000	1250	1500
		ESG	2 x 4	✓	-	-	-	-	✓	-	-	-	-	✓	-	-	-	-	-	-	-	-	-	-	-	-	-	-	-	-	-
2 x 5	✓		✓	✓	-	-	✓	✓	-	-	-	✓	✓	-	-	-	✓	-	-	-	-	✓	-	-	-	-	✓	-	-	-	-
2 x 6	✓		✓	✓	✓	-	✓	✓	✓	-	-	✓	✓	✓	-	-	✓	✓	-	-	-	✓	✓	-	-	-	✓	✓	-	-	-
2 x 8	✓		✓	✓	✓	✓	✓	✓	✓	✓	✓	✓	✓	✓	✓	-	✓	✓	✓	✓	-	✓	✓	✓	✓	-	✓	✓	✓	✓	-
ESG-H	8	✓	✓	✓	✓	-	✓	✓	✓	-	-	✓	✓	✓	-	-	✓	✓	✓	-	-	✓	✓	✓	-	-	✓	✓	✓	-	-
	10	✓	✓	✓	✓	✓	✓	✓	✓	✓	-	✓	✓	✓	-	-	✓	✓	✓	-	-	✓	✓	✓	-	-	✓	✓	✓	-	-
	12	✓	✓	✓	✓	✓	✓	✓	✓	✓	✓	✓	✓	✓	✓	✓	✓	✓	✓	✓	-	✓	✓	✓	✓	-	✓	✓	✓	✓	-
	15	✓	✓	✓	✓	✓	✓	✓	✓	✓	✓	✓	✓	✓	✓	✓	✓	✓	✓	✓	✓	✓	✓	✓	✓	✓	✓	✓	✓	✓	✓

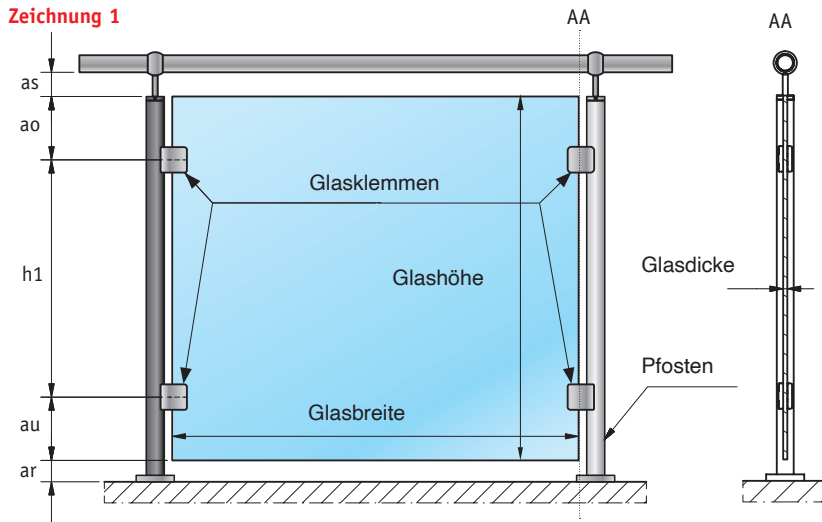


## GLAS-KLEMMSYSTEME

### Glasklemmen mit AbZ ohne Sicherungsstift bzw. ohne Sicherungsplatte

Zur Bestimmung der **richtigen Glasklemmen für den Innenbereich** verwenden Sie bitte folgende Zeichnungen und Tabellen:

**Zeichnung 1 | Tabelle 1 | Tabelle 2**



**Tabelle 1 - Glasgrößen**

	min.	max.
<b>Glasbreite</b>	500 mm	1500 mm
<b>Glashöhe</b>	800 mm	1000 mm
<b>ao</b>	150 mm	250 mm
<b>h1</b>	500 mm	700 mm
<b>au</b>	150 mm	250 mm
<b>as</b>	10 mm	50*mm/120mm**
<b>ar</b>	10 mm	50*mm/120mm**

\*ohne Kantenschutz/\*\*mit Kantenschutz

**Tabelle 2 - Glasdicken**

Glasdicke	Gesamtdicke (mm)		Einzelglasdicken (mm)							
	min.	max.	2 x 4	8	2 x 5	10	2 x 6	12	15	2 x 8
VSG = 2 x SPG	9,52	11,52	✓	-	✓	-	-	-	-	-
VSG = 2 x TVG	9,52	11,52	✓	-	✓	-	-	-	-	-
VSG = 2 x ESG	8,76	16,76	✓	-	✓	-	✓	-	-	✓
ESG-H	8,00	15,00	-	✓	-	✓	-	✓	✓	-

**Glasklemmentypen mit AbZ  
ohne Sicherungsstift bzw.  
ohne Sicherungsplatte**

Typ/Nr.

	4845	4846	4847	4848	9045	9047
	9048	9341	9343	9344	9347	9348
	4808	4810	4812	4842	4852	4853
	9302	9303	9304	9306	9307	9308

Zur Bestimmung der **richtigen Glasklemmen für den Außenbereich** verwenden Sie bitte folgende Zeichnungen und Tabellen:

**Zeichnung 1 | Tabelle 1 | Tabelle 2 + Tabelle 3**

**Tabelle 3 - Mögliche Glasbreiten bei Last**

		Last (in kN/m <sup>2</sup> )																													
		0,75 kN/m <sup>2</sup>					1,0 kN/m <sup>2</sup>					1,2 kN/m <sup>2</sup>					1,6 kN/m <sup>2</sup>					1,65 kN/m <sup>2</sup>					2,2 kN/m <sup>2</sup>				
Glasdicke (mm)	Glasbreite (mm)	500	750	1000	1250	1500	500	750	1000	1250	1500	500	750	1000	1250	1500	500	750	1000	1250	1500	500	750	1000	1250	1500	500	750	1000	1250	1500
	SPG	2 x 5	✓	-	-	-	-	✓	-	-	-	-	-	-	-	-	-	-	-	-	-	-	-	-	-	-	-	-	-	-	-
2 x 6		✓	✓	-	-	-	✓	✓	-	-	-	✓	-	-	-	-	✓	-	-	-	-	✓	-	-	-	-	-	-	-	-	-
TVG	2 x 5	✓	✓	✓	-	-	✓	✓	-	-	-	✓	✓	-	-	-	✓	✓	-	-	-	✓	✓	-	-	-	✓	✓	-	-	-
	2 x 6	✓	✓	✓	✓	-	✓	✓	✓	-	-	✓	✓	✓	-	-	✓	✓	✓	-	-	✓	✓	✓	-	-	✓	✓	✓	-	-
ESG	2 x 4	✓	✓	✓	-	-	✓	✓	-	-	-	✓	✓	-	-	-	✓	✓	-	-	-	✓	✓	-	-	-	✓	✓	-	-	-
	2 x 5	✓	✓	✓	✓	-	✓	✓	✓	-	-	✓	✓	✓	-	-	✓	✓	✓	-	-	✓	✓	✓	-	-	✓	✓	✓	-	-
	2 x 6	✓	✓	✓	✓	✓	✓	✓	✓	✓	-	✓	✓	✓	✓	-	✓	✓	✓	✓	-	✓	✓	✓	✓	-	✓	✓	✓	✓	-
ESG-H	2 x 8	✓	✓	✓	✓	✓	✓	✓	✓	✓	✓	✓	✓	✓	✓	✓	✓	✓	✓	✓	✓	✓	✓	✓	✓	✓	✓	✓	✓	✓	✓
	8	✓	✓	✓	✓	✓	✓	✓	✓	✓	✓	✓	✓	✓	✓	✓	✓	✓	✓	✓	✓	✓	✓	✓	✓	✓	✓	✓	✓	✓	✓
	10	✓	✓	✓	✓	✓	✓	✓	✓	✓	✓	✓	✓	✓	✓	✓	✓	✓	✓	✓	✓	✓	✓	✓	✓	✓	✓	✓	✓	✓	✓
	12	✓	✓	✓	✓	✓	✓	✓	✓	✓	✓	✓	✓	✓	✓	✓	✓	✓	✓	✓	✓	✓	✓	✓	✓	✓	✓	✓	✓	✓	✓
	15	✓	✓	✓	✓	✓	✓	✓	✓	✓	✓	✓	✓	✓	✓	✓	✓	✓	✓	✓	✓	✓	✓	✓	✓	✓	✓	✓	✓	✓	✓

Die Klemmbefestigungen sind geeignet für **ESG-Gläser (Einscheiben-Sicherheitsglas)** oder für Plexigläser sowie Trespa-Kunststoffplatten. Die Einlagen bestehen aus hochwertigem Gummiwerkstoff und sind alterungs-, witterungs- und UV-beständig. Andere Oberflächen Ausführungen als die im bima-Katalog dargestellten sind auf Anfrage lieferbar. Folgende Oberflächen bieten wir standardmäßig an:

• **Zinkdruckguss roh:**

Entspricht von der Farbgestaltung in etwa einer matten Feuerverzinkung. Diese Bauteile können lackiert, gestrichen oder pulverbeschichtet werden.

• **Zinkdruckguss geschliffen mattverchromt (VA Finish):**

Optimal für Stahlgeländer, die lackiert oder gepulvert werden und mit einem VA-Handlauf versehen werden. Diese Oberfläche ist **nur für den Innenbereich** geeignet.

• **Zinkdruckguss mattvernickelt (VA-Finish versiegelt):**

Von der Farbgestaltung sehr ähnlich einer VA-Oberfläche mit leichtem Schlicffbild. Geeignet **auch für den Außenbereich**. Eine echte und auch preiswerte Alternative zu den VA-Massiv-Klemmen.

• **V4A massiv:**

Material ist massiver Edelstahl. Die Oberfläche entspricht K240 mit leichter Maserung.

Die Gläser müssen je nach Fall durch einen Sicherheitsstift oder eine Sicherungsplatte gegen Verrutschen abgesichert werden. Ob eine Scheibe mit einem Stift gesichert werden muss, ist abhängig von der Geländerkonstruktion. Wenn das Geländer stirnseitig oder an einer Treppenwange montiert ist und keinen Untergurt besitzt, muss die Platte immer mittels Sicherheitsstift oder Sicherungsplatte abgesichert werden.

Lieferzeit für Sonderausführungen auf Anfrage.




Die „**Allgemeine bauaufsichtliche Zulassung**“ (**AbZ**) bietet wesentliche Erleichterungen für alle Planer und Handwerker. Mit der AbZ benötigen Sie keine Bauteilversuche und keine „Zustimmung im Einzelfall“ mehr. Sie ermöglicht somit eine schnelle und unkomplizierte Planung und Realisierung des Bauprojektes. Alles was in der AbZ festgeschrieben wird, dient einem Ziel: **der Sicherheit**.



**Abkürzungen**

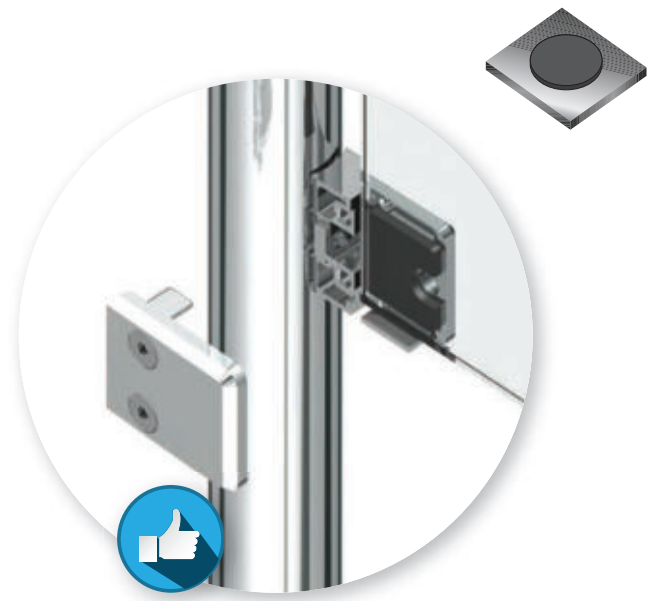
- ESG = Einscheiben-Sicherheitsglas
- ESG-H = Heißgelagertes Einscheiben-Sicherheitsglas
- KPO = Kanten poliert
- SPG = Spiegelglas
- TVG = Teilvorgespanntes Glas
- VSG = Verbund-Sicherheitsglas
- ao = Glaskante oben - Achse obere Glasklemme
- h1 = Achsabstand Glasklemmen
- au = Glaskante unten - Achse untere Glasklemme
- as = Abstand Handlaufunterkante - Glasoberkante
- ar = Abstand Glasunterkante - Boden

**Drei unterschiedliche Typen von Glasklemmen mit AbZ**

-  Glasklemmen ohne Sicherheitsstift bzw. ohne Sicherungsplatte
-  Glasklemmen mit Sicherheitsstift (*vergrößerte Darstellung des Sicherheitsstifts*)
-  Glasklemmen mit Sicherungsplatte (*vergrößerte Darstellung der Sicherungsplatte*)

**Abrutschsicherung durch Sicherungsplatte**

Der Einsatz der Sicherungsplatte gewährleistet die bei vorgesetzten Montagen vorgeschriebene mechanische Sicherung gegen das Abrutschen der Scheibe.

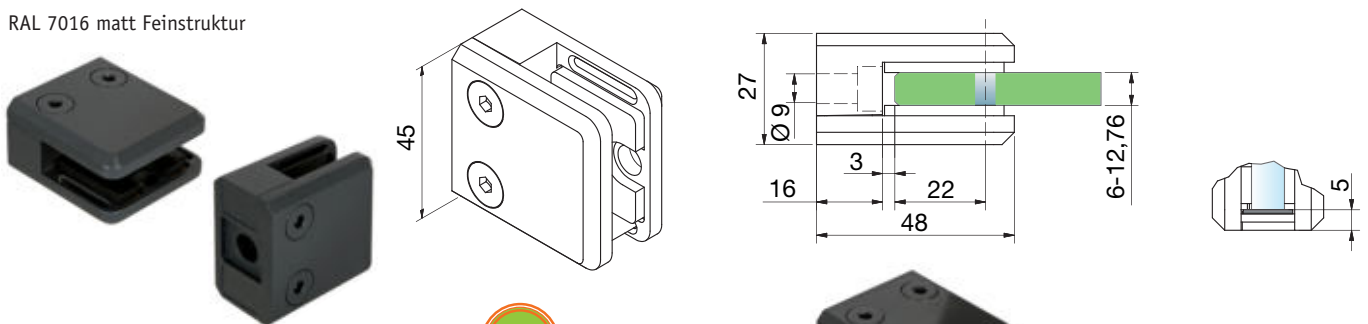


Weitere Hinweise und Informationen zur AbZ der in unserem Katalog angebotenen Glasklemmen finden Sie unter: [www.bima.de](http://www.bima.de)

GLAS-KLEMMSYSTEME



RAL 7016 matt Feinstruktur



Glasklemme eckig mit **AbZ**, eckig 45 x 48 mm,



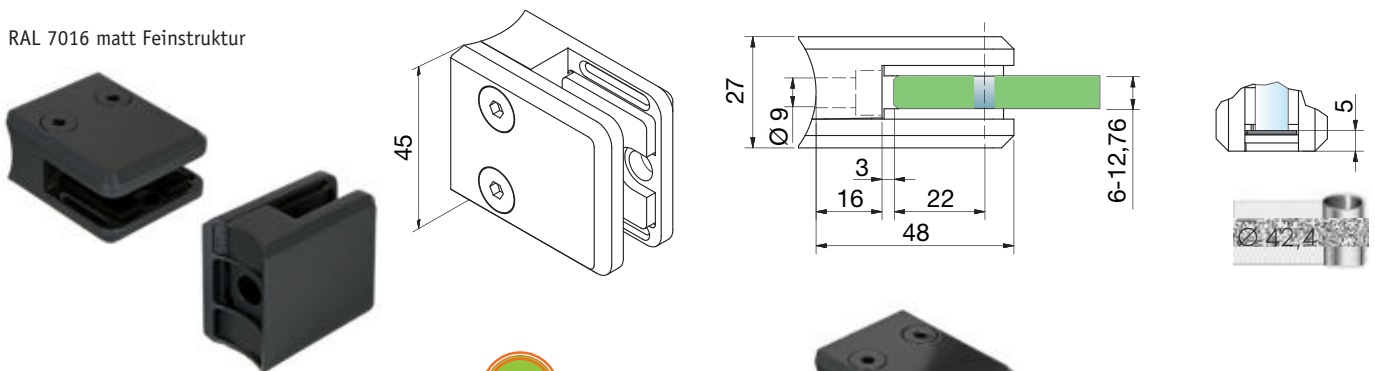
Art. Nr.	Anschluss	Modell	für Glasstärke	Material
83 24 23	■ flach	4845	8,0 - 12,76	RAL 7016 matt Feinstruktur
83 24 21*		4846	10,0 - 10,76	RAL 7016 glänzend



RAL 7016 glänzend

\* Art. Nr. 83 24 21  
inkl. Gummieinlage

RAL 7016 matt Feinstruktur



Glasklemme eckig mit **AbZ**, eckig 45 x 48 mm,



Art. Nr.	Anschluss	Modell	für Glasstärke	Material
83 24 24	● 38 - 48	4847	8,0 - 12,76	RAL 7016 matt Feinstruktur
83 24 22*		4848	10,0 - 10,76	RAL 7016 glänzend



RAL 7016 glänzend

\* Art. Nr. 83 24 22  
inkl. Gummieinlage

Gummieinlage für Glasklemmen eckig,  
für Glasklemmen mit AbZ

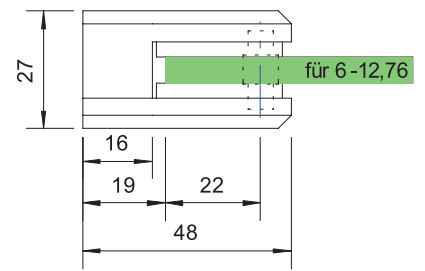
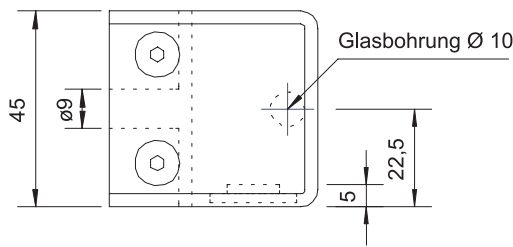


Art. Nr.	für Glasstärke	Materialstärke
83 21 50	6,0	5,0
83 21 51	8,0	4,0
83 21 52	10,0	3,0
83 21 49	12,0	2,0



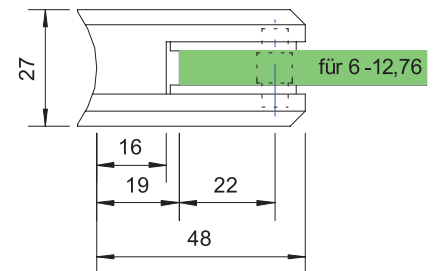
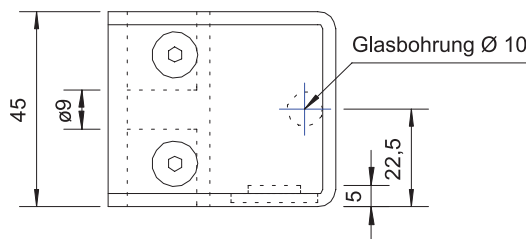
Vor dem Verbauen der mit **AbZ**-zertifizierten Glasklemmen bitte unbedingt die **AbZ**-Richtlinien beachten!  
Diese können Sie online unter [www.bima.de](http://www.bima.de) einsehen oder herunterladen.

## Glasklemmen mit AbZ GLAS-KLEMMSYSTEME



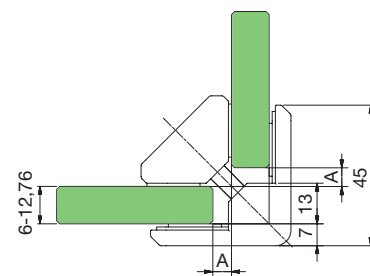
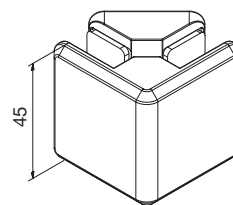
**Glasklemmen mit AbZ (klein) eckige Form, für flache Profile, inkl. Gummieinlage, mit 2 Senkkopfschrauben M6 x 16 geeignet für Sicherungsstift und/oder -platte** (beides nicht im Lieferumfang),  
passender Sicherungsstift: **Art. Nr. 83 20 70**, Typ 9320 VA  
passende Sicherungsplatte: **Art. Nr. 83 20 85**, Typ 4849

Zink-Druckguss									
roh	Typ	VA Finish	Typ	VA Finish versiegelt	Typ	V4A massiv	Typ	für Glasstärke	
								ESG	VSG
83 20 20	4844	83 20 23	4844	83 20 26	4844	83 20 29	9342	6,00	6,76
83 20 21	4845	83 20 24	4845	83 20 27	4845	83 20 30	9343	8,00	8,76
83 20 22	4846	83 20 25	4846	83 20 28	4846	83 20 31	9344	10,00	10,76
83 20 17	9045	83 20 18	9045	83 20 19	9045	-	-	12,00	12,76



**Glasklemmen mit AbZ (klein), eckige Form, für runde Profile (Ø 38-48), inkl. Gummieinlage, mit 2 Senkkopfschrauben M6 x 16, geeignet für Sicherungsstift und/oder -platte** (beides nicht im Lieferumfang),  
passender Sicherungsstift: **Art. Nr. 83 20 70**, Typ 9320 VA  
passende Sicherungsplatte: **Art. Nr. 83 20 85**, Typ 4849

Zink-Druckguss									
roh	Typ	VA Finish	Typ	VA Finish versiegelt	Typ	V4A massiv	Typ	für Glasstärke	
								ESG	VSG
-	-	-	-	83 20 38	4851	-	-	6,00	6,76
83 20 33	4847	83 20 36	4847	83 20 39	4847	83 20 42	9347	8,00	8,76
83 20 34	4848	83 20 37	4848	83 20 40	4848	83 20 43	9348	10,00	10,76
83 20 67	9048	-	-	83 20 69	9048	-	-	12,00	12,76



**Glasklemmen 90° ohne AbZ (klein) eckige Form, für flache Profile, inkl. Gummieinlage**

Zink-Druckguss							für Glasstärke
roh	Typ	VA Finish	Typ	VA Finish versiegelt	Typ		
83 20 73	4830	83 20 74	4830	83 20 75	4830	6,00 - 12,76	



18 x 20 mm

**Sicherungsplatte, (klein)** zur Sicherung der Platten, verwendbar bei eckigen Klemmen (erspart Glasbohrungen).  
Material: V2A 2 mm

Art. Nr.	Typ
83 20 85	4849



**Sicherungsstift VA** zur Sicherung der Platten, (Glasbohrungen erforderlich). Material: V2A

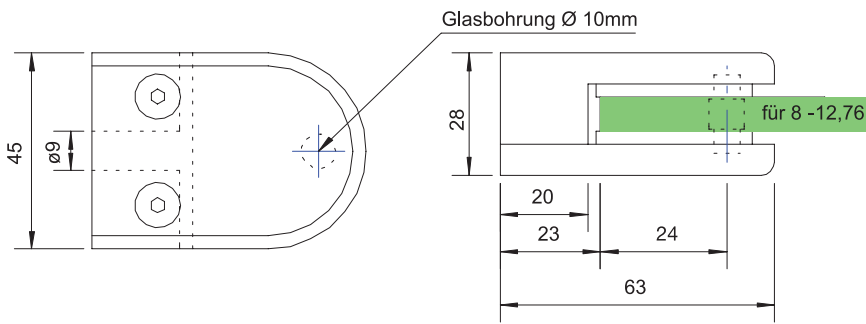
Art. Nr.	Typ
83 20 70	9320 VA

# Glasklemmen mit AbZ

## GLAS-KLEMMSYSTEME

Alle Maßangaben sind Zirka-Maße.  
Irrtümer und technische Änderungen vorbehalten.  
Stand 10-2021

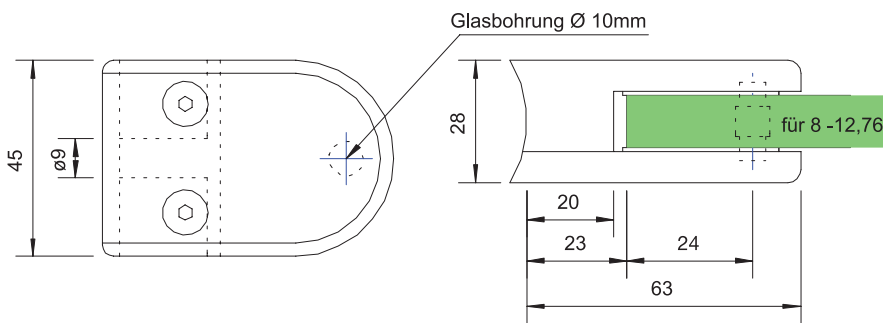
Vor dem Verbauen der mit **AbZ**-zertifizierten Glasklemmen bitte unbedingt die **AbZ**-Richtlinien beachten!  
Diese können Sie online unter [www.bima.de](http://www.bima.de) einsehen oder herunterladen.



**Glasklemme mit ABZ (groß), für flache Profile**, mit 2 Senkkopfschrauben M6 x 16, inkl. Gummieinlage, **geeignet für Sicherungsstift** (nicht im Lieferumfang), passender Sicherungsstift (außer V4A):  
**Art. Nr. 83 20 70** Typ 9320VA,  
passender Sicherungsstift für Glasklemme V4A massiv:  
**Art. Nr. 83 20 72** Typ 4820 VA



Zink-Druckguss						V4A			
roh	Typ	VA Finish	Typ	VA Finish versiegelt	Typ	V4A massiv	Typ	für Glasstärke ESG	für Glasstärke VSG
83 20 50	4808	83 20 52	4808	83 20 54	4808	83 20 56	9302	8	8,76
83 20 51	4810	83 20 53	4810	83 20 55	4810	83 20 57	9303	10	10,76
-	-	-	-	-	-	83 21 24	9304	12	12,76



**Glasklemme mit ABZ (groß), für runde Profile** (ø 38-48), mit 2 Senkkopfschrauben M6 x 16, inkl. Gummieinlage, **geeignet für Sicherungsstift** (nicht im Lieferumfang), passender Sicherungsstift (außer V4A):  
**Art. Nr. 83 20 70** Typ 9320VA,  
passender Sicherungsstift für Glasklemme V4A massiv:  
**Art. Nr. 83 20 72** Typ 4820VA



Zink-Druckguss						V4A			
roh	Typ	VA Finish	Typ	VA Finish versiegelt	Typ	V4A massiv	Typ	für Glasstärke ESG	für Glasstärke VSG
83 20 58	4842	83 20 60	4842	83 20 62	4842	83 20 64	9306	8	8,76
83 20 59	4852	83 20 61	4852	83 20 63	4852	83 20 65	9307	10	10,76
-	-	-	-	83 21 27	4853	83 21 28	9308	12	12,76



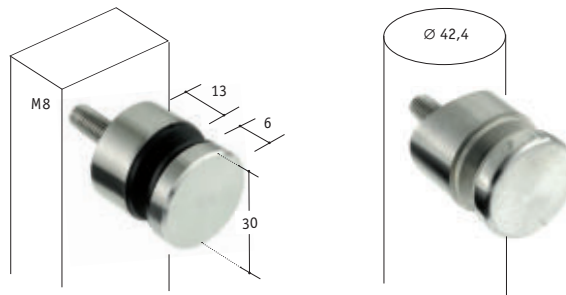
**Sicherungsstift, mit Schlauchstück**

Art. Nr.	Maße	Typ
83 20 72	ø 6 x 16	4820VA
83 20 70	ø 6 x 20	9320VA



**Plattenhalter V2A geschliffen**  
für flache oder runde Profile,  
Klemmbereich 6 - 16 mm,  
Bohrung 18 mm, (nicht für  
Geländerbau zugelassen)

Art. Nr.	Anschluss	Ø
83 21 40	■	30 mm
83 21 42	● 42,4 mm	30 mm



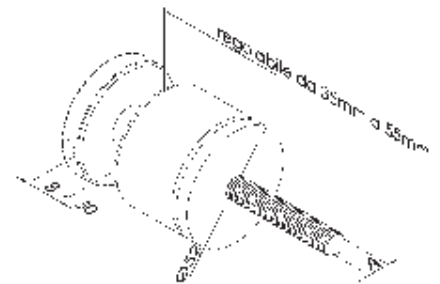
**Punkthalter V2A,**  
Form oval, Glasbohrung Ø min. 20 mm,  
passende Spezialschlüssel:  
Art. Nr. 50 00 67

Art. Nr.	Anschluss	Ø
83 20 82	● 42,4 mm	52



**Punkthalter V2A,**  
Form oval, Glasbohrung Ø min. 20 mm,  
passende Spezialschlüssel:  
Art. Nr. 50 00 67

Art. Nr.	Anschluss	Ø
83 20 83	■	52



**Punkthalter V2A,** Form oval,  
Glasbohrung Ø min. 20 mm,  
passende Spezialschlüssel:  
für Art. Nr. 83 20 80: 50 00 67,  
für Art. Nr. 83 20 81: 50 00 68

Art. Nr.	Anschl.	Ø	A
83 20 80	■	52	M10
83 20 81	■	72	M12



**Spezialschlüssel für Punkthalter**

Art. Nr.	für Pkt-Halter mit Ø
50 00 67	52
50 00 68	72





**Punkthalter für Brüstungsverglasungen**

**Brüstungsverglasung nach DIN 18008**

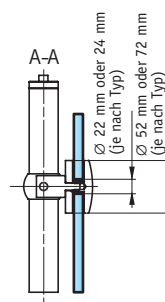
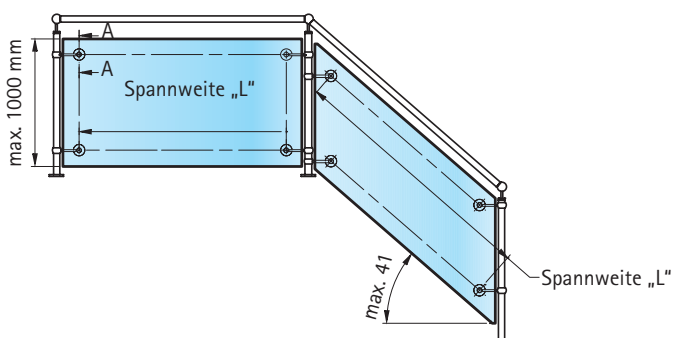
Punktförmig gelagerte Verglasungen der Kategorie C1 sind definiert wie folgt:

- Mit durchgehender Verschraubung und beidseitigen kreisförmigen Klemmtellern, jeweils im Eckbereich befestigte rechteckige Geländerfüllung (max. Höhe: 1000 mm), im Innenbereich aus VSG.
- Der Abstand der Glasbohrungsränder von den Glaskanten muss zwischen 80 und 250 mm liegen. Die Klemmteller müssen die Glasbohrungsränder um min. 10 mm überdecken.

- Der direkte Kontakt zwischen Klemmtellern, Verschraubung und Glas ist durch geeignete Zwischenlagen (Zulagen bzw. Schlauchstücke aus Weich-PVC) zu verhindern. Jede Glashalterung muss eine statische Last von min. 2,8 kN aufnehmen können. Unsere **DIN 18008**-Halter sind natürlich für diese Last nachgewiesen.
- Werte zur Vordimensionierung können Sie aus unserer Tabelle entnehmen.

**Kategorie C1**

Die Ausführung von trapezförmigen Scheiben ist gemäß Zeichnung nach DIN 18008\*\* möglich.




\* **Spannweite „L“** = Achsabstand Punkthalter  
 \*\* **Nach DIN 18008**  
 (Technisches Regelwerk für Absturzsichernde Verglasungen) Gewindestifte oder Schrauben M10 nicht im Lieferumfang enthalten.


**DIN 18008**  
**Tragfähigkeit:** Glasstatik im Innenbereich nicht erforderlich  
**Resttragfähigkeit:** Versuchsbericht nicht erforderlich  
**ZiE bei Baubehörde:** Im Innenbereich Antrag nicht erforderlich

passender DIN-18008-Halter	Teller Durchmesser	Glasaufbau in mm	Spannweite in mm	# max. Windlast
83 22 02	≥ 52 mm	≥ 6 ESG/1,52 PVB/6 ESG	500 - 1200	1,5 kN/m <sup>2</sup>
83 22 03	≥ 72 mm	≥ 8 ESG/1,52 PVB/8 ESG	500 - 1600	1,5 kN/m <sup>2</sup>
83 22 03	≥ 72 mm	≥ 10 TVG/1,52 PVB/10 TVG	500 - 1600	2,2 kN/m <sup>2</sup>
83 22 02	≥ 52 mm	≥ 8 ESG/1,52 PVB/8 ESG	500 - 1200	2,8 kN/m <sup>2</sup>
83 22 03	≥ 72 mm	≥ 10 ESG/1,52 PVB/10 ESG	500 - 1600	2,5 kN/m <sup>2</sup>

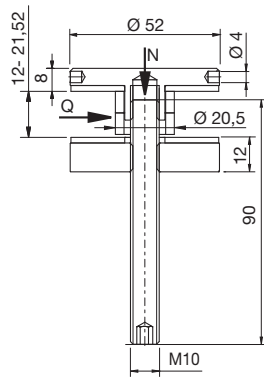
Die in der Tabelle genannten Vorgaben für VSG-Scheiben sind einzuhalten. Für Rechteckscheiben bei maximaler Spannweite.

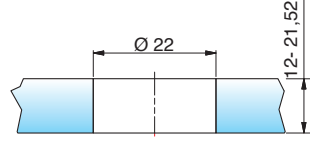
# Nur bei Anwendungen im Außenbereich zu berücksichtigen. Dadurch zusätzliche Zustimmung im Einzelfall erforderlich.





für Glasstärken:  
12 - 20 mm







Glasbohrung: 22 mm

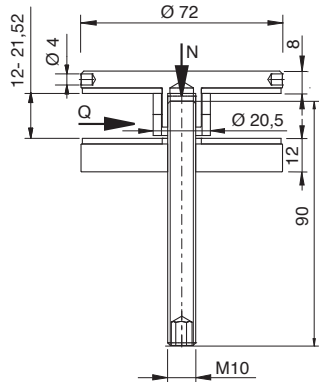
**Punkthalter V2A nach DIN 18008, für Brüstungsverglasungen,**  
Glasbohrung 22 mm,  
zulässige Spannweiten\* gemäß DIN 18008\*\*  
passender Spezialschlüssel: Art. Nr. 50 00 57

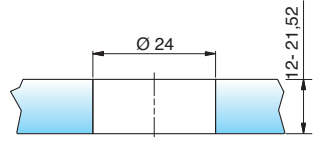
Art. Nr.  
**83 22 02**





für Glasstärken:  
12 - 20 mm





Glasbohrung: 24 mm

**Punkthalter V2A nach DIN 18008, für Brüstungsverglasungen,**  
Glasbohrung 24 mm,  
zulässige Spannweiten\* gemäß DIN 18008\*\*  
passender Spezialschlüssel: Art. Nr. 50 00 57

Art. Nr.  
**83 22 03**

**Verstellbarer Spezialschlüssel, für Punkthalter**

Art. Nr.  
**50 00 57**

