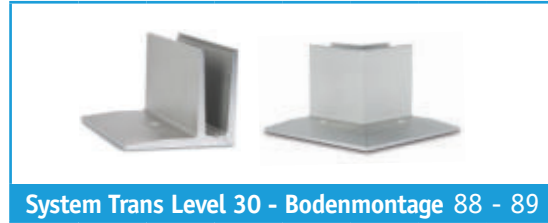
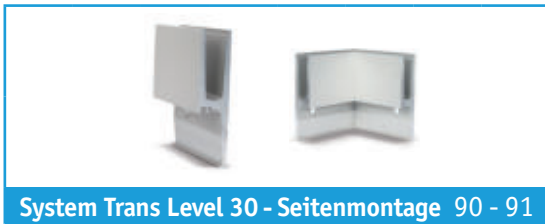




System Trans Level - Hinweise 86 - 87



System Trans Level 30 - Bodenmontage 88 - 89



System Trans Level 30 - Seitenmontage 90 - 91



System Trans Level 3120 - Bodenmontage 92 - 93



System Trans Level 3121 - Seitenmontage 94 - 95



System Trans Level 60 - Bodenmontage 96 - 97



System Trans Level 60 - Seitenmontage 98 - 99



System Trans Level 6500 - Aufsatzmontage 100 - 101



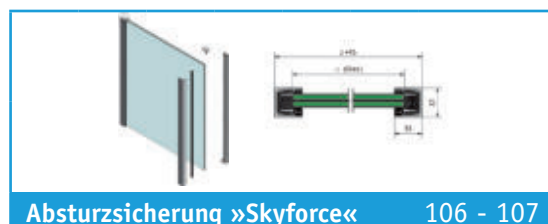
System Trans Level 6501 - Seitenmontage 102 - 103



Nutprofil V4A & Flex-Fit Zubehör 104



Montagehinweise Flex-Fit 105



Absturzsicherung »Skyforce« 106 - 107

ONLEVEL - GANZGLAS- GELÄNDERPROFILE



Zubehör »SKYFORCE« & Punkthalter 108



Nutrohrsystem 109



ONLEVEL Ganzglasgeländer besitzen ein allgemeines, bauaufsichtliches Prüfzeugnis der Landesgewerbeamt Bayern.



Die CE-Markierung ist kein Gütezeichen, sondern eine obligatorische Kennzeichnung der Produkte, die innerhalb Europas geliefert werden. Es zeigt an, dass das Produkt die europäischen Vorschriften erfüllt. Seit dem 1. Januar 2015 sind die Produkte von OnLevel CE-zertifiziert, sodass Kunden eine Declaration of Performance (DoP) für das gelieferte Produkt anfordern können.



Komplexes System - gut durchdacht & einfach zu montieren

Für jeden Raum eine stilvolle Lösung

Bei der Montage eines Ganzglasgeländers können Sie zwischen Profilen und Punkthaltern wählen. Der Untergrund, auf dem Sie das Gelände befestigen wollen, bestimmt in hohem Maße die Auswahl eines Systems.

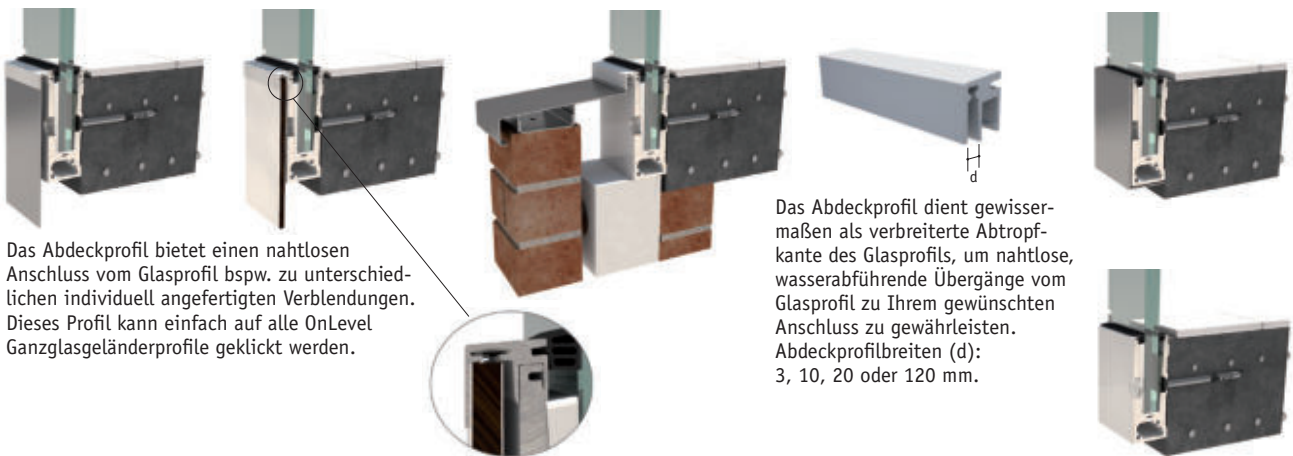
Des Weiteren ist es wichtig, ob es sich um eine vorgesetzte oder aufgesetzte Montage handelt.

Auf den nachfolgenden Seiten zeigen wir Ihnen unser Lieferprogramm. Anhand des rechts abgebildeten Schemas sehen Sie auf einen Blick, welche Systeme für Ihr Bauvorhaben zu verwenden sind. Sämtliche Systeme sind in modularer Bauweise konzipiert. Sie können also Ihr Paket selbst zusammenstellen. Bequem und übersichtlich!

Abdeckprofile

Glasprofile mit Abdeckprofil

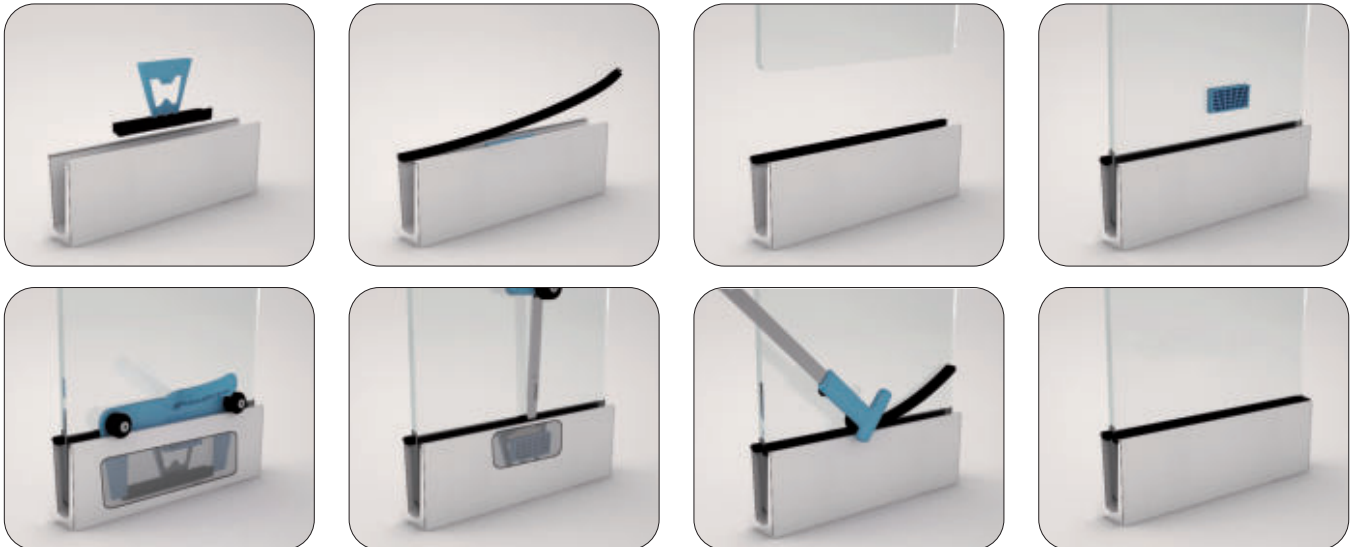
Glasprofile ohne Abdeckprofil



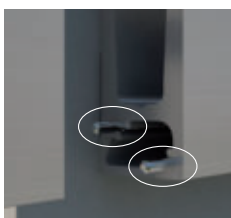
Das Abdeckprofil bietet einen nahtlosen Anschluss vom Glasprofil bspw. zu unterschiedlichen individuell angefertigten Verblendungen. Dieses Profil kann einfach auf alle OnLevel Ganzglasgeländerprofile geklickt werden.

Das Abdeckprofil dient gewissermaßen als verbreiterte Abtropfkante des Glasprofils, um nahtlose, wasserabführende Übergänge vom Glasprofil zu Ihrem gewünschten Anschluss zu gewährleisten. Abdeckprofilbreiten (d): 3, 10, 20 oder 120 mm.

OnLevel Flex-Fit | Montageanleitung



Verbindungsstift



OnLevel-Profile lassen sich mit Hilfe der OnLevel-Verbindungsstifte beliebig verlängern. Die aus hochwertigem V4A gefertigten Stifte werden einfach durch Einschlagen montiert und sind sowohl für den Innen- als auch den Außenbereich geeignet.

Entwässerung (ersetzt keine Regenrinne!)



Wasser in Verbindung mit Kälte kann beim Einsatz von Ganzglasgeländern zu Problemen führen. Um die Funktionsfähigkeit auch bei widrigen Wetterverhältnissen gewährleisten zu können, sind sämtliche OnLevel-Glashalteprofile jeweils im Abstand von 1 m mit Entwässerungsöffnungen ausgestattet.

Die Ganzglasgeländersysteme

**Ganzglasgeländersysteme aus Aluminium für anspruchsvolle Wohn- und Bürogebäude
- für Glasstärken von 12,76, 17,52 und 21,52 mm.**

Sicherheitsanforderungen Wohngebäude:

Zur Verwendung in Wohnungen können verhältnismäßig leichte Konstruktionen benutzt werden.
Das Ganzglasgeländer muss jedoch einer Beanspruchung von mindestens 0,5 kN je laufendem Meter standhalten.

Bürogebäude:

Für Büros sind schwerere Materialien erforderlich.
Das Glas muss dicker sein und die Profile sind selbstverständlich daran anzupassen.
Das Ganzglasgeländer muss jedoch einer Beanspruchung von mindestens 1,0 kN je laufendem Meter standhalten.



Alle hier vorgestellten **ONLEVEL** - Ganzglasgeländer besitzen ein **allgemeines, bauaufsichtliches Prüfzeugnis** der **Landesgewerbeanstalt Bayern**.



Alle **ONLEVEL** - Ganzglasgeländer sind CE-zertifiziert und erfüllen entsprechende europäische Vorschriften.

Alle Ganzglasgeländersysteme sind für Glasstärken von 12,76, 17,52 und 21,52 mm geeignet.

Ganzglasgeländersystem Modell 3010
Trans Level 30 (1,0 kN) für Bodenmontage



Ganzglasgeländersystem Modell 3011
Trans Level 30 (1,0 kN) für Seitenmontage



Ganzglasgeländersystem Modell 3120
Trans Level 3120 (1,0 kN) für Bodenmontage



Ganzglasgeländersystem Modell 3121
Trans Level 3121 (1,0 kN) für Seitenmontage



Ganzglasgeländersystem Modell 6010
Trans Level 60 (1,0 kN) für Bodenmontage



Ganzglasgeländersystem Modell 6011
Trans Level 60 (1,0 kN) für Seitenmontage



Ganzglasgeländersystem Modell 6500
Trans Level 6500 (0,5 kN) für Aufsatzmontage



Ganzglasgeländersystem Modell 6501
Trans Level 6501 (0,5 kN) für Seitenmontage

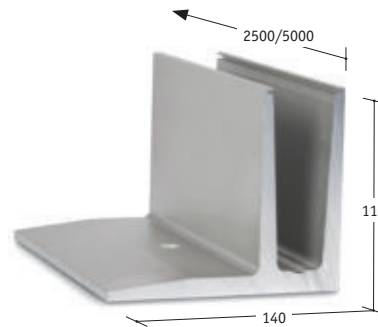


* Bei Profillängen von mehr als 3000 mm bitte Lieferzeiten & Frachtkosten erfragen.
Keine Abholung möglich, nur Direktversand ab Werk.



Ganzglasgeländersystem Trans Level 30 für Bodenmontage (1,0 kN)

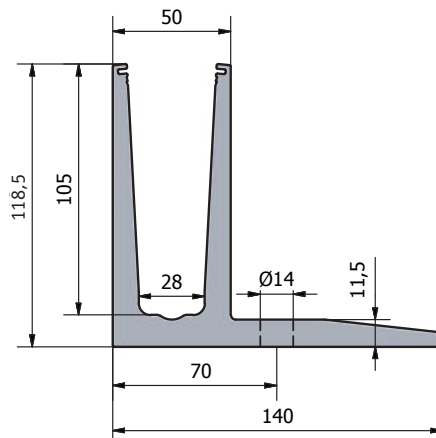
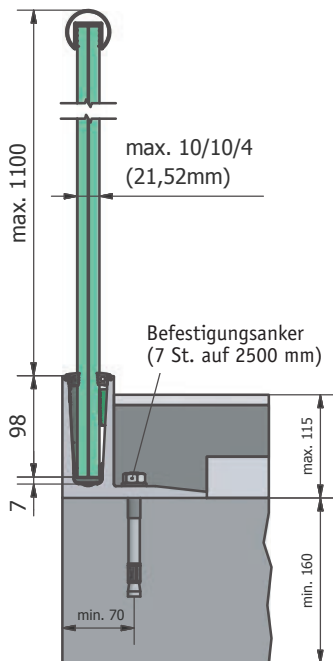
- Schlankes, stilvolles Design, wartungsarmes System
 - Entwässerungsöffnungen*
 - Anschluss-Abdeckprofil (optional)*
 - für Außen- und Innenbereich geeignet
- * Erläuterungen siehe Seite 86

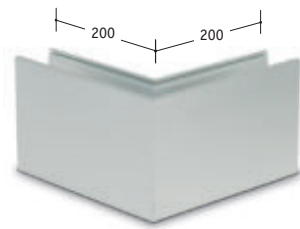


Glasprofil Modell 3010, Trans Level 30 für Bodenmontage, Aluminium

* Fracht ab 3 m
kostenpflichtig

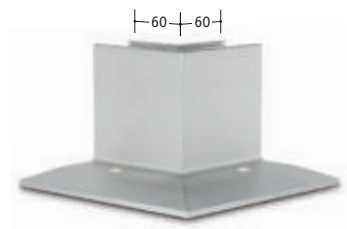
Art. Nr.	Länge	VE
90 03 10	2500 mm	1 St.
90 03 54	5000 mm*	1 St.





Außenecke, Modell 3010,
Aluminium

Art. Nr.	VE
90 03 12	1 St.



Innenecke, Modell 3010,
Aluminium

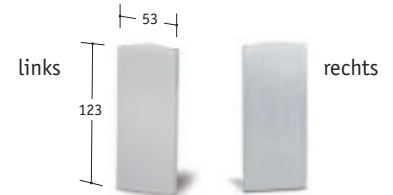
Art. Nr.	VE
90 03 11	1 St.

HINWEIS:

Sollten für ein Objekt höhere Belastungsanforderungen erfüllt werden müssen (> 2,5 kN), setzen Sie sich einfach mit unserer Technikabteilung in Verbindung. Wir beraten Sie gerne.

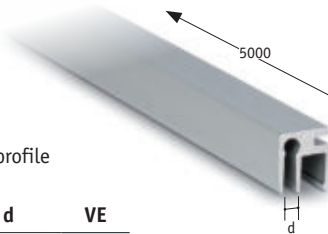


Endstücke für Glasprofil, Modell 3010,
Aluminium



Art. Nr.	Seite	VE
90 03 13	links	1 St.
90 03 14	rechts	

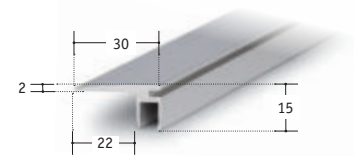
* Fracht ab 3 m kostenpflichtig



Abdeckprofil Modell 8010,
Aluminium natur, für alle Glasprofile

Art. Nr.	Länge	d	VE
90 03 76	5000 mm*	3 mm	1 St.
90 03 77		10 mm	
90 03 78		15 mm	
90 03 79		20 mm	
90 03 80		120 mm	

* Fracht ab 3 m kostenpflichtig



Abdeckung Bodenanschluss Modell 8110,
Aluminium, Breite: 20 mm

Art. Nr.	Länge	VE
90 03 81	5000 mm*	1 St.

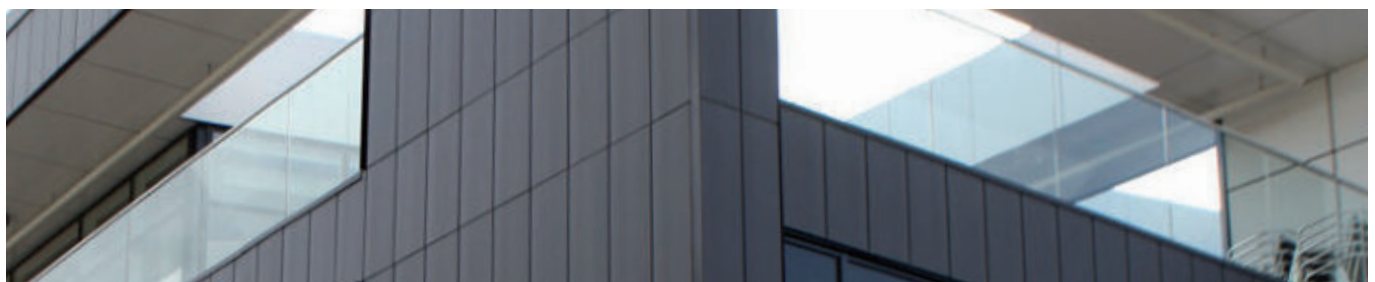
Trans Level Flex-Fit-Satz, 1,0 kN,
für Länge 2,5 / 5,0 / 25,0 m, schwarz, bestehend aus:

- 2 / 4 / 20 x Gummileisten (schwarz)
- 8 / 16 / 80 x Kunststoff-L-Profilen
- 8 / 16 / 80 x Kunststoffkeilen



Art. Nr.	Modell	Länge	für Glasstärke
90 03 36	0502	2,5 m	12,76
90 03 37			17,52
90 03 38			21,52
90 03 63	0505	5,0 m	12,76
90 03 64			17,52
90 03 65			21,52

Art. Nr.	Modell	Länge	für Glasstärke
90 03 82	0525	25 m	12,76
90 03 83			17,52
90 03 84			21,52

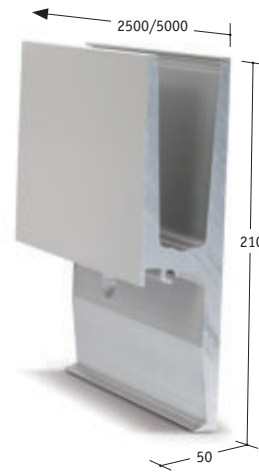


* Bei Profillängen von mehr als 3000 mm bitte Lieferzeiten & Frachtkosten erfragen.
Keine Abholung möglich, nur Direktversand ab Werk.



Ganzglasgeländersystem Trans Level 30 für Seitenmontage (1,0 kN)

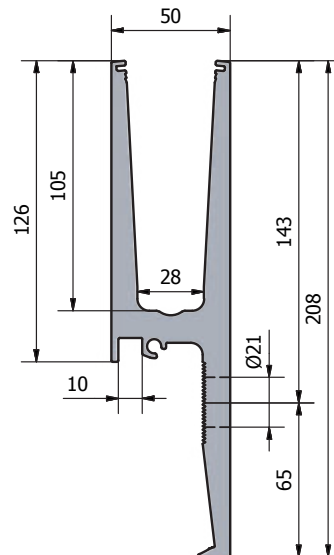
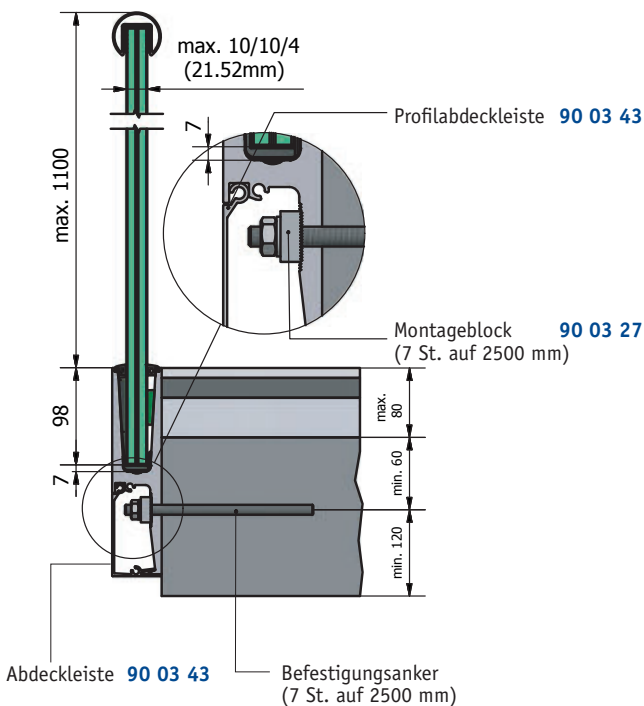
- Schlankes, stilvolles Design, wartungsarmes System
 - Entwässerungsöffnungen*
 - Anschluss-Abdeckprofil (optional)*
 - für Außen- und Innenbereich geeignet
- * Erläuterungen siehe Seite 86

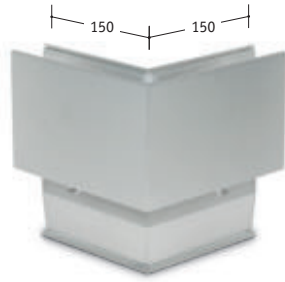


Glasprofil Modell 3011, Trans Level 30 für Seitenmontage, Aluminium

* Fracht ab 3 m kostenpflichtig

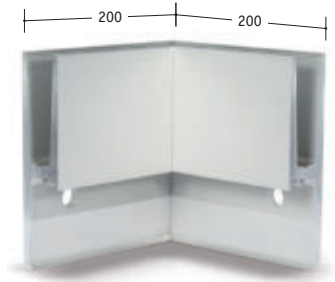
Art. Nr.	Länge	VE
90 03 40	2500 mm	1 St.
90 03 55	5000 mm*	1 St.





Außenecke Modell 3011,
Aluminium

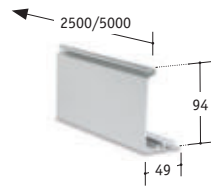
Art. Nr.	VE
90 03 42	1 St.



Innenecke Modell 3011,
Aluminium

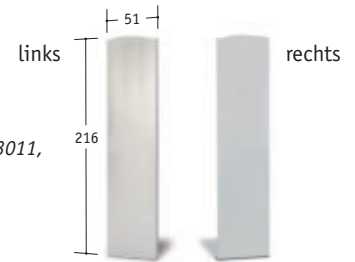
Art. Nr.	VE
90 03 41	1 St.

* Fracht ab 3 m kostenpflichtig



Profilabdeckleiste Modell 3011,
Aluminium

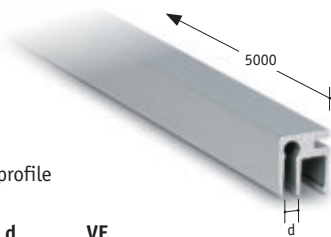
Art. Nr.	Länge	VE
90 03 43	2500 mm	1 St.
90 03 56	5000 mm*	1 St.



Endstücke für Glasprofil, Modell 3011,
Aluminium

Art. Nr.	Seite	VE
90 03 46	links	1 St.
90 03 47	rechts	

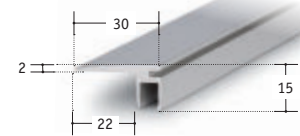
* Fracht ab 3 m kostenpflichtig



Abdeckprofil Modell 8030,
Aluminium natur, für alle Glasprofile

Art. Nr.	Länge	d	VE
90 03 76	5000 mm*	3 mm	1 St.
90 03 77		10 mm	
90 03 78		15 mm	
90 03 79		20 mm	
90 03 80		120 mm	

* Fracht ab 3 m kostenpflichtig

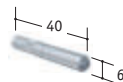


Abdeckung Bodenanschluss Modell 8110,
Aluminium, Breite: 20 mm

Art. Nr.	Länge	VE
90 03 81	5000 mm*	1 St.

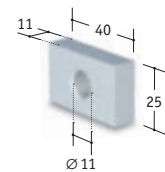


Verlängerungsstift V4A, Modell 7001



Art. Nr.	VE
90 03 29	8 St.

Montageblock Modell 7002,
Aluminium



Art. Nr.	VE
90 03 27	8 St.

Trans Level Flex-Fit-Satz, 1.0 kN,
für Länge 2,5 / 5,0 / 25,0 m, schwarz, bestehend aus:

- 2 / 4 / 20 x Gummileisten (schwarz)
- 8 / 16 / 80 x Kunststoff-L-Profilen
- 8 / 16 / 80 x Kunststoffkeilen



Art. Nr.	Modell	Länge	für Glasstärke
90 03 36	0502	2,5 m	12,76
90 03 37			17,52
90 03 38			21,52
90 03 63	0505	5,0 m	12,76
90 03 64			17,52
90 03 65			21,52

Art. Nr.	Modell	Länge	für Glasstärke
90 03 82	0525	25 m	12,76
90 03 83			17,52
90 03 84			21,52

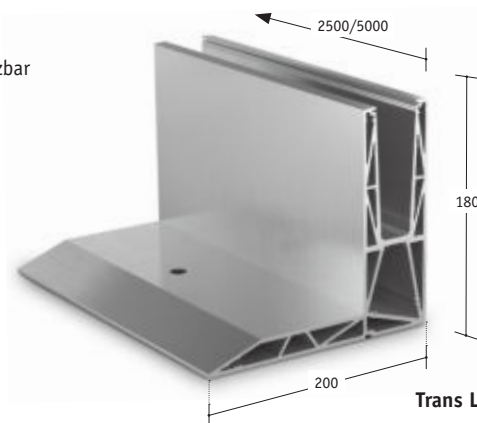
* Bei Profillängen von mehr als 3000 mm bitte Lieferzeiten & Frachtkosten erfragen.
Keine Abholung möglich, nur Direktversand ab Werk.



Ganzglasgeländersystem

Trans Level 3120 für Bodenmontage (1,0 kN)

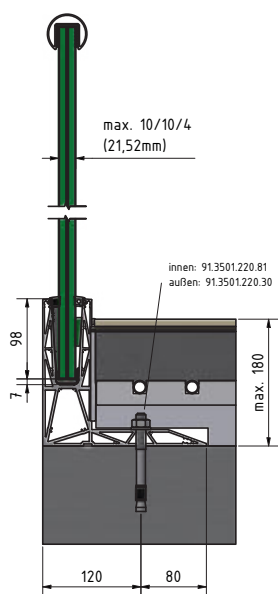
- bei Fußbodenaufbau bis max. 180 cm Höhe einsetzbar
 - Flex-Fit Glasmontagesystem *
 - für Außen- und Innenbereich geeignet
- * Erläuterungen siehe Seite 105



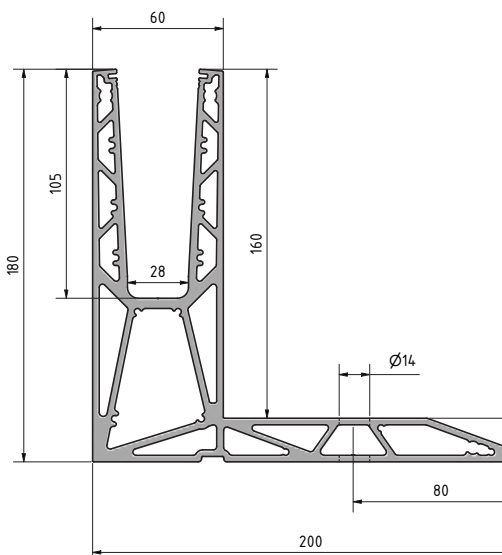
Trans Level TL-3120 - Profil

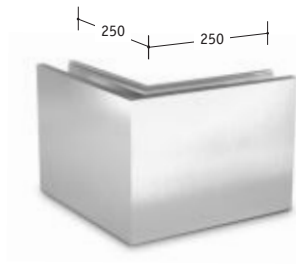
Art. Nr.	Länge	Maße (HxB)	Aluminium
90 04 93	2500 mm	180 x 200	unbehandelt
90 04 95			natur
90 04 94	5000 mm*		unbehandelt
90 04 96			natur

* Fracht ab 3 m kostenpflichtig →



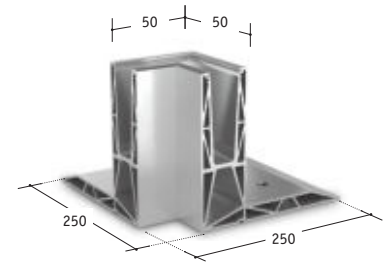
Befestigungsanker
(7 St. auf 2500 mm)





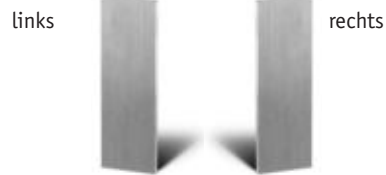
Trans Level TL-3120 - Außenecke 90°

Art. Nr.	Aluminium
90 04 99	unbehandelt
90 06 89	natur



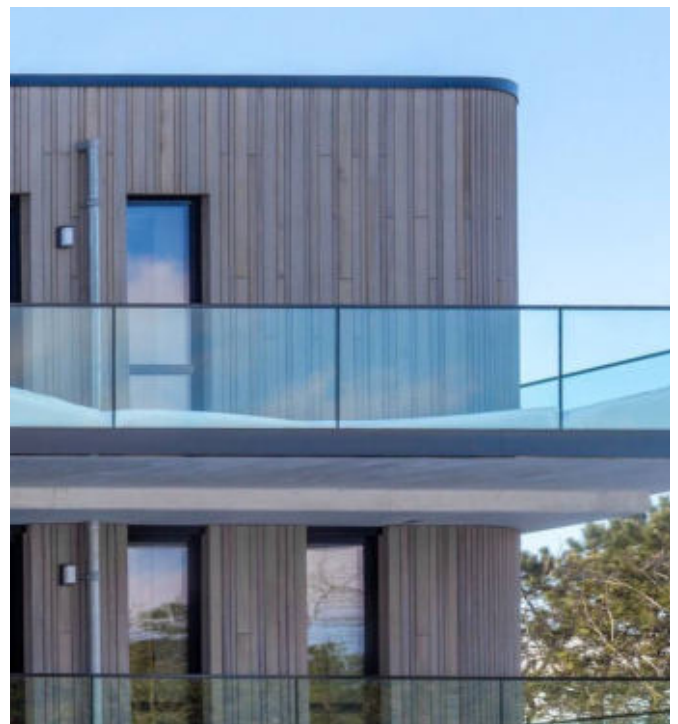
Trans Level TL-3120 - Innenecke 90°

Art. Nr.	Aluminium
90 04 97	unbehandelt
90 04 98	natur



Trans Level TL-3120 - Endkappe

Art. Nr.	für Seite	Aluminium
90 06 90	links	unbehandelt
90 06 91		natur
90 06 92	rechts	unbehandelt
90 04 93		natur



Verlängerungstift V4A, Modell 7001

Art. Nr.	VE
90 03 29	8 St.

Trans Level Flex-Fit-Satz, 1.0 kN,
für Länge 2,5 / 5,0 / 25,0 m, schwarz, bestehend aus:

- 2 / 4 / 20 x Gummileisten (schwarz)
- 8 / 16 / 80 x Kunststoff-L-Profilen
- 8 / 16 / 80 x Kunststoffkeilen



Art. Nr.	Modell	Länge	für Glasstärke
90 03 36	0502	2,5 m	12,76
90 03 37			17,52
90 03 38			21,52
90 03 63	0505	5,0 m	12,76
90 03 64			17,52
90 03 65			21,52

Art. Nr.	Modell	Länge	für Glasstärke
90 03 82	0525	25 m	12,76
90 03 83			17,52
90 03 84			21,52

* Bei Profillängen von mehr als 3000 mm bitte Lieferzeiten & Frachtkosten erfragen.
Keine Abholung möglich, nur Direktversand ab Werk.



Ganzglasgeländersystem Trans Level 3121 für Seitenmontage (1,0 kN)

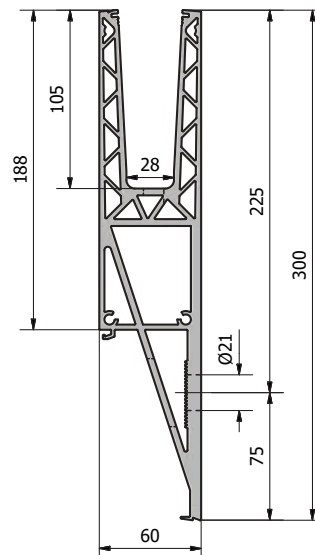
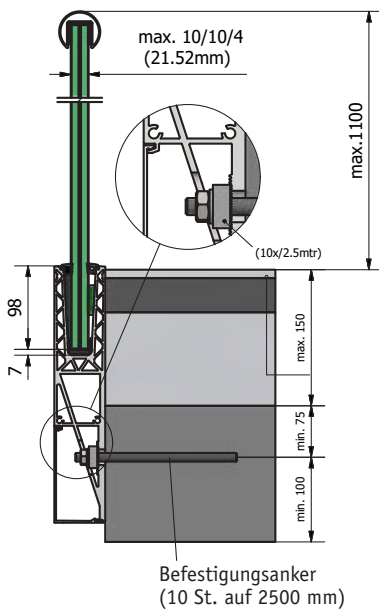
- bei Fußbodenaufbau bis max. 150 cm Höhe einsetzbar
 - ideal für Treppen
 - Flex-Fit Glasmontagesystem *
 - für Außen- und Innenbereich geeignet
- * Erläuterungen siehe Seite 105



Trans Level TL-3121 - Profil

Art. Nr.	Länge	Maße (HxB)	Aluminium
90 06 95	2500 mm	300 x 60	natur
90 06 94	5000 mm*		unbehandelt
90 06 96			natur

* Fracht ab 3 m kostenpflichtig





Trans Level TL-3121 - Außenecke 90°

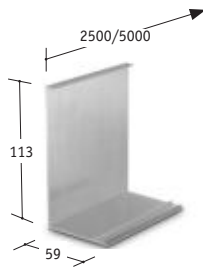
Art. Nr.	Aluminium
90 06 99	unbehandelt
90 07 00	natur



Trans Level TL-3121 - Innenecke 90°

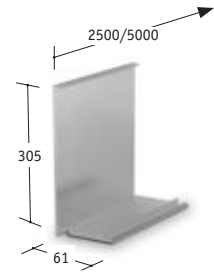
Art. Nr.	Aluminium
90 06 97	unbehandelt
90 06 98	natur

* Fracht ab 3 m
kostenpflichtig



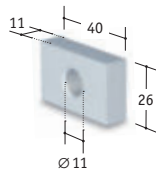
Trans Level TL-3121 - Abdeckhaube
Innenbereich

Art. Nr.	Länge	Aluminium
90 07 02	2500 mm	natur
90 07 01	5000 mm*	unbehandelt
90 07 03	5000 mm*	natur



Trans Level TL-3121 - Abdeckhaube
Außenbereich

Art. Nr.	Länge	Aluminium
90 07 05	2500 mm	natur
90 07 04	5000 mm*	unbehandelt
90 07 06	5000 mm*	natur

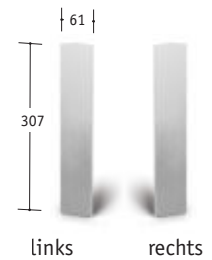


Montageblock Modell 7002,
Aluminium

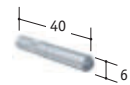
Art. Nr.	VE
90 03 27	8 St.

Trans Level TL-3121 - Profil Endkappen,
verwendbar mit Abdeckleiste

Art. Nr.	für Seite	Aluminium
90 07 09	links	unbehandelt
90 07 10		natur
90 07 07	rechts	unbehandelt
90 07 08		natur



Verlängerungsstift V4A, Modell 7001



Art. Nr.	VE
90 03 29	8 St.

Trans Level Flex-Fit-Satz, 1.0 kN,
für Länge 2,5 / 5,0 / 25,0 m, schwarz, bestehend aus:

- 2 / 4 / 20 x Gummileisten (schwarz)
- 8 / 16 / 80 x Kunststoff-L-Profilen
- 8 / 16 / 80 x Kunststoffkeilen

Art. Nr.	Modell	Länge	für Glasstärke
90 03 36	0502	2,5 m	12,76
90 03 37			17,52
90 03 38			21,52
90 03 63	0505	5,0 m	12,76
90 03 64			17,52
90 03 65			21,52

Art. Nr.	Modell	Länge	für Glasstärke
90 03 82	0525	25 m	12,76
90 03 83			17,52
90 03 84			21,52

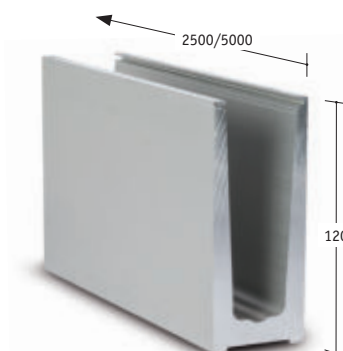


* Bei Profillängen von mehr als 3000 mm bitte Lieferzeiten & Frachtkosten erfragen.
Keine Abholung möglich, nur Direktversand ab Werk.



Ganzglasgeländersystem Trans Level 60 für Bodenmontage (1,0 kN)

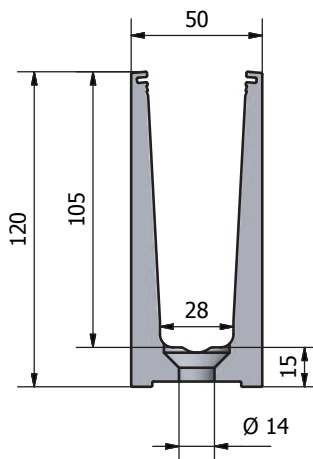
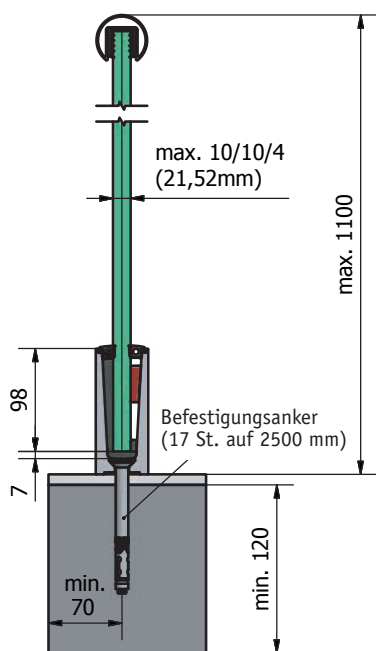
- Schlankes, stilvolles Design, wartungsarmes System
 - Entwässerungsöffnungen*
 - Anschluss-Abdeckprofil (optional)*
 - für Außen- und Innenbereich geeignet
- * Erläuterungen siehe Seite 86

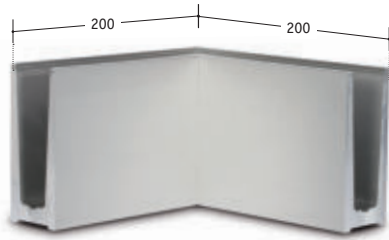


Glasprofil Modell 6010, Trans Level 60 für Bodenmontage, Aluminium

* Fracht ab 3 m kostenpflichtig

Art. Nr.	Länge	VE
90 03 15	2500 mm	1 St.
90 03 57	5000 mm*	1 St.

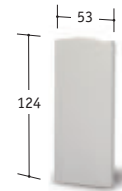




Außen- & Innennecke,
Modell 6010, Aluminium

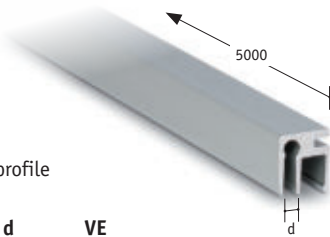
Art. Nr.	VE
90 03 16	1 St.

Endstück für Glasprofil,
Modell 6010, Aluminium



Art. Nr.	Seite	VE
90 03 17	links & rechts	1 St.

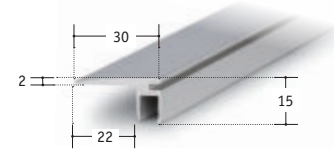
* Fracht ab 3 m
kostenpflichtig



Abdeckprofil Modell 8010,
Aluminium natur, für alle Glasprofile

Art. Nr.	Länge	d	VE
90 03 76		3 mm	
90 03 77		10 mm	
90 03 78	5000 mm*	15 mm	1 St.
90 03 79		20 mm	
90 03 80		120 mm	

* Fracht ab 3 m
kostenpflichtig



Abdeckung Bodenanschluss Modell 8110,
Aluminium, Breite: 20 mm

Art. Nr.	Länge	VE
90 03 81	5000 mm*	1 St.

Trans Level Flex-Fit-Satz, 1.0 kN,
für Länge 2,5 / 5,0 / 25,0 m, schwarz, bestehend aus:
• 2 / 4 / 20 x Gummileisten (schwarz)
• 8 / 16 / 80 x Kunststoff-L-Profilen
• 8 / 16 / 80 x Kunststoffkeilen



Art. Nr.	Modell	Länge	für Glasstärke
90 03 36			12,76
90 03 37	0502	2,5 m	17,52
90 03 38			21,52
90 03 63			12,76
90 03 64	0505	5,0 m	17,52
90 03 65			21,52

Art. Nr.	Modell	Länge	für Glasstärke
90 03 82			12,76
90 03 83	0525	25 m	17,52
90 03 84			21,52



Trans Level 60 - Distanzstück,
VE = 17 Stück - für Bodenauflage

Art. Nr.	Aluminium
90 04 85	unbehandelt
90 04 86	natur



* Bei Profillängen von mehr als 3000 mm bitte Lieferzeiten & Frachtkosten erfragen.
Keine Abholung möglich, nur Direktversand ab Werk.



Ganzglasgeländersystem Trans Level 60 für Seitenmontage (1,0 kN)

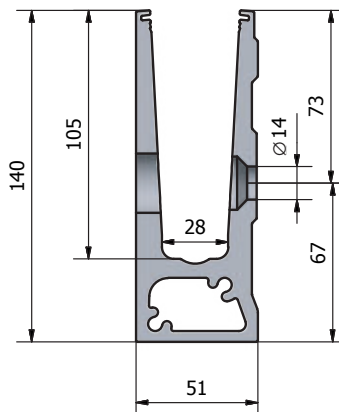
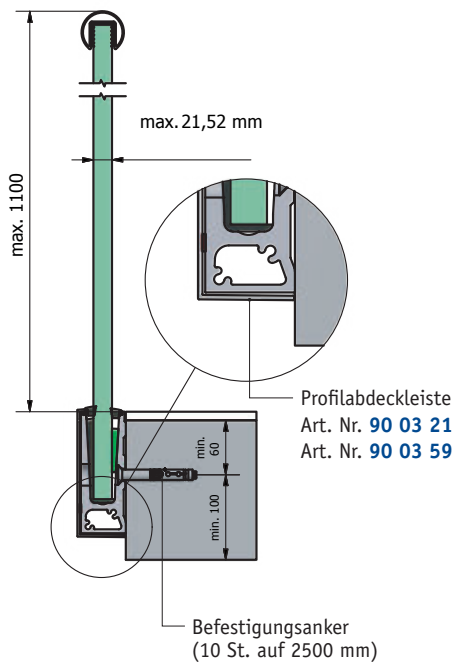
- Schlankes, stilvolles Design, wartungsarmes System
 - Flex-Fit Glasmontagesystem*
 - Entwässerungsöffnungen*
 - Anschluss-Abdeckprofil (optional)*
 - Vollständige Abdeckhaube (optional)
 - für Außen- und Innenbereich geeignet
- * Erläuterungen siehe Seite 86 & 105

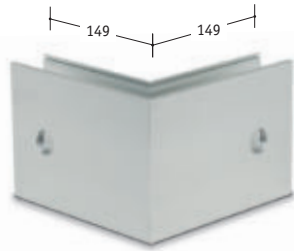


Glasprofil Modell 6011, Trans Level 60 für Seitenmontage, Aluminium

* **Fracht ab 3 m**
kostenpflichtig

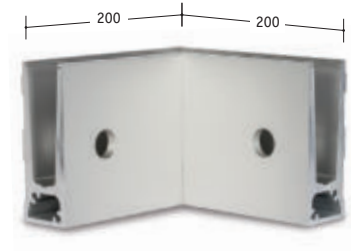
Art. Nr.	Länge	VE
90 03 18	2500 mm	1 St.
90 03 58	5000 mm*	1 St.





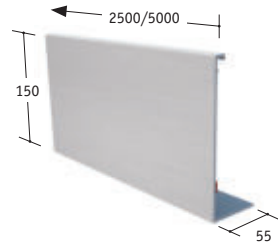
Außenecke Modell 6011,
Aluminium

Art. Nr.	VE
90 03 20	1 St.



Innenecke Modell 6011,
Aluminium

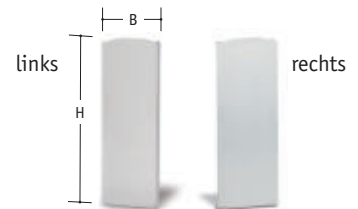
Art. Nr.	VE
90 03 19	1 St.



* **Fracht ab 3 m**
kostenpflichtig

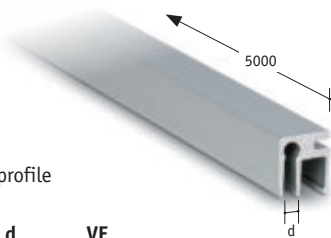
Profilabdeckleiste Modell 6011,
Aluminium

Art. Nr.	Länge	VE
90 03 21	2500 mm	1 St.
90 03 59	5000 mm*	1 St.



Endstücke für Glasprofil
Modell 1011, Aluminium

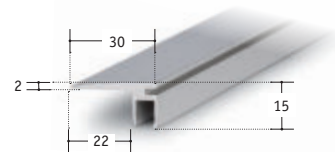
Art. Nr.	für Glasprofil	H x B	Seite	VE
90 03 22	verwendbar ohne	145 x 54	links	1 St.
90 03 23	Abdeckleiste		rechts	
90 03 24	verwendbar mit	155 x 56	links	
90 03 25	Abdeckleiste		rechts	



* **Fracht ab 3 m**
kostenpflichtig

Abdeckprofil Modell 8010,
Aluminium natur, für alle Glasprofile

Art. Nr.	Länge	d	VE
90 03 76	5000 mm*	3 mm	1 St.
90 03 77		10 mm	
90 03 78		15 mm	
90 03 79		20 mm	
90 03 80		120 mm	



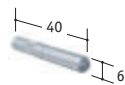
* **Fracht ab 3 m**
kostenpflichtig

Abdeckung Bodenanschluss Modell 8110,
Aluminium, Breite: 20 mm

Art. Nr.	Länge	VE
90 03 81	5000 mm*	1 St.



Verlängerungsstift V4A, Modell 7001



Art. Nr.	VE
90 03 29	8 St.

Blendstopfen Modell 1192,
Kunststoff, grau



Art. Nr.	VE
90 03 26	10 St.

Trans Level Flex-Fit-Satz, 1.0 kN,
für Länge 2,5 / 5,0 / 25,0 m, schwarz, bestehend aus:

- 2 / 4 / 20 x Gummileisten (schwarz)
- 8 / 16 / 80 x Kunststoff-L-Profilen
- 8 / 16 / 80 x Kunststoffkeilen



Art. Nr.	Modell	Länge	für Glasstärke
90 03 36	0502	2,5 m	12,76
90 03 37			17,52
90 03 38			21,52
90 03 63	0505	5,0 m	12,76
90 03 64			17,52
90 03 65			21,52

Art. Nr.	Modell	Länge	für Glasstärke
90 03 82	0525	25 m	12,76
90 03 83			17,52
90 03 84			21,52

* Bei Profillängen von mehr als 3000 mm bitte Lieferzeiten & Frachtkosten erfragen.
Keine Abholung möglich, nur Direktversand ab Werk.

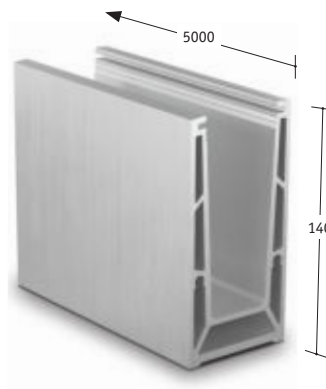


Ganzglasgeländersystem

Trans Level 6500 für Aufsatzmontage (0,5 kN)

- Ideal für den Einsatz auf Brüstungen, oder als Windschutz
- max. Glashöhe 500 mm bei 0,5 kN Aufprallart
- Flex-Fit Glasmontagesystem *
- für Außen- und Innenbereich geeignet

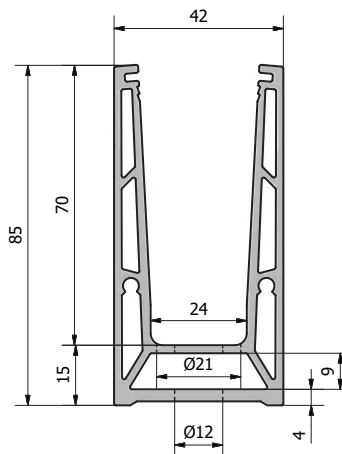
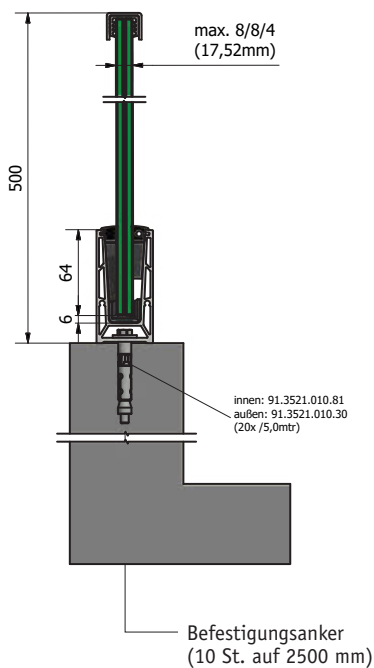
* Erläuterungen siehe Seite 105

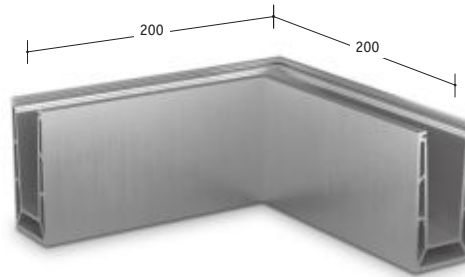


Trans Level 6500 - Profil

Art. Nr.	Länge	H x B	Aluminium
90 04 87	5000 mm*	85 x 42	unbehandelt
90 04 88			natur

* Fracht ab 3 m kostenpflichtig



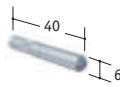


Trans Level 6500 - Innen- / Außenecke 90°

Art. Nr.	Aluminium
90 04 89	unbehandelt
90 04 90	natur



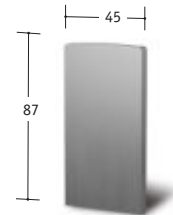
Verlängerungsstift V4A, Modell 7001



Art. Nr.	VE
90 03 29	8 St.

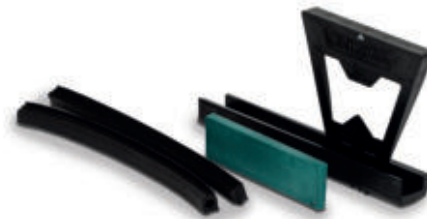
Trans Level 6500 - Endkappe, rechts / links verwendbar

Art. Nr.	Aluminium
90 04 91	unbehandelt
90 04 92	natur



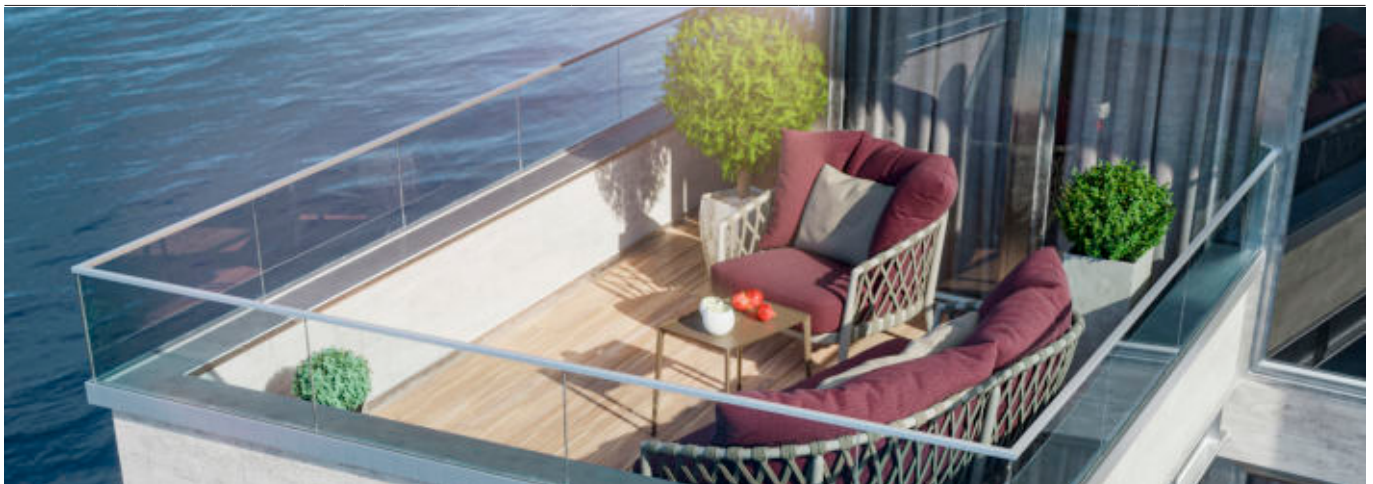
Trans Level Flex-Fit-Satz, 0,5 kN, für Länge 2,5 / 5,0 / 25,0 m, schwarz, bestehend aus:

- 2 / 4 / 20 x Gummileisten (schwarz)
- 8 / 16 / 80 x Kunststoff-L-Profilen
- 8 / 16 / 80 x Kunststoffkeilen



Art. Nr.	Modell	Länge	für Glasstärke
90 03 89	0502	2,5 m	12,76
90 03 92			17,52
90 03 90	0502	5,0 m	12,76
90 03 93			17,52

Art. Nr.	Modell	Länge	für Glasstärke
90 03 91	0502	25 m	12,76
90 03 94			17,52



* Bei Profillängen von mehr als 3000 mm bitte Lieferzeiten & Frachtkosten erfragen.
Keine Abholung möglich, nur Direktversand ab Werk.

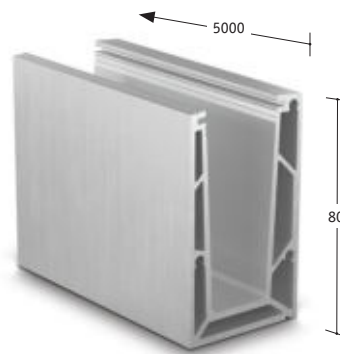


Ganzglasgeländersystem

Trans Level 6501 für Seitenmontage (0,5 kN)

- Ideal für den Einsatz auf Brüstungen, oder als Windschutz
- max. Glashöhe 500 mm bei 0,5 kN Aufprallart
- Flex-Fit Glasmontagesystem *
- für Außen- und Innenbereich geeignet

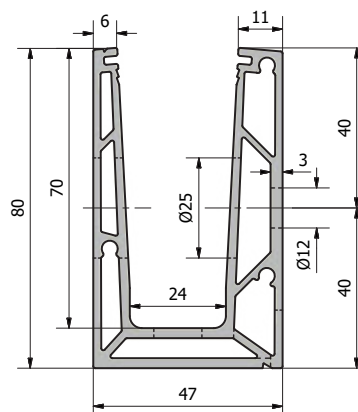
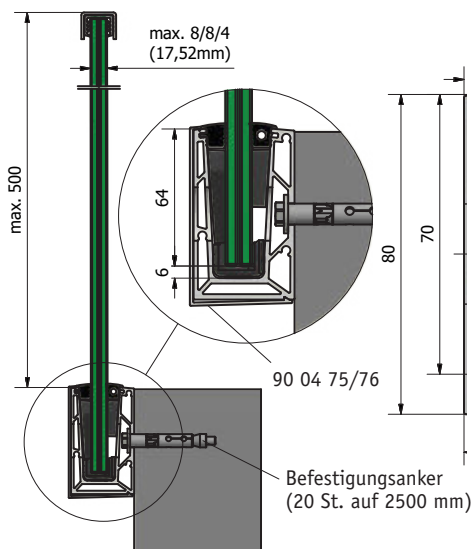
* Erläuterungen siehe Seite 105

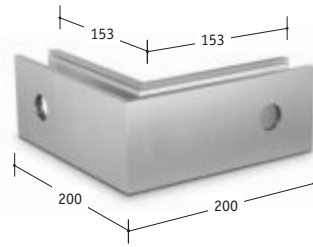


Trans Level 6501 - Profil

Art. Nr.	Länge	H x B	Aluminium
90 04 69	5000 mm*	80 x 47	unbehandelt
90 04 70			natur

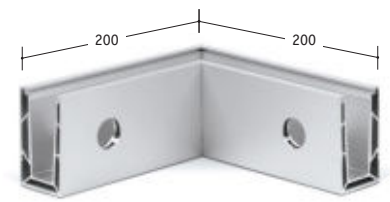
* Fracht ab 3 m kostenpflichtig





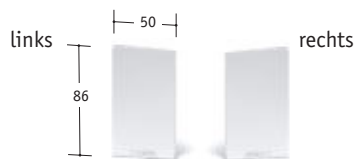
Trans Level 6501
Außenecke 90°

Art. Nr.	Aluminium
90 04 73	unbehandelt
90 04 74	natur



Trans Level 6501
Innenecke 90°

Art. Nr.	Aluminium
90 04 71	unbehandelt
90 04 72	natur



Trans Level 6501 - Profil Endkappen,
verwendbar mit Abdeckleiste

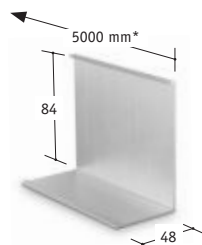
Art. Nr.	für Seite	Aluminium
90 04 78	links	unbehandelt
90 04 80		natur
90 04 82	rechts	unbehandelt
90 04 84		natur



Trans Level 6501 - Profil Endkappen,
verwendbar ohne Abdeckleiste

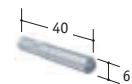
Art. Nr.	für Seite	Aluminium
90 04 77	links	unbehandelt
90 04 79		natur
90 04 81	rechts	unbehandelt
90 04 83		natur

* Fracht ab 3 m
kostenpflichtig



Trans Level 6501 - Abdeckhaube

Art. Nr.	Aluminium	Länge
90 04 75	unbehandelt	5000 mm*
90 04 76	natur	5000 mm*



Verlängerungsstift V4A, Modell 7001

Art. Nr.	VE
90 03 29	8 St.



Trans Level Flex-Fit-Satz, 0,5 kN,
für Länge 2,5 / 5,0 / 25,0 m, schwarz, bestehend aus:

- 2 / 4 / 20 x Gummileisten (schwarz)
- 8 / 16 / 80 x Kunststoff-L-Profilen
- 8 / 16 / 80 x Kunststoffkeilen



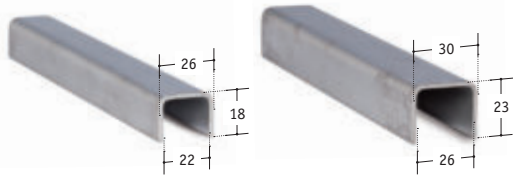
Art. Nr.	Modell	Länge	für Glasstärke
90 03 89	0502	2,5 m	12,76
90 03 92			17,52
90 03 90	0502	5,0 m	12,76
90 03 93			17,52

Art. Nr.	Modell	Länge	für Glasstärke
90 03 91	0502	25 m	12,76
90 03 94			17,52

Nutprofil V4A & Flex-Fit Zubehör

Alle Maßangaben sind Zirkmaße.
Irrtümer und technische Änderungen vorbehalten.
Stand 10-2021

ONLEVEL - GANZGLASGELÄNDER



* Fracht ab 3 m
kostenpflichtig

Nutprofil U-Form V4A,
Länge 4000 mm*



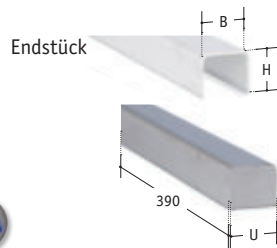
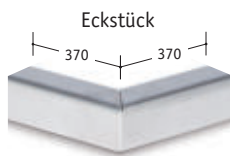
Art. Nr.	Modell	Maße	Nut (B x H)
83 02 15	2114	26 x 20	22 x 18
83 00 76		30 x 25	26 x 23

83 02 16 - 17

83 00 77 - 79

Gummieinlage für Nutprofil,
Länge 4000 mm

Art. Nr.	Modell	Maße	für Glasstärke
83 02 16	6526	22 x 16	11,5 - 13,5
83 02 17		22 x 16	16,0 - 17,5
83 00 77	6530	26 x 21	11,5 - 13,5
83 00 78		26 x 21	16,0 - 17,5
83 00 79		26 x 21	20,0 - 21,5



Nutprofilend- oder -eckstück
U-Form V4A



Art. Nr.	Art	Modell	Maße (B x H)	U
83 02 05	Endstück	2300	26 x 20	22
83 02 07			30 x 25	26
83 02 09			26 x 20	22
83 02 11	Eckstück	2210	30 x 25	26

Lückenfüller für Glaspaneele,
Länge 4000 mm, VE = 8 Stück

Art. Nr.	Modell	für Glasstärke
90 06 83	9001	12,0 - 13,5
90 06 84		15,0
90 06 85		16,0 - 17,5
90 06 86		19,0
90 06 87		20,0 - 21,5
90 06 88		24,0 - 25,5

Glasstop für Anwendungen an Treppen,
inkl. selbstschneidender Senkschrauben,
VE = 2 Stück



Art. Nr.

90 06 81

Unterlegkeil, VE = 20 Stück



Art. Nr. verstellbar Aluminium

90 06 82 1,0 - 6,5 unbehandelt



Trans Level Flex-Fit-Satz, 1,0 kN & 0,5 kN,
für Länge 2,5 / 5,0 / 25,0 m, schwarz,
bestehend aus:

- 2 / 4 / 20 x Gummileisten (schwarz)
- 8 / 16 / 80 x Kunststoff-L-Profilen
- 8 / 16 / 80 x Kunststoffkeilen

1.0 kN		Länge	für Glasstärke	0.5 kN	
Art. Nr.	Modell			Modell	Art. Nr.
90 03 36	0502	2,5 m	12,76	90 03 89	
90 03 37			17,52	90 03 92	
90 03 38			21,52	-	
90 03 63	0505	5,0 m	12,76	90 03 90	
90 03 64			17,52	90 03 93	
90 03 65			21,52	-	
90 03 82	0525	25 m	12,76	90 03 91	
90 03 83			17,52	90 03 94	
90 03 84			21,52	-	

OnLevel Flex-Fit

OnLevel Flex-Fit ist die Lösung par excellence für eine perfekte, schnelle und sichere Ausrichtung von Ganzglasgeländern. Mit einer einfachen Schiebewegung stellen Sie das Glas bis auf 40 mm genau ein und verkürzen so die Montagezeit um ca. 30 %. Flex-Fit ist optional bei allen bestehenden Trans-Level-Profilen anwendbar.

Der Komfort des OnLevel Flex-Fit-Tools

Für eine schnelle und perfekte Ausrichtung von Glasfüllungen hat OnLevel das praktische Flex-Fit-Tool entwickelt. Mit einer einfachen Handbewegung bestimmen Sie mit diesem Instrument millimetergenau die Einstellung des Glases. Ein Montagevideo finden Sie unter: www.bima.de.



Art. Nr. Modell

90 03 44 0100



Trans Level Combistool

Art. Nr. Modell

90 03 45 0100

OnLevel Flex-Fit | Wie es funktioniert



Situation 1

Der Schieber steht in der neutralen Stellung, das Glas damit auch.



Situation 2

Wenn Sie das Glas zur Balkoninnenseite kippen lassen möchten, bewegen Sie den Schieber nach links.



Situation 3

Wenn Sie das Glas zur Balkonaußenseite kippen lassen möchten, bewegen Sie den Schieber nach links.

Unkompliziert und erschwinglich

Für eine schnelle und perfekte Ausrichtung von Glasfüllungen hat OnLevel das praktische Flex-Fit-Tool entwickelt. Mit einer einfachen Handbewegung bestimmen Sie mit diesem Instrument millimetergenau die Einstellung des Glases. Ein **Montagevideo** finden Sie unter: www.bima.de.

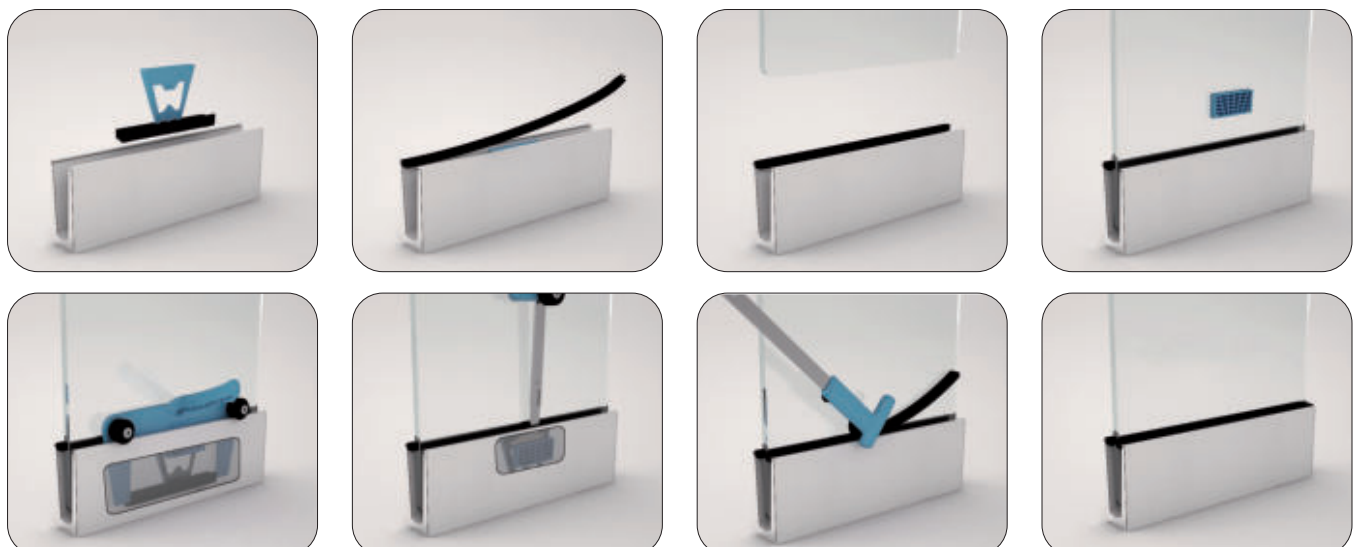
Verfügbar für jedes Trans-Level-System

Ein weiterer Mehrwert: das Flex-Fit Glasbefestigungssystem ist in allen Gashalteprofilen von OnLevel anwendbar. Gegen einen geringen Aufpreis profitieren Sie von allen Vorteilen, die das Flex-Fit-System Ihnen zu bieten hat, wie z.B. die präzise Einstellbarkeit von der Balkoninnenseite sowie dem Einstellkomfort des Flex-Fit-Tools.

Für Glasdicken von 12,76 bis 21,52 mm

Das Flex-Fit-Glasbefestigungssystem ist für ein breites Spektrum von Scheibendicken anwendbar, beginnend bei 12,76 mm und ansteigend bis 21,52 mm. Dadurch wird die Arbeit mit dem OnLevel Flex-Fit-System nicht nur besonders angenehm, sondern vor allem auch sehr kosteneffizient.

OnLevel Flex-Fit | Montageanleitung



Das unsichtbare Geländersystem

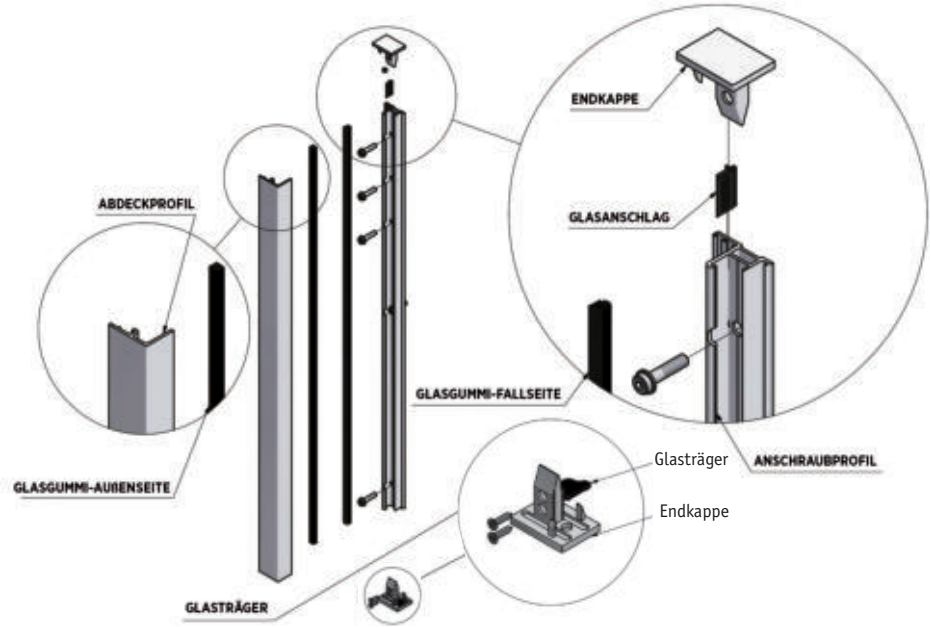
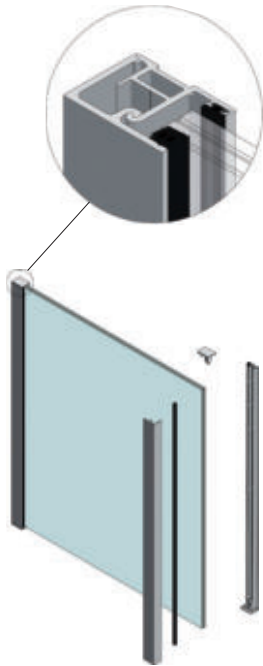
Mit der **Absturzsicherung für französische Balkone SKYFORCE** setzt ONLEVEL innovative Maßstäbe. Es ist die erste nahezu unsichtbare Systemlösung und ist leicht und schnell zu montieren. Dadurch vermeiden Sie unnötigen Frust und schaffen kostbare Zeit für sich.

Die schnelle und einfache Montage ist genauso konsequent umgesetzt wie das klassische und zeitlose Design. SKYFORCE ist mit den gängigsten Fensterprofilen kompatibel: Dank der Schiebe-Clip-Technik kann SKYFORCE direkt auf den Fensterrahmen oder dem Mauerwerk montiert werden.

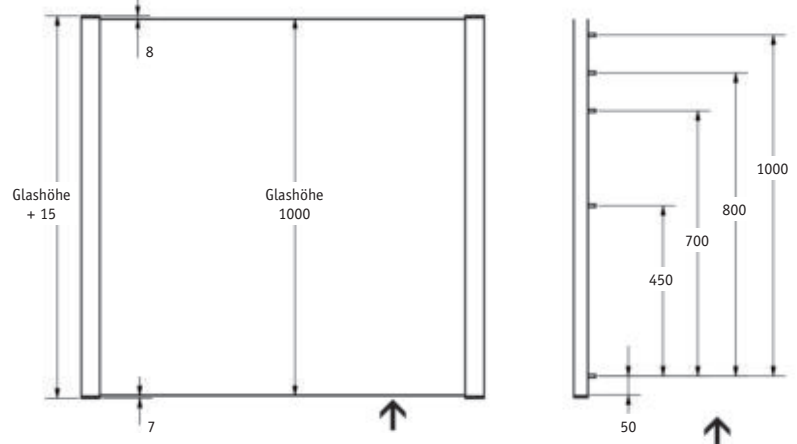
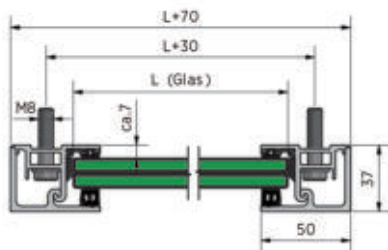
Und das Beste daran ist, dass **mit nur einem Profil alle Glasdicken, -höhen und -breiten abgedeckt werden.**



SKYFORCE - Top Montage - Frontalmontage



Glas-Abmessungen und Befestigungsabstände Top Montage



Skyforce Top Montage - Frontalmontage



Skyforce SLIM - Top Montage, Komplett-Set - extra schlankes System mit nur 37 mm Ansichtsbreite, 2-teilig, für alle Glasprofile, Glashöhe: 1000 mm

Art. Nr.	Aluminium	Glasstärke	Art. Nr.	Aluminium	Glasstärke
90 04 46	unbehandelt	10,0 - 11,0	90 04 50	anodisiert	10,0 - 11,0
90 04 47		12,0 - 13,5	90 04 51		12,0 - 13,5
90 04 48		16,0 - 17,5	90 04 52		16,0 - 17,5
90 04 49		20,0 - 21,0	90 04 53		20,0 - 21,0

Skyforce - Top Montage, Komplett-Set, 2-teilig, Glashöhe: 1000 mm

Art. Nr.	Aluminium	Glasstärke	Art. Nr.	Aluminium	Glasstärke
90 04 43	unbehandelt	10,0 - 11,0	90 04 44	anodisiert	10,0 - 11,0
90 04 00		12,0 - 13,5	90 04 03		12,0 - 13,5
90 04 01		16,0 - 17,5	90 04 04		16,0 - 17,5
90 04 02		20,0 - 21,5	90 04 05		20,0 - 21,5

Wesentliche Merkmale

- Leichte Bestellung durch Setverpackungen von 1000 mm
- Komplett vormontiert
- Mit Entwässerungskanälen
- Nahezu werkzeuglose Montage
- Farbgestaltungsmöglichkeiten nach RAL
- Geeignet für Kunststoff-, Aluminium-Holz-, und Metallrahmen
- Mit allgemeinem bauaufsichtlichen Prüfzeugnis AbP

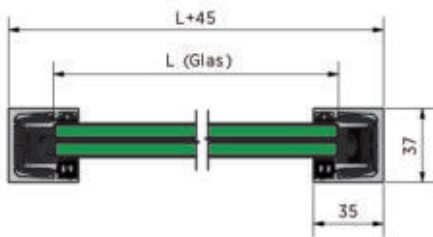
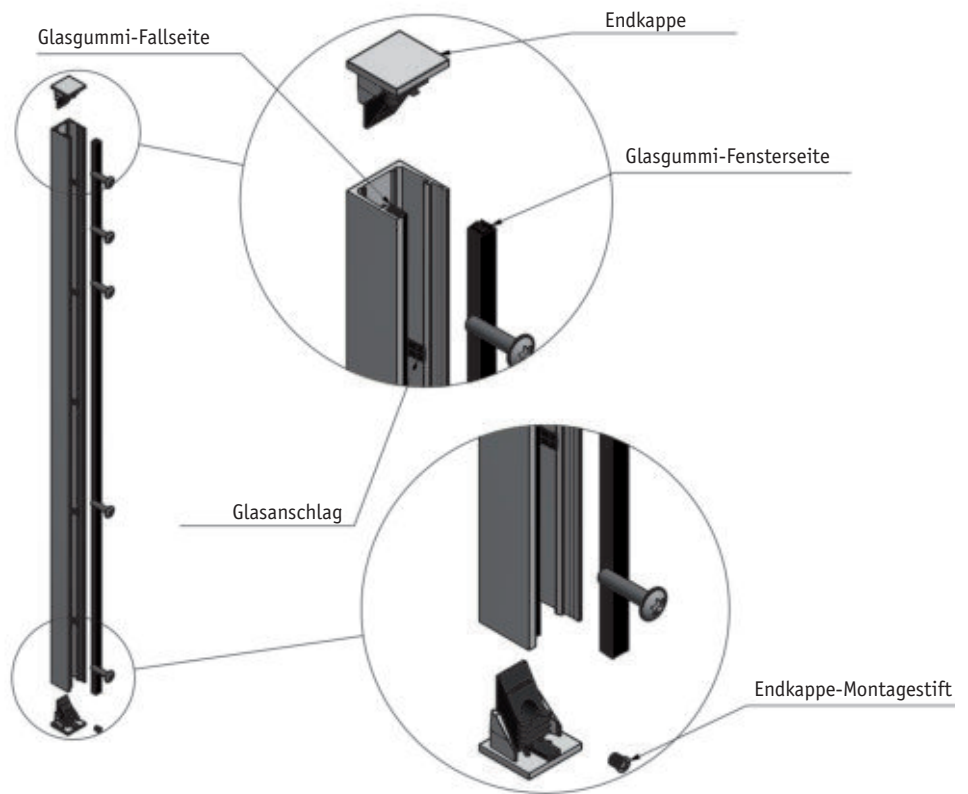


Glasabmessungen gemäß AbP:

Glasbreite bis	Glasdicke	Glashöhe
1200 mm	10,76 mm	1000 mm
1400 mm	12,76 mm	
1700 mm	16,76 mm	
3000 mm	21,52 mm	

Glasart: VSG aus 2 x ESG oder 2 x TVG

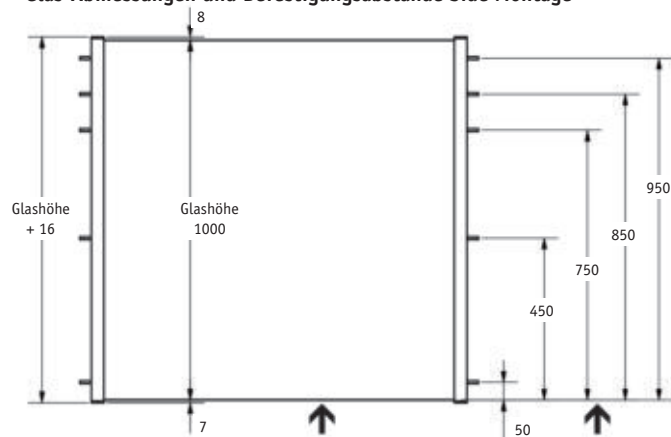
Skyforce - Side Montage - Laibungsmontage



Skyforce Side Montage - Laibungsmontage



Glas-Abmessungen und Befestigungsabstände Side Montage



Skyforce - Side Montage, Komplett-Set

Laibungsmontage, 2-teilig, Glashöhe: 1000 mm

Art. Nr.	Aluminium	Glasstärke	Art. Nr.	Aluminium	Glasstärke
90 04 41	unbehandelt	10,0 - 11,0	90 04 42	anodisiert	10,0 - 11,0
90 04 20		12,0 - 13,5	90 04 23		12,0 - 13,5
90 04 21		16,0 - 17,5	90 04 24		16,0 - 17,5
90 04 22		20,0 - 21,5	90 04 25		20,0 - 21,5



Glas-Kantenschutz V4A,
selbstklebend, Länge: 1000 mm,
Materialstärke: 1 mm

Art. Nr.	Maße	für Glasstärke
90 04 45	14 x 6	10,76 - 11,52
90 04 06	16 x 6	12,76 - 13,52
90 04 07	20 x 6	16,76 - 17,52
90 04 08	24 x 6	20,76 - 21,52



Trans Level 21, Punkthalter V4A,
Modell 2060

Art. Nr.
90 03 98

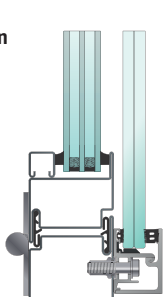


Trans Level 21, Punkthalte-system V4A,
Modell 2160

Art. Nr.
90 03 99

Anwendungsübersicht Top Montage - Frontalmontage

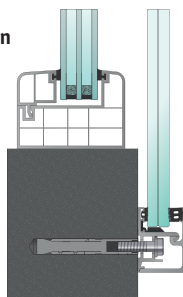
Stahl-Rahmen



Befestigungsanker V4A,
für Stahl-Rahmen
Skyforce Modell 9008,
VE = 12 Stück

Art. Nr.	für Set
90 04 13	Top

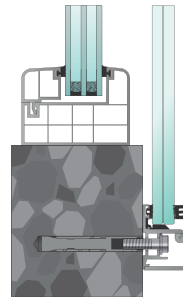
Beton-Rahmen



Befestigungsanker V4A,
für Beton-Rahmen
Skyforce Modell 9009,
VE = 12 Stück

Art. Nr.	für Set
90 04 14	Top
90 04 19	Side

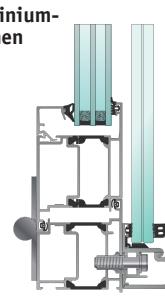
Stein-Rahmen



Befestigungsanker V4A,
für Stein-Rahmen
Skyforce Modell 9010,
VE = 12 Stück

Art. Nr.	für Set
90 04 15	Top
90 04 16	Side

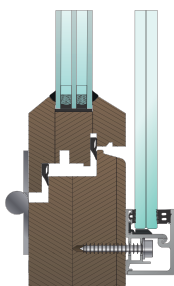
Aluminium-Rahmen



Befestigungsanker V4A,
für Aluminium-Rahmen
Skyforce Modell 9006,
VE = 12 Stück

Art. Nr.	für Set
90 04 11	Top

Holz-Rahmen



Befestigungsanker V4A,
für Holz-Rahmen
Skyforce Modell 9007,
VE = 12 Stück

Art. Nr.	für Set
90 04 12	Top

Befestigungsanker verzinkt,
für Kunststoff-Rahmen mit Stahlkern,
selbstschneidend,
Skyforce Modell 9005, VE = 12 Stück

Art. Nr.	Länge	für Set
90 04 32	45	Top & Side
90 04 33	55	Top & Side
90 04 34	65	Top & Side
90 04 35	75	Top & Side
90 04 36	85	Top & Side
90 04 37	95	Top & Side
90 04 38	105	Top & Side
90 04 39	125	Top & Side
90 04 40	150	Top & Side



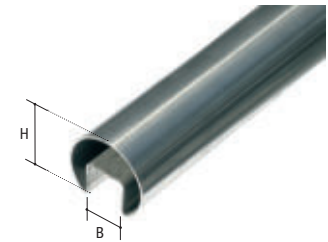
Skyforce Glas Gummi Einroller

Art. Nr.
90 04 09



Gummieinlage, Länge 6 m, für Nutrohr oval & rund

Art. Nr.	für Nut	für Glasstärke
83 00 40	24 x 24	8,00 - 11,00 mm
83 00 41		11,52 - 13,52 mm
83 00 42		16,76 - 17,52 mm
83 00 43	27 x 30	20,00 - 21,52 mm
83 00 44		9,00 - 13,00 mm
83 00 46		15,00 - 19,00 mm
83 00 47		20,00 - 22,00 mm



*
Fracht ab 3 m
kostenpflichtig

Nutrohr V2A, rund, Länge 5000 mm*

Art. Nr.	Material	∅	Nut (B x H)
83 00 05	V2A	42,4 x 1,5	24 x 24
83 00 35	V4A	42,4 x 1,5	24 x 24
83 00 34	V2A	48,3 x 1,5	27 x 30



Steckverbinder V2A, beweglich, für Nutrohr rund

Art. Nr.	für Nutrohr	Bew. - Radius
83 00 29	42,4 x 1,5	+25° bis +50°



Steckverbinder V2A, beweglich, für Nutrohr rund

Art. Nr.	für Nutrohr	Bew.-Radius
83 00 28	42,4 x 1,5	-25° bis -50°



Eckverbinder V2A, senkrecht, für Nutrohr rund

Art. Nr.	für Nutrohr
83 00 01	42,4 x 1,5
83 00 30	48,3 x 1,5



Eckverbinder V2A, waagrecht, für Nutrohr rund

Art. Nr.	für Nutrohr
83 00 02	42,4 x 1,5
83 00 31	48,3 x 1,5



Endkappe V2A, flach, für Nutrohr rund

Art. Nr.	Material	für Nutrohr
83 00 04	V2A	42,4 x 1,5
83 60 02	V4A	42,4 x 1,5
83 00 33	V2A	48,3 x 1,5



Steckverbinder V2A, waagrecht/senkrecht, für Nutrohr rund

Art. Nr.	für Nutrohr
83 00 03	42,4 x 1,5



Flanschplatte V2A, für Nutrohr rund

Art. Nr.	für Nutrohr
83 00 00	42,4 x 1,5
83 00 36	48,3 x 1,5