

EDELSTAHL



EDELSTAHL

Das **Edelstahl-Rohrsystem** eignet sich für einfach und komplex zu gestaltende Geländer, Handläufe, Leitsysteme etc.. Dabei können Sie auf ein umfangreiches Sortiment an Verbindungselementen

und Zusatzteilen zurückgreifen, um beispielsweise Glas zu integrieren. Wir bieten ab Lager eine Vielzahl an Standardprodukten. Als Sonderanfertigung bie-

ten wir Ihnen nach Ihren Vorgaben auch Rohrbögen mit unterschiedlichen Biegewinkeln, Schenkellängen usw. an.



Fracht ab 3 m
kostenpflichtig

Rohr V2A, K240, geschliffen

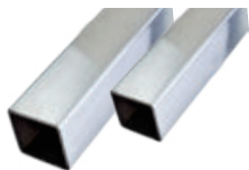
Art. Nr.	Ø	Länge
83 02 30	12,0 x 1,5	3000 mm
83 05 88	21,3 x 2,0	3000 mm
83 06 73	33,7 x 2,0	3000 mm
83 06 53	33,7 x 2,6	3000 mm
83 06 51	42,4 x 2,0	3000 mm
83 06 68	42,4 x 2,0	6000 mm
83 06 52	42,4 x 2,6	3000 mm
83 06 58	42,4 x 2,6	6000 mm
83 06 50	48,3 x 2,0	3000 mm
83 06 72	48,3 x 2,0	6000 mm



Relingstangen V2A, zur Verwendung in Verbindung mit Handläufen oder für Absperrungen im Bereich Geländer. Zubehör für Relingstangen finden Sie auf den Seiten 27 ff.

Relingstangen, K240 geschliffen

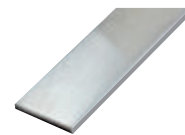
Art. Nr.	Ø	Länge
83 03 90	10	3000 mm
83 06 54	12	
83 05 97	14	



Fracht ab 3 m
kostenpflichtig

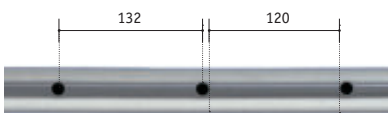
Quadratrohr V2A, K240 geschliffen

Art. Nr.	Größe	Länge
83 06 98	30 x 30 x 2	3000 mm
83 05 98	40 x 40 x 2	
83 05 99	40 x 40 x 2	6000 mm



Flachstahl V2A, allseitig K240 geschliffen

Art. Nr.	Größe	Länge
83 30 30	30 x 8	3000 mm
83 30 40	40 x 8	



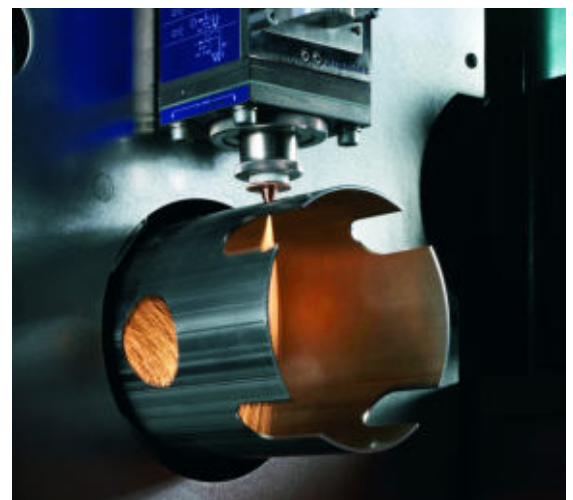
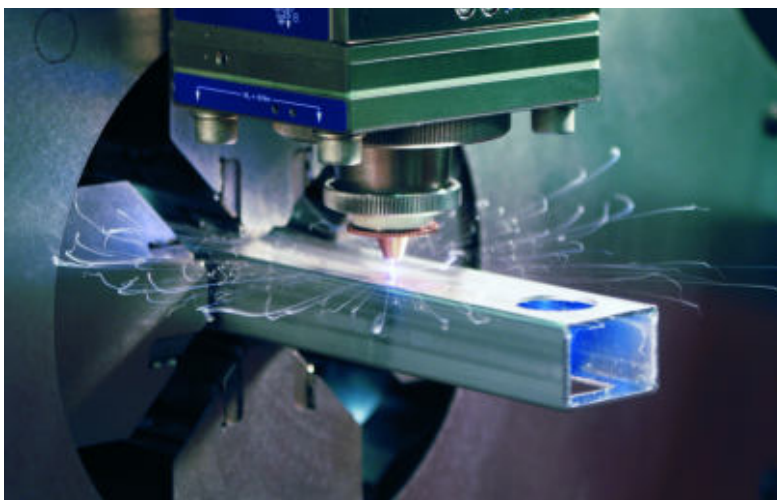
Rohr V2A, einseitig gelocht,
90°-Lochung für das Einsetzen von Relingstangen und Stäben mit Ø 12 mm, lichter Abstand 120 mm, K240, (andere Abstände, Längen etc. auf Anfrage)

Art. Nr.	Ø	Länge
83 06 60	33,7 x 2,0	3000 mm
83 06 55	42,4 x 2,0	



Rohr V2A, einseitig gelocht,
120°-Lochung, Lochung Ø 12 mm, lichter Abstand: 120 mm, K240 geschliffen (andere Winkel, Abstände, Längen etc. auf Anfrage)

Art. Nr.	Ø	Länge
83 06 61	33,7 x 2,0	3000 mm
83 06 56	42,4 x 2,0	



Fertighandläufe V2A,
Edelstahlrohr Ø 42,4 mm;
andere Längen und Endkappen auf Anfrage.
Alle Fertighandläufe mit angeschweißten Handlaufhaltern.

Art. Nr.	Halter	Länge
83 05 70	2	800
83 05 71	2	1000
83 05 72	2	1200
83 05 73	2	1500
83 05 74	3	2000

Oberflächenqualität:

»Nach dem Biegen nicht nachgeschliffen«.

Bitte fragen Sie Sonderanfertigungen, am besten mit Handskizze oder Zeichnung, in unserer Zentrale in Mannheim unter Fax: **0621-84 50 51 29** oder unter **handwerk@bima.de** an.
Sie erhalten kurzfristig ein Angebot.

Rohrbögen erhalten Sie in sechs unterschiedlichen

Rohrdimensionen:

- ∅ 26,9 x 2,0 mm
- ∅ 33,7 x 2,0 mm; ∅ 33,7 x 2,6 mm;
- ∅ 42,4 x 2,0 mm; ∅ 42,4 x 2,6 mm;
- ∅ 48,3 x 2,0 mm

Rohrbögen V2A liefern wir

ab Lager mit den Winkelgrößen:

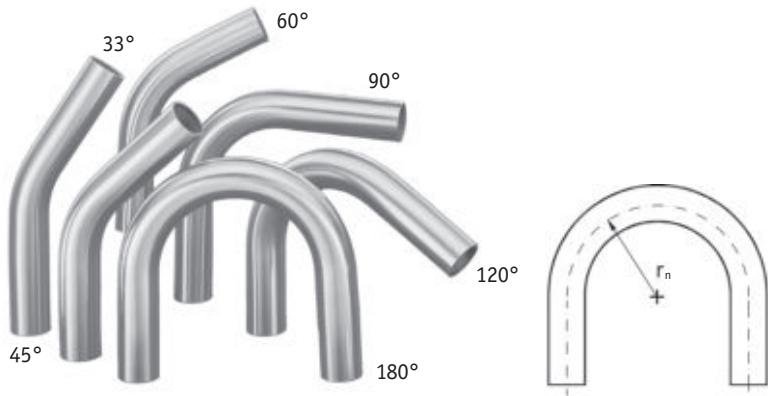
- 33°, 45°, 60°, 90°, 120°, 180°.

Zusätzlich zu unserem Standardprogramm fertigen wir Rohrbögen mit beliebigen Winkeln und Schenkellängen nach Ihren Vorgaben.

Rohrbögen V2A, K240, Standardmaße.

Bitte beachten Sie, dass die Rohrbögen mit unterschiedlichen Biegeradien von 100, 97, 85, 70, 64 und 54 mm angeboten werden (s. Zeichnung links).

Standardrohrbögen führen wir ab Lager. Zur Klärung technischer Details wenden Sie sich bitte an unsere Kundenberater und benutzen Sie unsere »Anfrageformulare für Biegearbeiten« für komplexe Biegearbeiten im Kapitel »Sonderanfertigungen« oder unter: **www.bima.de**.



Biegeradius → ↓ Rohrmaß	33°	45°	60°	90°	120°	180°	Radius neutral
∅ 26,9 x 2,0 mm	Nach dem Biegen nicht nachgeschliffen						
	-	-	-	83 01 57	-	83 01 59	54
∅ 33,7 x 2,0 mm	Nach dem Biegen nicht nachgeschliffen						
	83 03 79	-	83 01 53	83 03 81	83 03 82	83 03 83	70
∅ 33,7 x 2,6 mm	Nach dem Biegen nicht nachgeschliffen						
	-	-	-	-	-	83 07 37	70
∅ 42,4 x 2,0 mm	Nach dem Biegen nicht nachgeschliffen						
	83 07 00	83 07 01	83 07 02	83 07 03	83 07 04	83 07 07	100
	-	-	-	-	-	83 07 06	85
∅ 42,4 x 2,6 mm	Nach dem Biegen nicht nachgeschliffen						
	-	-	-	83 07 19	-	83 07 23	100
	-	-	-	-	-	83 07 22	85
	-	-	-	-	-	83 07 21	64
∅ 48,3 x 2,6 mm	Nach dem Biegen nicht nachgeschliffen						
	-	-	-	83 01 63	-	83 01 65	97



Anschweißwinkel 90° V2A, K240 geschliffen

Art. Nr.	für Rohr
83 02 14	42,4

Anschweißbogen 90° V2A/V4A, Norm 3, roh oder K240 geschliffen

Material	Oberfläche roh	K240 geschliffen	für Rohr	r _n
V2A	83 05 91	83 05 92	21,3	28
	83 05 95	83 05 96	26,9	29
	83 06 11	83 06 16	33,7	38
	83 06 10	83 06 15	42,4	48
V4A	83 60 17	83 60 18	42,4	48
V2A	83 06 62	83 06 63	48,3	57





Rohrsteckwinkel V2A, 90°, eckig, zum Einkleben, K240 geschliffen

Art. Nr.	für Rohr
83 01 36	33,7 x 2,0
83 01 35	42,4 x 2,0
83 60 50	42,4 x 2,5
83 00 50	48,3 x 2,0

Rohrsteckwinkel V4A, 90°, eckig, zum Einkleben



Art. Nr.	für Rohr	
83 60 41	42,4 x 2,0	poliert
83 60 03	42,4 x 2,0	K 240



Rohrsteckwinkel V2A, 90°, rund, zum Einkleben, K240 geschliffen

Art. Nr.	für Rohr
83 01 31	33,7 x 2,0
83 01 30	42,4 x 2,0
83 60 51	42,4 x 2,5
83 00 51	48,3 x 2,0

Rohrsteckwinkel V4A, 90°, rund, zum Einkleben



Art. Nr.	für Rohr	
83 60 42	42,4 x 2,0	poliert
83 60 07	42,4 x 2,0	K 240



Rohrsteckwinkel V2A, 90°, abgerundet, K240 geschliffen

Art. Nr.	für Rohr
83 02 25	33,7 x 2,0
83 02 27	42,4 x 2,0
83 60 52	42,4 x 2,5
83 02 28	48,3 x 2,0



Rohrverbinder V2A, 135°, K240 geschliffen

Art. Nr.	für Rohr
83 60 53	42,4 x 2,5 K 240



Gelenkstück V2A, einstellbar, zum Einkleben, K240 geschliffen

Art. Nr.	für Rohr
83 00 52	33,7 x 2,0
83 01 39	42,4 x 2,0
83 60 56	42,4 x 2,5
83 00 53	48,3 x 2,0



Rohrabschlusswinkel V2A, mit Wandplatte, verstellbar, K240 geschliffen

Art. Nr.	für Rohr	Ø
83 02 00	33,7 x 2,0	80
83 02 01	42,4 x 2,0	80
83 02 02	48,3 x 2,0	90



Verdrehbarer Rohrsteckwinkel V2A, zum Einkleben, K240 geschliffen

Art. Nr.	für Rohr
83 03 33	33,7 x 2,0
83 03 32	42,4 x 2,0
83 60 57	42,4 x 2,5



Rohrsteckwinkel V2A, 45°, zum Einkleben, K240 geschliffen

Art. Nr.	für Rohr
83 05 69	33,7 x 2,0
83 05 68	42,4 x 2,0
83 01 25	48,3 x 2,0



Rohrsteckwinkel V2A, für Eckpfosten, zum Einkleben, K240 geschliffen

Art. Nr.	für Rohr
83 01 84	33,7 x 2,0
83 01 38	42,4 x 2,0



Rohrsteckwinkel V2A T-Form, zum Einkleben, K240 geschliffen

Art. Nr.	für Rohr
83 01 51	33,7 x 2,0
83 01 37	42,4 x 2,0
83 60 54	42,4 x 2,5
83 01 52	48,3 x 2,0

Kompatibel mit 180°-Verbinder V2A, Art. Nr. 83 03 37 & Verbindungshülse V2A, Ar. Nr. 83 06 12



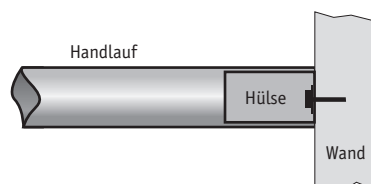
Abschlusskappe V2A rund, zum Aufstecken, K240 geschliffen, Höhe: 55 mm

Art. Nr.	für Rohr
83 00 81	42,4 x 2,0



Abschlusskappe V2A rund, zum Aufstecken, K240 geschliffen, Höhe: 40 mm

Art. Nr.	für Rohr
83 00 82	42,4 x 2,0



Wandanschlusshülse V2A, für Handlauf

Art. Nr.	für Rohr
83 07 92	33,7 x 2,0
83 09 49	42,4 x 2,0



Rohrbogen V2A flach, zum Einkleben, K240 geschliffen

Art. Nr.	für Rohr
83 00 70	33,7 x 2,0
83 00 71	42,4 x 2,0
83 00 72	48,3 x 2,0



Rohrendstück V2A, 45° abge-schrägt, zum Einkleben, K240 geschliffen

Art. Nr.	für Rohr
83 00 73	33,7 x 2,0
83 00 74	42,4 x 2,0



Rohrendwinkel V2A, flach, zum Einkleben, K240 geschliffen

Art. Nr.	für Rohr
83 04 40	33,7 x 2,0
83 04 41	42,4 x 2,0
83 04 42	48,3 x 2,0



Rohrbogen V2A gewölbt, zum Einkleben, K240 geschliffen

Art. Nr.	für Rohr
83 03 34	33,7 x 2,0
83 03 35	42,4 x 2,0
83 60 58	42,4 x 2,5
83 01 44	48,3 x 2,0

Flanschplatte V2A, K240 geschliffen

Art. Nr.	für Rohr	Ø	H
83 45 00	33,7	85	30
83 45 01	42,4	95	30
83 45 02	48,3	100	35



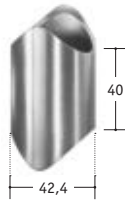
Abschlusskappe V2A, M10, Ø 25 mm, Oberfläche fein gedreht

Art. Nr.
83 04 32



Handlauf- oder Quergurtaufnahme V2A, zum Einkleben, K240 geschliffen

Art. Nr.	für Rohr Ø	Ø
83 02 19	33,7 x 2,0	33,7
83 01 40	42,4 x 2,0	42,4



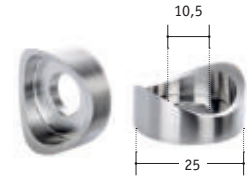
Distanzstück V2A, Abstand 40 mm, Sonderanfertigungen auf Anfrage, beidseitig eingeschliffen

Art. Nr.	für Rohr
83 06 08	42,4



Distanzstück V2A, K240 geschliffen, Länge: 40 mm

Art. Nr.	f. Rohr / Seite	Ø
83 06 01	33,7 / flach	34
83 06 02	42,4 / flach	43
83 06 03	48,3 / flach	47,5



Formanschluss V2A

Art. Nr.	für Rohr
83 09 50	33,7
83 09 51	42,4



Rohrverbinder V2A gerades Ende, zum Einkleben, K240 geschliffen

Art. Nr.	für Rohr
83 02 32	33,7 x 2,0
83 02 33	42,4 x 2,0



180°-Verbinder V2A, zum Einkleben, K240 geschliffen

Art. Nr.	für Rohr
83 03 99	26,9 x 2,0
83 03 36	33,7 x 2,0
83 03 37	42,4 x 2,0
83 60 55	42,4 x 2,5
83 03 97	42,4 x 2,6
83 03 98	48,3 x 2,0



Klemmverbinder V2A, mit Klemmschraube

Art. Nr.	für Rohr	L
83 07 64	33,7 x 2,0	65
83 06 17	42,4 x 2,0	65
83 06 18	42,4 x 2,6	70

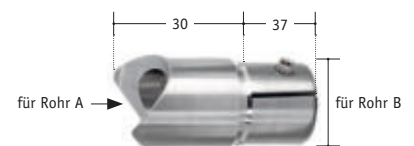
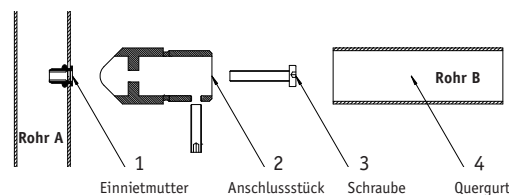


Verbindungshülse V2A, geschlitzt

Art. Nr.	für Rohr
83 07 66	33,7 x 2,0
83 06 12	42,4 x 2,0
83 06 13	42,4 x 2,6
83 07 67	48,3 x 2,0

Anschlussstück 90° V2A, mit Klemmschraube

Art. Nr.	für Rohr A	für Rohr B
83 07 63		33,7 x 2,0
83 06 04	42,4	42,4 x 2,0
83 07 60	48,3	42,4 x 2,0

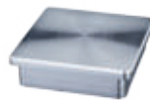


EDELSTAHL



Endkappe oval V2A, massiv, gewölbt, für Vierkantrohre, zum Einkleben, mit Gewinde M8

Art. Nr.	für Rohr
83 02 74	■ 30 x 30 x 2,0
83 02 44	■ 40 x 40 x 2,0



Endkappe flach V2A, massiv, für Vierkantrohre, zum Einkleben

Art. Nr.	für Rohr
83 02 58	■ 30 x 30 x 2,0
83 02 59	■ 40 x 40 x 2,0
83 04 43	■ 40 x 40 x 3,0



Endkappe flach V2A, massiv, für Vierkantrohre, zum Einkleben, mit Gewinde M8

Art. Nr.	für Rohr
83 02 60	■ 30 x 30 x 2,0
83 02 61	■ 40 x 40 x 2,0



Rohrsteckwinkel 90° V2A, zum Einkleben, matt gebürstet

Art. Nr.	für Rohr
83 40 40	■ 40 x 40 x 2,0



180°-Verbinder V2A, zum Einkleben, matt gebürstet

Art. Nr.	für Rohr
83 40 60	■ 40 x 40 x 2,0



Gelenkstück V2A einstellbar, zum Einkleben, matt gebürstet

Art. Nr.	für Rohr
83 40 42	■ 40 x 40 x 2,0



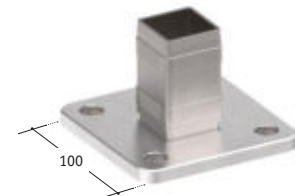
Rohrverbinder V4A, „T“-Form, K240 geschliffen

Art. Nr.	für Rohr
83 60 64	■ 40 x 40 x 2,0



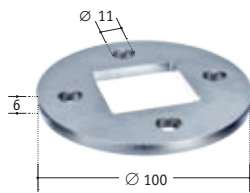
Rohrverbinder V4A, „Y“-Form, K240 geschliffen

Art. Nr.	für Rohr
83 60 65	■ 40 x 40 x 2,0



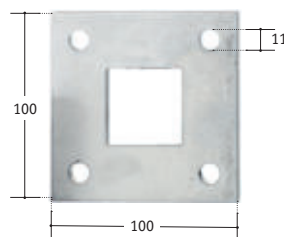
Bodenplatte V2A, K240 geschliffen, Materialstärke: 8 mm, Bohrungen: 4 x 13 mm

Art. Nr.	für Rohr
83 60 49	■ 40 x 40 x 2,0



Bodenplatte V2A, roh, 4 Lochungen \varnothing 11mm

Art. Nr.	für Rohr
83 40 70	■ 40 x 40



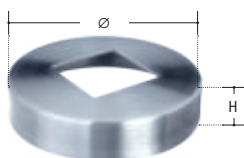
Bodenplatte V2A, Material 6 mm, 4 Lochungen \varnothing 11mm

Art. Nr.	für Rohr
83 40 71	■ 40 x 40



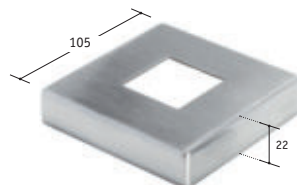
Handlaufträgerstift V2A, beweglich, mit Innengewinde M6

Art. Nr.	Profil	Funktion
83 40 12	■ 12	beweglich
83 40 39	■ 12	gerade



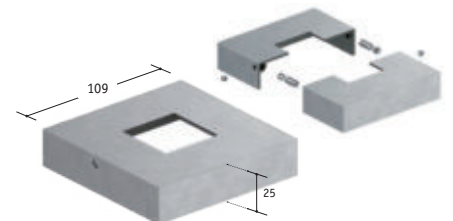
Abdeckkrosette V2A, K240 geschliffen

Art. Nr.	für Rohr	\varnothing	H
83 05 15	■ 30 x 30	85	17
83 05 28	■ 40 x 40	105	22



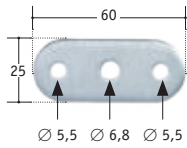
Abdeckkrosette V2A, K240 geschliffen

Art. Nr.	für Rohr
83 40 41	■ 40 x 40



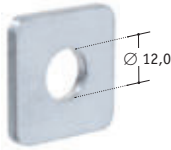
Abdeckkrosette V2A, mit M5, geteilt, (zur nachträglichen Montage)

Art. Nr.	für Rohr
83 24 16	■ 40 x 40



Anschraubplatte V2A, für flaches Profil, mit Mittelbohrung, Innenseite aufgenekkt

Art. Nr.
83 05 61



Anschweißdeckel V2A, Oberfläche roh

Art. Nr.	Maße
83 40 17	■ 40 x 40



Endkappe V2A, hohl, oval, zum Einkleben

Art. Nr.	Maße
83 04 27	40 x 40 x 2,0



Endkappe V2A, hohl, oval, zum Einkleben, Gewinde M8

Art. Nr.	Maße
83 04 28	40 x 40 x 2,0



Endkappe V2A eckig, hohl, gegossen

Art. Nr.	für Rohr
83 04 16	30 x 20 x 2,0
83 04 17	40 x 20 x 2,0
83 04 18	40 x 30 x 2,0
83 04 19	50 x 30 x 2,0
83 04 20	60 x 40 x 2,0



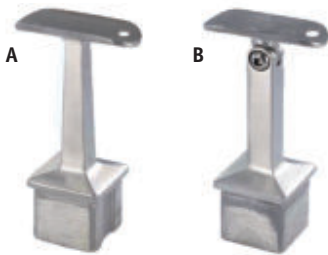
Endkappe V2A quadratisch, hohl, gegossen

Art. Nr.	für Rohr
83 04 21	30 x 30 x 2,0
83 04 22	40 x 40 x 2,0
83 04 34	40 x 40 x 3,0
83 04 23	50 x 50 x 2,0
83 04 24	60 x 60 x 2,0



Endkappe V2A quadratisch, hohl, gegossen, mit Gewinde M8

Art. Nr.	für Rohr
83 04 25	30 x 30 x 2,0
83 04 26	40 x 40 x 2,0
83 04 35	40 x 40 x 3,0



Handlaufträger V2A, für Rohr 40 x 40 x 2 mm, hohl/gegossen, zum Einkleben

Art. Nr.	für Rohr	Ausführung
A 83 30 81	■ 40 x 40 x 2,0	fix
B 83 30 82		flexibel



Handlaufträger V2A, mit flachem Träger, für Rohr 40 x 40 x 2 mm, hohl/gegossen zum Einkleben

Art. Nr.	für Rohr	Ausführung
A 83 30 85	■ 40 x 40 x 2,0	fix
B 83 30 86		flexibel



Handlaufträger V2A, fix mit 90° Träger für Rohr 40 x 40 x 2 mm, hohl/gegossen, zum Einkleben

Art. Nr.	für Rohr	Ausführung
83 30 83	■ 40 x 40 x 2,0	fix



Pfostenkappen V2A, für quadratische Pfosten, roh

Art. Nr.	Innenmaß	Art. Nr.	Innenmaß
83 01 18	40 x 40	83 01 22	100 x 100
83 01 19	50 x 50	83 01 23	120 x 120
83 01 20	60 x 60	83 01 24	150 x 150
83 01 21	80 x 80		



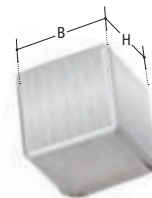
Edelstahlekleber

Art. Nr.	Inhalt
83 05 17	50 ml



Edelstahl-Pflegespray

Art. Nr.	Inhalt
99 91 73	400 ml



Zierwürfel V2A, K240 geschliffen mit Innengewinde M8,

Art. Nr.	H x B
83 00 26	30 x 30
83 15 21	40 x 40
83 00 27	60 x 60
83 15 22	80 x 80

EDELSTAHL

Endkappen für Rohre zum Einschlagen und Einkleben.
Durch Lamellenform sind Rohrtoleranzen optimal auszugleichen.

Alle Endkappen sind aus Vollmaterial gedreht.



Endkappe V2A oder V4A (Werkstoff 1.4571) **flach**, zum Einschlagen, mit Lamellen

Art. Nr.	für Rohr
83 02 98	26,9 x 2,0
83 03 01	33,7 x 2,0
83 03 02	33,7 x 2,6
83 08 15	42,4 x 2,0
83 60 21	42,4 x 2,0
83 03 00	42,4 x 2,6
83 03 03	48,3 x 2,0
83 08 48	48,3 x 2,6
83 00 14	60,3 x 2,0



Endkappe V2A flach, mit Gewinde M8, zum Einschlagen, mit Lamellen

Art. Nr.	für Rohr
83 02 52	33,7 x 2,0
83 02 53	33,7 x 2,6
83 02 54	42,4 x 2,0
83 02 55	42,4 x 2,6
83 02 56	48,3 x 2,0
83 03 62	48,3 x 2,6



Endkappe V2A langer Bund, flach, mit Bohrung für 12 mm, zum Einschlagen, mit Lamellen

Art. Nr.	für Rohr
83 08 20	42,4 x 2,0



Endkappe V2A mit Rillen, zum Einschlagen, mit Lamellen

Art. Nr.	für Rohr
83 02 68	42,4 x 2,0



Endkappe V2A leicht gewölbt, zum Einkleben

Art. Nr.	für Rohr
83 08 01	33,7 x 2,0
83 08 00	42,4 x 2,0



Endkappe V2A oder V4A (Werkstoff 1.4571) **oval**, zum Einschlagen, mit Lamellen

Art. Nr.	für Rohr
83 02 83	21,3 x 2,0
83 02 99	26,9 x 2,0
83 03 05	33,7 x 2,0
83 03 06	33,7 x 2,6
83 08 16	42,4 x 2,0
83 60 20	42,4 x 2,0
83 03 04	42,4 x 2,6
83 03 07	48,3 x 2,0
83 08 49	48,3 x 2,6
83 00 15	60,3 x 2,0



Endkappe V2A oval, mit Gewinde M8, zum Einschlagen, mit Lamellen

Art. Nr.	für Rohr
83 03 10	33,7 x 2,0
83 03 08	42,4 x 2,0
83 03 09	42,4 x 2,6
83 03 63	48,3 x 2,6



Zwischenring

Art. Nr.	für Rohr	Material
83 06 00	42,4 x 2,0	V2A



Endkappe V2A leicht gewölbt, zum Einkleben

Art. Nr.	für Rohr
83 08 01	33,7 x 2,0
83 08 00	42,4 x 2,0



Endkappe V2A oder V4A (Werkstoff 1.4571) **oval**, zum Einschlagen, mit Lamellen

Art. Nr.	für Rohr
83 02 83	21,3 x 2,0
83 02 99	26,9 x 2,0
83 03 05	33,7 x 2,0
83 03 06	33,7 x 2,6
83 08 16	42,4 x 2,0
83 60 20	42,4 x 2,0
83 03 04	42,4 x 2,6
83 03 07	48,3 x 2,0
83 08 49	48,3 x 2,6
83 00 15	60,3 x 2,0



Endkappe V2A oval, mit Gewinde M8, zum Einschlagen, mit Lamellen

Art. Nr.	für Rohr
83 03 10	33,7 x 2,0
83 03 08	42,4 x 2,0
83 03 09	42,4 x 2,6
83 03 63	48,3 x 2,6



Endkappe V2A langer Bund, oval, mit Bohrung für 12 mm zum Einschlagen, mit Lamellen

Art. Nr.	für Rohr
83 08 22	42,4 x 2,0



Endkappe V2A, mit Wölbung, zum Einschlagen, mit Lamellen

Art. Nr.	Maße
83 08 43	42,4 x 2,0



Zwischenring

Art. Nr.	für Rohr	Material
83 05 37	42,4 x 2,0	Messing



Endkappe V2A rund, zum Einschlagen, mit Lamellen

Art. Nr.	für Rohr
83 02 57	26,9 x 2,0
83 03 14	33,7 x 2,0
83 08 17	42,4 x 2,0
83 03 13	42,4 x 2,6
83 03 16	48,3 x 2,0



Endkappe V2A rund, mit Gewinde M8, 45°, zum Einschlagen, mit Lamellen

Art. Nr.	für Rohr
83 02 62	42,4 x 2,0



Endkappe V2A, mit Wölbung, zum Einschlagen, mit Lamellen

Art. Nr.	Maße
83 08 43	42,4 x 2,0



Endkappe V2A, mit Wölbung, mit Gewinde M8, zum Einschlagen, mit Lamellen

Art. Nr.	Maße
83 08 44	42,4 x 2,0



Anschweißdeckel V2A, leicht gewölbt, Oberfläche roh

Art. Nr.	für Rohr	Material
83 05 09	26,9	1,5 mm
83 05 05	33,7	2,0 mm
83 05 04	42,4	2,0 mm
83 05 16	42,4	3,0 mm
83 09 26	48,3	1,5 mm
83 09 27	60,3	1,5 mm



Halbhohlkugel V2A, roh, Materialstärke: 2,5 mm

Art. Nr.	für Rohr
83 02 86	42,4 x 2,0



Kugelpopf V2A, für Rohrabschluss, K240 geschliffen

Art. Nr.	für Rohr	Kugel-Ø
83 09 25	42,4	55



Endkappe V2A halbrund, hohl, gegossen, mit Rändel, zum Einschlagen

Art. Nr.	für Rohr
83 04 07	33,7 x 2,0
83 04 08	42,4 x 2,0
83 04 09	48,3 x 2,0



Endkappe V2A oval, hohl, gegossen, mit Rändel zum Einschlagen

Art. Nr.	für Rohr	
83 04 04	33,7 x 2,0	
83 60 68	42,4 x 1,8	
83 04 05	42,4 x 2,0	
83 11 11	42,4 x 3,0	massiv
83 04 06	48,3 x 2,0	



Endkappe V2A oval, hohl, gegossen, mit Rändel zum Einschlagen, mit Gewinde M8

Art. Nr.	für Rohr	
83 04 13	33,7 x 2,0	
83 60 70	42,4 x 1,8	
83 04 14	42,4 x 2,0	
83 11 10	42,4 x 3,0	massiv
83 04 15	48,3 x 2,0	



Endkappe V2A flach, hohl, gegossen, mit Rändel zum Einschlagen

Art. Nr.	für Rohr
83 04 01	33,7 x 2,0
83 60 67	42,4 x 1,8
83 04 02	42,4 x 2,0
83 04 03	48,3 x 2,0



Endkappe V2A flach, hohl, gegossen, mit Rändel zum Einschlagen, mit Gewinde M8

Art. Nr.	für Rohr
83 04 10	33,7 x 2,0
83 60 69	42,4 x 1,8
83 04 11	42,4 x 2,0
83 04 12	48,3 x 2,0



Endkappe V4A oval, hohl, mit Rändel, zum Einschlagen

Art. Nr.	Maße
83 60 27	42,4 x 2,0



Endkappe V4A oval, hohl, mit Gewinde M8, mit Rändel, zum Einschlagen

Art. Nr.	Maße
83 60 28	42,4 x 2,0



Endkappe V4A flach, hohl, mit Rändel, zum Einschlagen

Art. Nr.	Maße
83 60 25	42,4 x 2,0



Endkappe V4A flach, hohl, mit Gewinde M8, mit Rändel, zum Einschlagen

Art. Nr.	Maße
83 60 26	42,4 x 2,0



Edelstahlekleber

Art. Nr.	Inhalt
83 05 17	50 ml



RK-1300, Konstruktionskleber-Set, 60 g, mehrteilig

Art. Nr.
50 00 13



LED-Einbaumodule

eröffnen ganz neue Dimensionen der Beleuchtung für die unterschiedlichsten Einsätze im privaten und öffentlichen Bereich. LED-Einbaumodule wurden speziell für runde und flache Hohlprofile entwickelt. LED-Einbaumodule und -Zubehör finden Sie im Kapitel »LED-Einbaumodule« auf den Seiten 56-59.

Handlaufträgerstifte & -winkel

Alle Maßangaben sind Zirka-Maße.
Irrtümer und technische Änderungen vorbehalten.
Stand 10-2021

EDELSTAHL



Handlaufträgerstift V2A, gerade,
Ø 12 mm, mit Außengewinde M8 und
Innengewinde M6, K240 geschliffen

Art. Nr.	L
83 05 39	65
83 05 27	110



Handlaufträgerstift V2A,
Ø 12 mm, mit Außengewinde M8,
K240 geschliffen

Art. Nr.	L
83 01 99	80
83 08 03	120



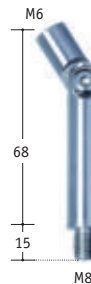
Handlaufträgerstift V2A, mit Kranz,
Außengewinde M8, Innengewinde M6

Art. Nr.	für Rohr
83 08 45	42,4 x 2,0



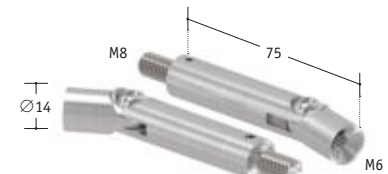
Handlaufträgerstift V2A, beweglich,
2 x Innengewinde M6, Vierkant,
K240 geschliffen

Art. Nr.	Profil
83 40 12	■ 12



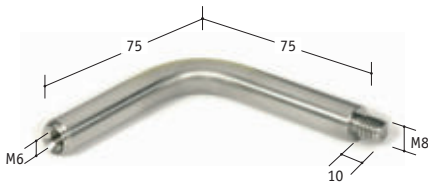
Handlaufträgerstift V2A, beweglich, Ø 12,
mit Innengewinde M6 und Außengewinde M8,
K240 geschliffen

Art. Nr.
83 01 95



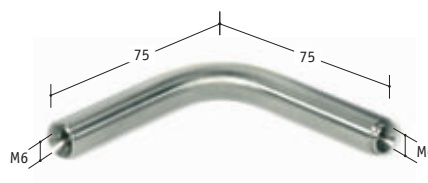
Handlaufträgerwinkel V2A, beweglich,
Ø 14 x 75 mm, 360° drehbar und
um 140° verstellbar

Art. Nr.
83 60 59



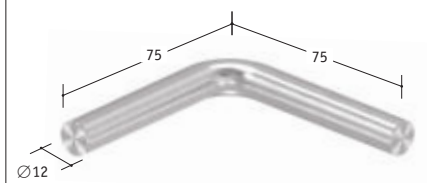
Handlaufträgerwinkel V2A, Ø 12 mm,
Außengewinde M8, Innengewinde M6

Art. Nr.
83 03 22



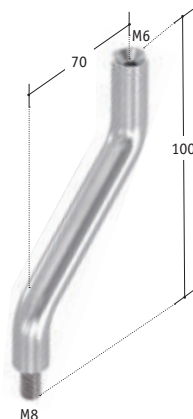
Handlaufträgerwinkel V2A, Ø 12 mm,
2 x Innengewinde M6

Art. Nr.
83 03 23



Handlaufträger V2A, Ø 12 mm,
90°, K240 geschliffen, zum Anschweißen

Art. Nr.
83 60 66



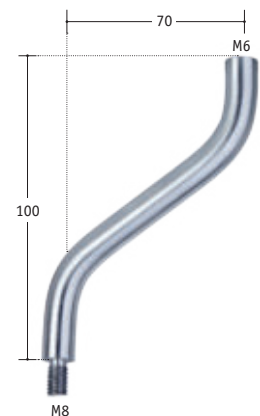
Handlaufträgerstift V2A, 360° drehbar,
Ø 12 mm, Außengewinde M8, Innengewinde M6

Art. Nr.
83 60 45



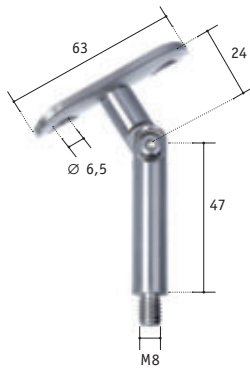
Handlaufträgerstift V2A, 360° drehbar,
Ø 12 mm, Außengewinde M8

Art. Nr.	Anschluss
83 60 46	anschweißbar



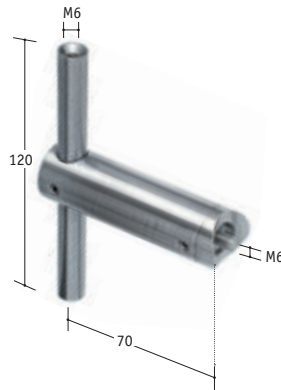
Handlaufträgerstift V2A, 2 x 32°,
Ø 12 mm, Außengewinde M8, Innengewinde M6

Art. Nr.
83 05 18



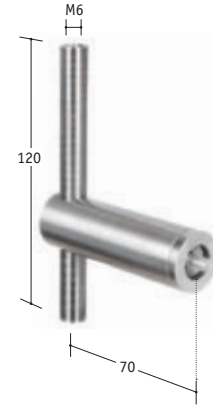
Handlaufträger V2A,
in der Neigung verstellbar,
mit Gewinde M8

Art. Nr.	für Rohr
83 05 67	42,4



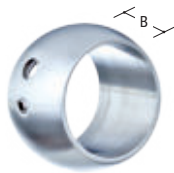
Handlaufhalter V2A,
für seitliche Pfostenmontage,
Innengewinde M6

Art. Nr.	für Rohr
83 08 11	42,4



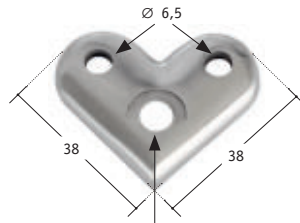
Handlaufhalter V2A,
für seitliche Pfostenmontage,
Innengewinde M6

Art. Nr.	für Rohr
83 03 21	flache Profile



Kugelring V2A, K240 geschliffen

Art. Nr.	für Rohr	(B)
83 02 12	Ø 33,7	27
83 02 13	Ø 42,4	32



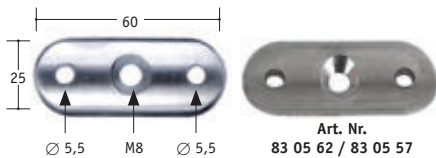
Anschraubplatte V2A, für Ecke,
K240 geschliffen

Art. Nr.	für Rohr
83 05 38	Ø 42,4



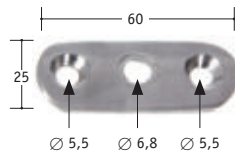
Anschraubplatte V2A, 135°,
K240 geschliffen

Art. Nr.
83 01 43



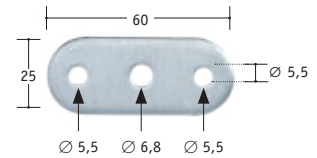
Anschraubplatte V2A, K240 geschliffen

Art. Nr.	für Rohr	Bohrung
83 03 29	33,7	mit Gewinde M8
83 05 59	42,4 + 48,3	
83 03 28	33,7	nur Bohrung
83 05 60	42,4 + 48,3	
83 05 62	33,7	für Befestigungsschrauben auf Innenseite aufgesenkt
83 05 57	42,4 + 48,3	



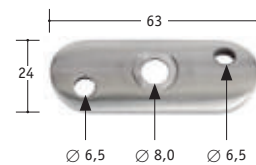
Anschraubplatte V2A,
seitlich gesenkt, Innenseite aufgesenkt

Art. Nr.	für Rohr
83 05 81	42,4



Anschraubplatte V2A,
für flaches Profil, mit Mittelbohrung,
Innenseite aufgesenkt

Art. Nr.	für Profil
83 05 61	flach



Anschraubplatte V2A, mit
asymmetrischen Bohrungen

Art. Nr.	für Rohr
83 05 94	42,4 / 48,3

Innensechskantschraube

Art. Nr.	Maße
83 10 35	M5 x 16
83 10 36	M5 x 20



Senkschraube,
mit Kreuzschlitz

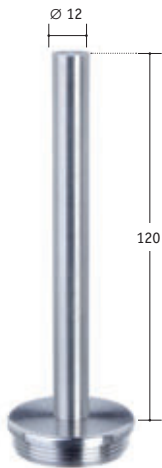
Art. Nr.	Maße
83 10 97	M6 x 12



Handlaufträger mit Endkappe

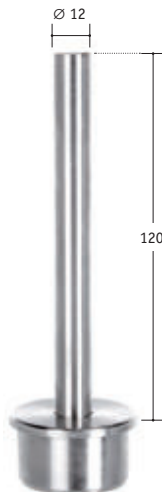
Alle Maßangaben sind Zirka-Maße.
Irrtümer und technische Änderungen vorbehalten.
Stand 10-2021

EDELSTAHL



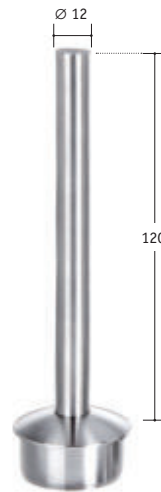
Handlaufträger V2A/V4A, massiv,
zum Einschlagen, mit Rundeisen 12 mm,
Rundeisen mit Gewinde M8 verschraubt,
Endkappe flach mit Lamellen

Art. Nr.	für Rohr
83 03 17	33,7 x 2,0
83 03 18	33,7 x 2,6
83 08 10	42,4 x 2,0
83 60 31	42,4 x 2,0
83 03 19	42,4 x 2,6
83 03 61	48,3 x 2,6



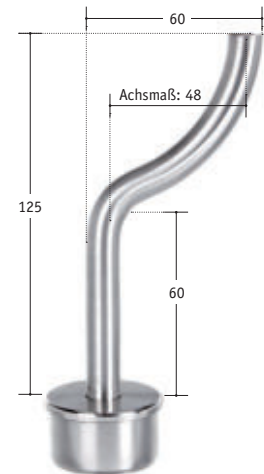
Handlaufträger V2A,
mit Rundeisen 12 mm,
extra langer Zapfen,
Rundeisen verschweißt,
Endkappe flach, massiv

Art. Nr.	für Rohr
83 05 55	42,4 x 2,0
83 05 56	42,4 x 2,6



Handlaufträger V2A,
mit Rundeisen 12 mm,
extra langer Zapfen,
Rundeisen verschweißt,
Endkappe oval, massiv

Art. Nr.	für Rohr
83 05 75	33,7 x 2,0
83 05 76	42,4 x 2,0



Handlaufträger V2A, gekröpft,
mit Rundeisen 12 mm,
extra langer Zapfen,
Rundeisen verschweißt,
Endkappe flach, massiv

Art. Nr.	für Rohr
83 05 46	42,4 x 2,0



Handlaufträger V2A, massiv,
zum Einkleben, stufenlos
einstellbar, matt poliert

Art. Nr.	für Rohr
83 05 40	33,7 x 2,0
83 05 48	42,4 x 2,0
83 05 49	42,4 x 2,6



Handlaufträger V2A, massiv
auf Endkappe mit Wölbung,
Anschraubplatte für Rohr Ø 42,4 mm

Art. Nr.	für Rohr
83 08 46	42,4 x 2,0



Handlaufträger V2A starr, massiv
matt poliert, zum Einkleben

Art. Nr.	für Rohr
83 05 29	42,4 x 2,0



Handlaufträger V2A/V4A starr,
hohl/gegossen, zum Einkleben

Art. Nr.	für Rohr	Material
83 30 74	42,4 x 2,0	V2A
83 60 09	42,4 x 2,0	V4A



Handlaufträger V2A,
mit beweglichem Stift und Platte,
K240 geschliffen, hohl/gegossen

Art. Nr.	für Rohr
83 60 62	42,4 x 2,0



Handlaufträgerstift V2A,
mit Trägerplatte, K240 geschliffen
hohl/gegossen

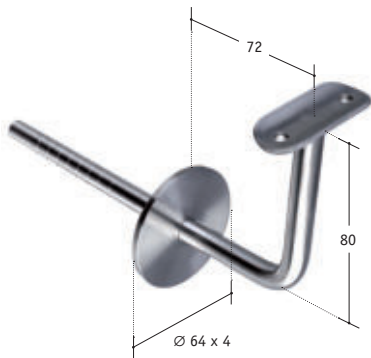
Art. Nr.	für Rohr
83 60 63	42,4 x 2,0



Handlaufträger V2A beweglich,
hohl/gegossen, zum Einkleben

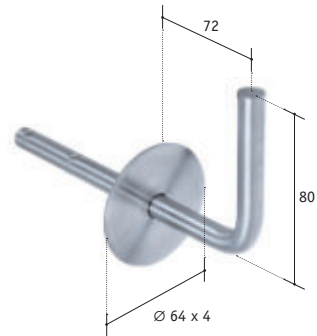
Art. Nr.	für Rohr	Material
83 30 70	33,7 x 2,0	V2A
83 30 71	42,4 x 2,0	
83 30 72	48,3 x 2,0	





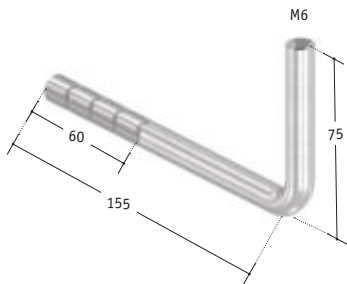
Handlaufträger V2A zum Einkleben,
mit Anschraubplatte, Ronde fein gedreht

Art. Nr.	für Rohr
83 01 77	42,4



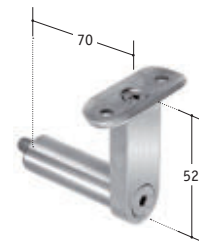
Handlaufträger V2A zum Einkleben,
Ronde fein gedreht

Art. Nr.
83 01 76



Handlaufträgerstift V2A, zum Einkleben,
90°, Ø 12 mm, mit Gewinde M6,
K240 geschliffen

Art. Nr.
83 60 60



Handlaufträger V2A, mit Distanzhülse,
Trägerplatte für Ø 42,4

Art. Nr.	Anschluss
83 05 78	gerade
83 05 79	42,4



Stockschraube V2A

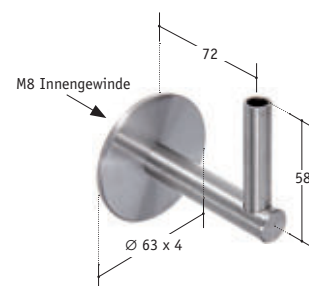
Linsenschraube V2A

Schraube V2A

Art. Nr.	Maße
83 06 76	M8 x 120

Art. Nr.	Maße
83 06 90	M6 x 90

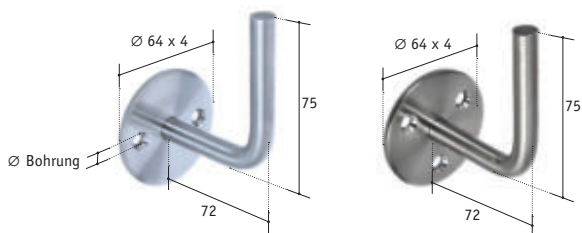
Art. Nr.	Maße
83 09 46	4,0 x 30
83 06 77	6,0 x 80



Handlaufträger V2A

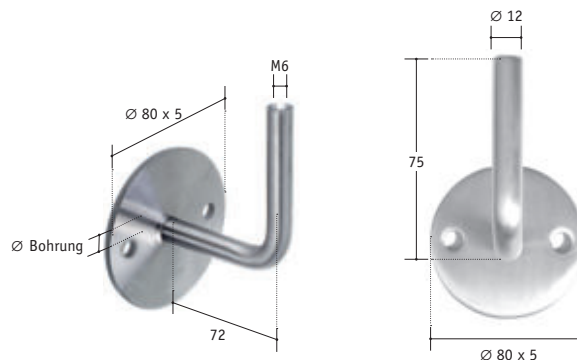
Material Ø 16 mm, Stift Ø 12 mm,
geeignet für Stockschraube, Ronde fein gedreht

Art. Nr.	Anschluss
83 01 79	42,4



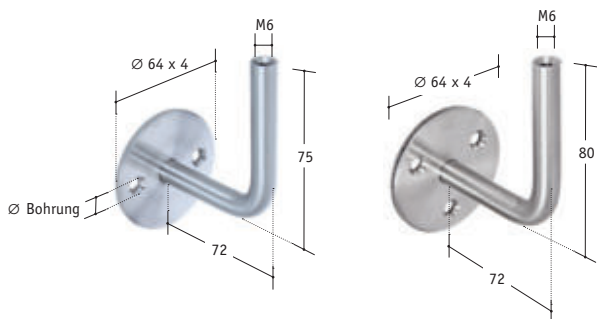
Handlaufträger V2A/V4A, aus Rundmaterial
12 mm gebogen, Ronde fein gedreht

Art. Nr.	Schenkel	Bohrung	Montage
83 05 54	75 x 72	6,5	2-Loch
83 05 42	75 x 72	6,5	3-Loch
83 60 30	75 x 72	6,5	3-Loch



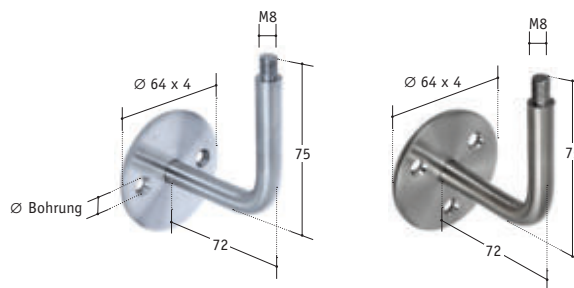
Handlaufträger V2A, aus Rundmaterial
12 mm gebogen, Ronde fein gedreht

Art. Nr.	Schenkel	Bohrung	Ansatz
83 08 33	75 x 75	8,5	gerade
83 04 00	75 x 75	8,5	Innengew. M6



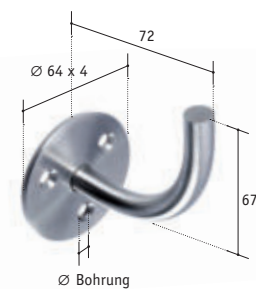
Handlaufhalter V2A, aus Rundmaterial
12 mm gebogen, mit Innengewinde M6,
Ronde fein gedreht

Art. Nr.	Ansatz	Bohrung	Montage
83 05 65	75 x 72	6,5	2-Loch
83 05 26	80 x 74	6,5	3-Loch



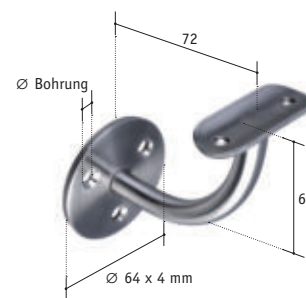
Handlaufträger V2A, mit Gewinde M8,
aus Rundmaterial 12 mm gebogen,
Ronde fein gedreht

Art. Nr.	Schenkel	Bohrung	Montage
83 05 64	75 x 72	6,5	2-Loch
83 05 43	75 x 72	6,5	3-Loch



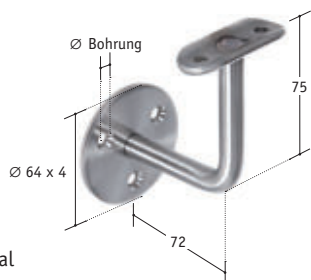
Handlaufträger V2A, aus Rundmaterial
12 mm gebogen, Höhe ab Mitte der
Ronde 67 mm, Ronde fein gedreht

Art. Nr.	Bohrung	Montage
83 01 68	6,5	3-Loch



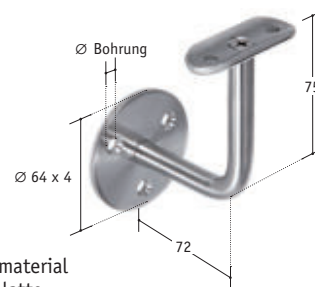
Handlaufträger V2A,
aus Rundmaterial 12 mm
gebogen, mit Anschraubplatte,
Ronde fein gedreht

Art. Nr.	Bohrung für Rohr	Montage
83 01 69	6,5 42,4	3-Loch



Handlaufträger V2A, aus Rundmaterial
Ø 12 mm gebogen, Anschraubplatte
angeschweißt, Ronde fein gedreht

Art. Nr.	Schenkel	Bohrung	Montage
83 08 32	75 x 72	6,5	3-Loch

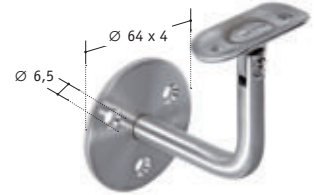


Handlaufträger V2A, aus Rundmaterial
Ø 12 mm gebogen, Anschraubplatte
verschraubt, Ronde fein gedreht

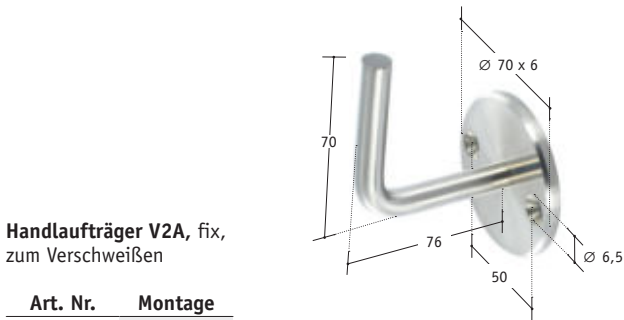
Art. Nr.	Schenkel	Bohrung	Montage
83 03 27	75 x 72	6,5	3-Loch



Handlaufträger V2A,
mit variabler Handlaufauflage,
für alle Neigungen geeignet,
Ronde fein gedreht,
Schenkeldurchmesser 12 mm



Art. Nr.	für Rohr	Schenkel	Montage
83 08 34	42,4	75 x 72	3-Loch



Handlaufträger V2A, fix,
zum Verschweißen

Art. Nr.	Montage
83 60 61	2-Loch

Handlaufaufnahme V2A,
Ronde fein gedreht,
mit Anschraubplatte



Art. Nr.	für Rohr	Montage
83 03 26	42,4	2-Loch



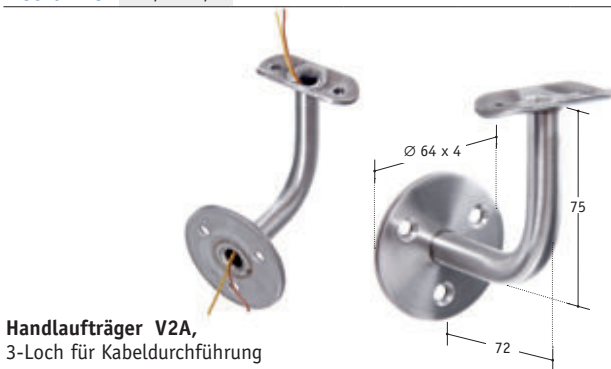
Handlaufträger V2A, mit Endkappe
für Kabeldurchführung,
Anschraubplatte für Rohr Ø 42,4
(geeignet für LED-Module, s. S. 56)

Art. Nr.	für Rohr
83 02 18	42,4 x 2,0



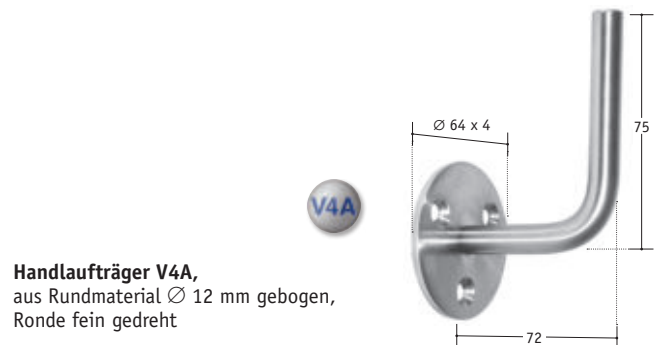
Handlaufträger V4A, 3-Loch,
für Kabeldurchführung Ø 14 mm,
Ronde 64 x 4 mm,
(geeignet für LED-Module, s. S. 56)

Art. Nr.	Montage
83 60 32	3-Loch



Handlaufträger V2A,
3-Loch für Kabeldurchführung

Art. Nr.	Ø	Montage
83 04 33	14	3-Loch



Handlaufträger V4A,
aus Rundmaterial Ø 12 mm gebogen,
Ronde fein gedreht

Art. Nr.	Schenkel	Montage
83 60 30	75 x 72	3-Loch

Anwendungsbeispiel



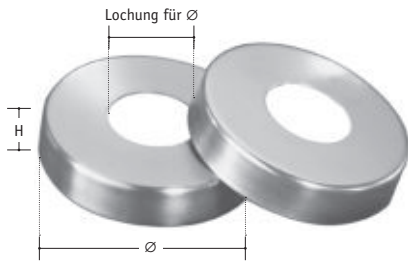
PVC-Klipprosette, für Handlaufträger,
mit Abdeckrosette V2A (inkl.), zum einfachen
Fixieren, (Handlaufträger nicht im Lieferumfang)

Art. Nr.	für Ronde
83 05 82	Ø 64

Abdeckrosetten

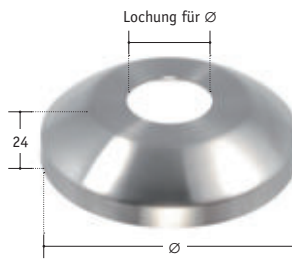
EDELSTAHL

Alle Maßangaben sind Zirka-Maße.
Irrtümer und technische Änderungen vorbehalten.
Stand 10-2021



Abdeckrosette V2A/V4A, K240 geschliffen

Art. Nr.	Lochung für	Ø	H
83 15 23	Ø 12,0	76	15
83 06 20	Ø 12,0	85	17
83 05 66	Ø 33,7	85	17
83 06 93	Ø 33,7	105	22
83 06 31	Ø 42,4	105	22
83 60 00	Ø 42,4	105	22
83 06 30	Ø 48,3	105	22



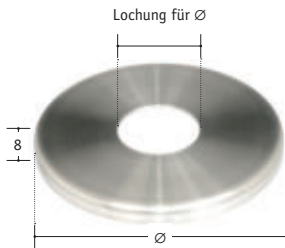
Abdeckrosette V2A, konisch, K240 geschliffen

Art. Nr.	Lochung für	Ø
83 07 77	Ø 33,7	105
83 09 23	Ø 42,4	105
83 07 43	Ø 42,4	125
83 07 78	Ø 48,3	105



Abdeckrosette V2A, konisch, geteilt,
(zur nachträglichen Montage),
Lieferung inkl. Schrauben

Art. Nr.	für Rohr
83 08 47	42,4



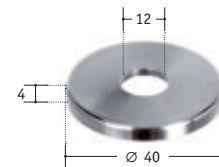
Abdeckrosette V2A, flach, K240 geschliffen

Art. Nr.	Lochung für	Ø
83 07 80	Ø 26,9	85
83 03 41	Ø 33,7	85
83 03 40	Ø 33,7	105
83 03 39	Ø 42,4	85
83 03 38	Ø 42,4	105
83 07 81	Ø 48,3	85
83 07 82	Ø 48,3	105



Abdeckrosette V2A/V4A,
K240 geschliffen

Art. Nr.	Lochung für
83 05 50	Ø 12,0
83 60 01	Ø 12,0
83 07 79	Ø 26,9



Abdeckrosette V2A, flach, fein gedreht

Art. Nr.	Lochung für	Ø
83 03 31	Ø 12,0	40



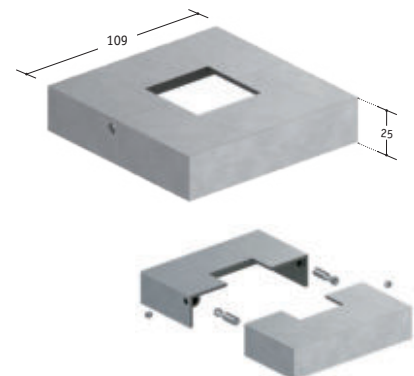
Ronde V2A, K240 geschliffen,
Materialstärke: 4 mm

Art. Nr.	Ø
83 06 75	33,7
83 06 74	42,4



PVC-Klipprosette, für Handlaufträger,
mit Abdeckrosette V2A (inkl.), zum einfachen
Fixieren, (Handlaufträger nicht im Lieferumfang)

Art. Nr.	für Ronde
83 05 82	Ø 64

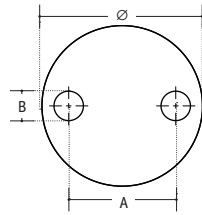


Abdeckrosette V2A, mit M5 Madenschrauben,
zur nachträglichen Montage, inkl. Schrauben

Art. Nr.	für Rohr
83 24 16	40 x 40

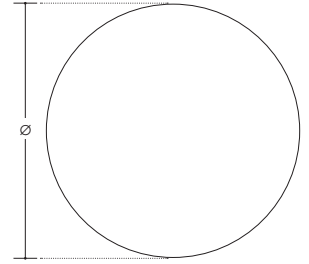
Ronde V2A, gelocht, einseitig geschliffen, foliengeschützt, 2 Bohrungen \varnothing 11 mm

Art. Nr.	\varnothing	Material	A	B
83 06 40	60 x 4		40	11,5
83 06 41	80 x 4	einseitig geschl.	50	11,5
83 06 42	100 x 6		75	11,5
83 06 43	120 x 6		90	11,5
83 06 57	150 x 10	roh	115	13,0



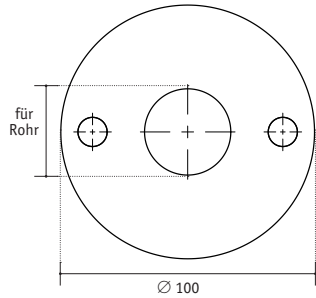
Ronde V2A, ungelocht, K240 geschliffen

Art. Nr.	\varnothing
83 30 76	60 x 4
83 30 77	80 x 4
83 30 78	100 x 6
83 30 79	120 x 6



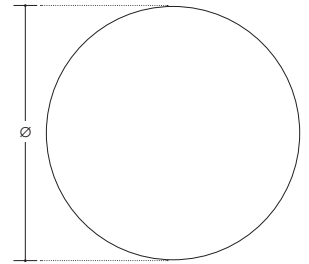
Ronde V2A, K240 geschliffen, 2 Bohrungen \varnothing 11,5 mm und Mittelbohrung für Rohre, Materialstärke: 6 mm

Art. Nr.	für Rohr
83 06 49	33,7
83 06 48	42,4



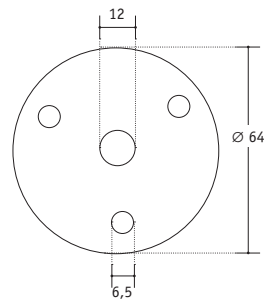
Ronde V2A, blank, ungelocht

Art. Nr.	\varnothing
83 06 28	33,7 x 4
83 06 29	42,4 x 4
83 05 19	48,3 x 4
83 06 44	60 x 4
83 05 85	70 x 4
83 06 45	80 x 4
83 05 86	90 x 4
83 06 46	100 x 6
83 06 47	120 x 6



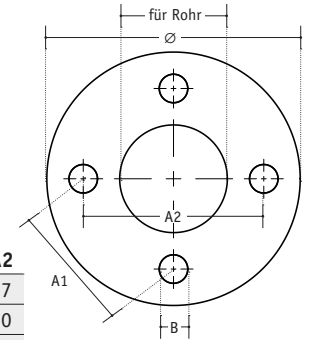
Ronde V2A für Handlaufhalter, 3 Bohrungen \varnothing 6,5 mm, Mittellochbohrung \varnothing 12,0 mm, Materialstärke: 4 mm

Art. Nr.	\varnothing	Oberfläche
83 05 63	64	roh
83 05 53	64	poliert



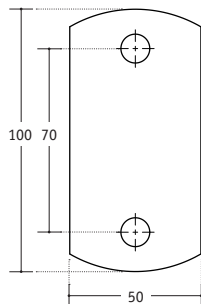
Bodenplatte V2A, Oberfläche roh, 4 Bohrungen und Mittellochbohrung, Materialstärke: 6 mm

Art. Nr.	für Rohr	B	\varnothing	A1	A2
83 00 16	33,7	9	80	40	57
83 06 38	42,4	11	100	50	70
83 00 17	48,3	11	100	53	75



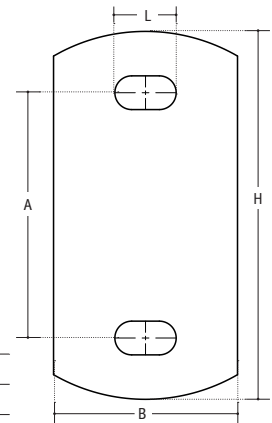
Ankerplatte V2A, einseitig geschliffen, Enden abgerundet, Materialstärke: 6 mm, 2 Bohrungen \varnothing 11 mm,

Art. Nr.	H x B
83 03 67	100 x 50



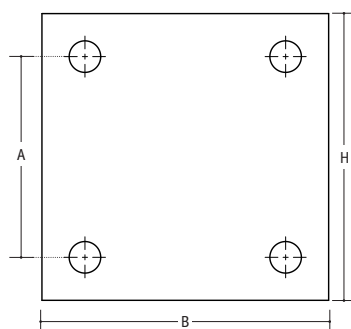
Ankerplatte V2A, mit Langlöchern, Enden abgerundet, einseitig geschliffen

Art. Nr.	H x B	L	Material	A
83 03 68	120 x 60	11 x 20	6	80
83 03 69	120 x 80	11 x 20	6	80
83 06 80	160 x 120	13 x 26	12	120



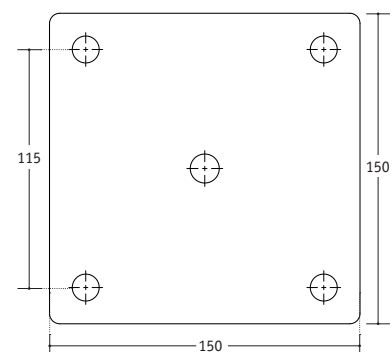
Ankerplatte V2A, einseitig geschliffen, 4 Bohrungen:
 \varnothing 11,0 mm (100 x 100 mm)
 \varnothing 13,0 mm (120 x 120 mm)
Materialstärke: 6 mm

Art. Nr.	H x B	A
83 03 70	100 x 100	70
83 03 71	120 x 120	80



Ankerplatte V2A, roh, 5 Bohrungen:
4 x \varnothing 13,0 mm und
Mitte: \varnothing 14 mm

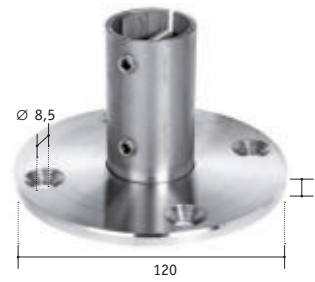
Art. Nr.	Material
83 06 70	10





Bodenanker V2A/V4A, für Rohr,
mit Klemmschrauben, Oberfläche: roh

Art. Nr.	für Rohr	Ø	Bohrung
83 03 42	33,7 x 2,0	80	8,5
83 03 43	33,7 x 2,6	80	8,5
83 06 33	42,4 x 2,0	100	11,0
83 60 10	42,4 x 2,0	100	11,0
83 06 34	42,4 x 2,6	100	11,0
83 03 44	48,3 x 2,0	100	11,0



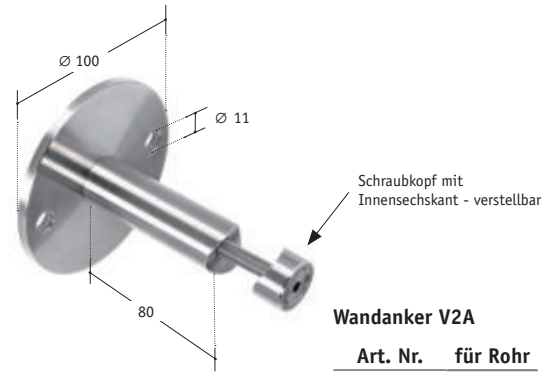
Bodenanker V2A, für Rohr,
mit Klemmschrauben,
Oberfläche: drehblank

Art. Nr.	für Rohr
83 06 35	42,4 x 2,0
83 06 36	42,4 x 2,6



Halter V2A, für Pfosten zum Ein-
betonieren mit V2A-Stopfen

Art. Nr.	für Rohr	Ø	H
83 06 71	42,4	110,5	111,0



Wandanker V2A

Art. Nr.	für Rohr
83 05 84	42,4

A für Handbetrieb

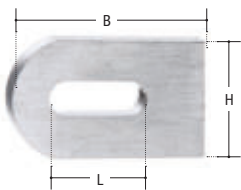


B für Bohrantrieb



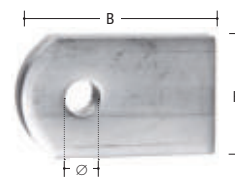
Innen-/Außenentgrater,
mit 6-Kant-Antrieb (B)

	Art. Nr.	für Rohrmaße
A	50 00 15	10 - 54 mm
B	50 00 14	10 - 54 mm



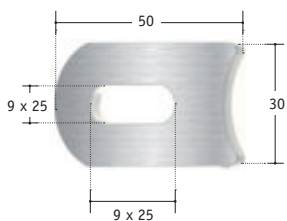
Anschweißlasche V2A, mit Langloch,
Oberfläche roh, Materialstärke: 5 mm

Art. Nr.	L	B x H
83 30 21	7 x 15	30 x 20
83 30 01	9 x 25	50 x 30



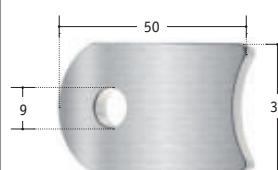
Anschweißlasche V2A,
mit Rundlochung,
Oberfläche roh,
Materialstärke: 5 mm

Art. Nr.	Ø	B x H
83 30 02	7	30 x 20
83 30 00	9	50 x 30



Anschweißlasche V2A, beidseitig
geschliffen, Materialstärke: 5 mm

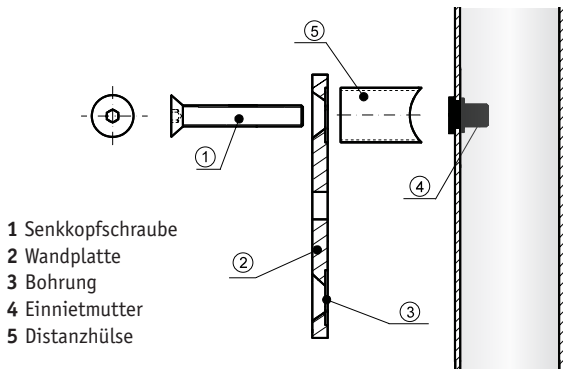
Art. Nr.	für Rohr
83 30 09	42,4



Anschweißlasche V2A,
beidseitig geschliffen,
Materialstärke: 5 mm

Art. Nr.	für Rohr
83 30 08	42,4

Anwendungs-Schemen-Zeichnung für Rohrbefestigung
(Teile 1-5 bitte separat bestellen)

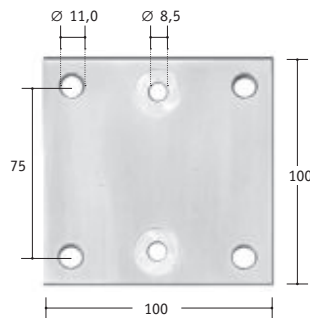


Anwendungsbeispiele
Rohrbefestigung für Wand- & Eckmontage.

Alternativ zu den Einziehmutter können Sie die Gegenplatte Art. Nr. 83 06 27 verwenden.

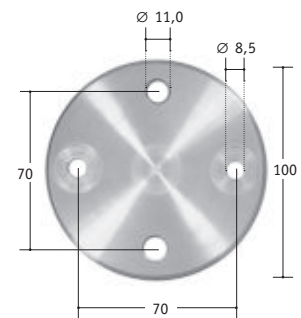


Wandplatte V2A, quadratisch, mit 6 Bohrungen



Art. Nr.	Material
83 06 23	6

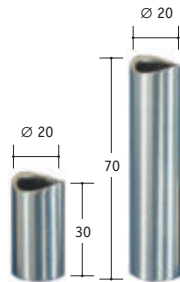
Wandplatte V2A, rund, mit 4 Bohrungen, 2 x Ø 11,0 mm & 2 x Ø 8,5 mm



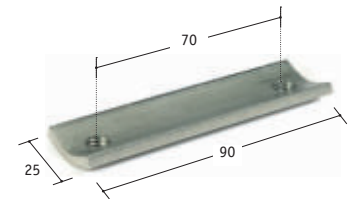
Art. Nr.	Material
83 06 24	6

Distanzhülsen V2A, K240 geschliffen (andere Maße nach Vorgabe auf Anfrage)

Art. Nr.	ø x H	Einschliff für Rohr
83 07 44	20 x 30	33,7
83 07 45	20 x 70	33,7
83 06 21	20 x 30	42,4
83 06 22	20 x 70	42,4
83 07 90	20 x 30	48,3
83 07 91	20 x 70	48,3



Gegenplatte V2A, gewölbt, mit zwei Gewinden M8 passend zu Wandplatten, für alle Rohrgrößen geeignet, Verwendung anstelle von Einziehmutter möglich, passend zu 83 06 23 und 83 06 24



Art. Nr.	Material
83 06 27	4

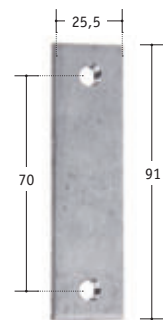
Distanzhülse für Eckmontage, K240 geschliffen

Art. Nr.	L	für Rohr
83 07 94	48	42,4
83 07 96	105	42,4



Gegenplatte V2A, flach mit zwei Gewinden M8

Art. Nr.	Material
83 07 69	4



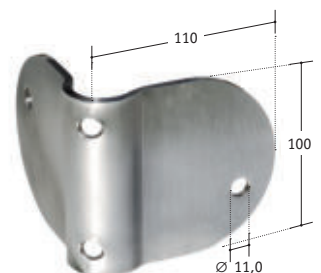
Senkkopfschraube V2A, mit Innensechskant

Art. Nr.	Abmessung
83 10 75	M6 x 12
83 10 78	M6 x 14
83 08 29	M6 x 16
83 06 25	M8 x 50
83 06 78	M8 x 70
83 06 26	M8 x 90
83 06 79	M8 x 130



Wandplatte V2A 90° für Eckmontage, (ohne Rohr und Distanzhülsen) Materialstärke: 5 mm

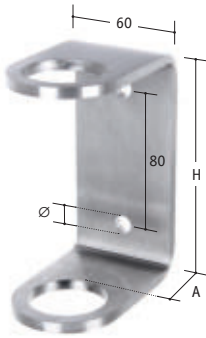
Art. Nr.
83 01 81



Rohrbefestigungen

EDELSTAHL

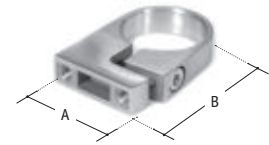
Alle Maßangaben sind Zirka-Maße.
Irrtümer und technische Änderungen vorbehalten.
Stand 10-2021



Wandbefestigung Rohhalter V2A,
K240 geschliffen, Material 6 mm

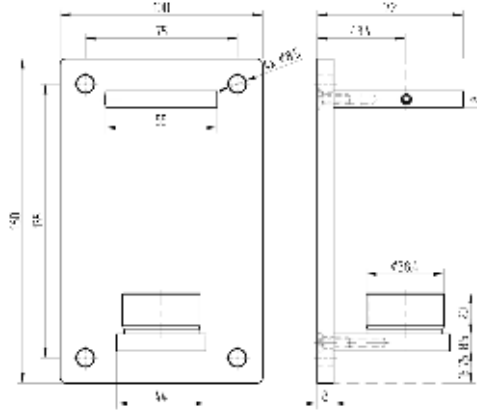
A = lichter Wandabstand

Art. Nr.	für Rohr	H	Ø	A
83 09 21	42,4	130	10,5	44
83 01 94	48,3	140	11,8	46



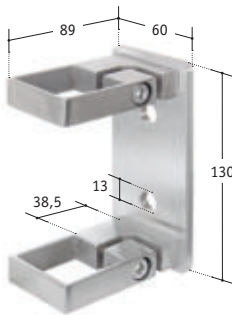
Halterung V2A, für Rohre

Art. Nr.	für Rohr	A	B
83 03 58	33,7	46,5	75,0
83 03 59	42,4	49,5	82,0
83 03 60	48,3	55,0	86,0



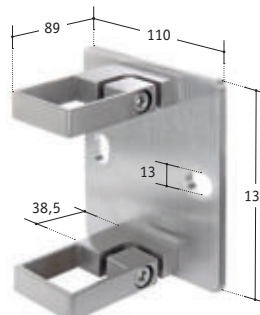
Wandbefestigung Rohhalter V2A,
zum Einkleben, Bohrung Ø 8,5 mm,
lichter Wandabstand 22 mm,
K240 geschliffen, Material 8 mm

Art. Nr.	für Rohr
83 09 19	42,4 x 2,0



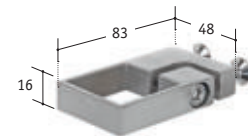
Wandbefestigung Rohhalter V2A,
K240 geschliffen

Art. Nr.	für Rohr	Form
83 40 48	40 x 40	schmal



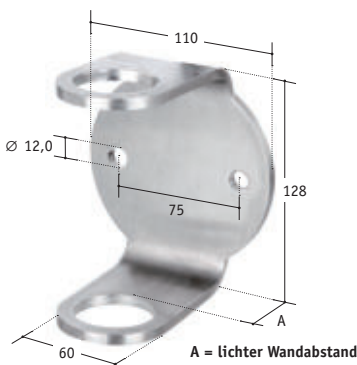
Wandbefestigung Rohhalter V2A,
K240 geschliffen

Art. Nr.	für Rohr	Form
83 40 46	40 x 40	standard



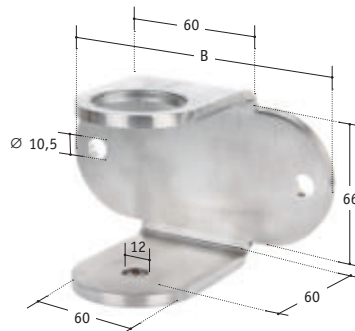
Halterung V2A, K240 geschliffen

Art. Nr.	für Rohr
83 40 47	40 x 40



Wandbefestigung Rohhalter V2A/V4A, rund

Art. Nr.	für Rohr	A
83 09 11	33,7	52
83 09 12	42,4	49
83 60 40	42,4	49
83 09 13	48,3	45



Wandbefestigung V2A, oval

Art. Nr.	für Rohr	B
83 09 22	42,4	120
83 09 24		148



Abschlusskappe V2A, M10,
Ø 25 mm, Oberfläche fein gedreht,
Höhe: 12 mm

Art. Nr.
83 04 32



Madenschraube V2A,
für Relinghalter

Art. Nr.	Maße
83 08 07	M5 x 5



Schraube V2A,
mit Innensechskant,
für Relinghalter »Premium«

Art. Nr.	Maße
83 08 28	M6 x 25

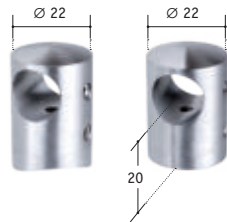
HINWEIS:

Bitte beachten Sie auch auf der folgenden Seite 28 unsere **Querstabhalter V2A** für Innen- & Außenecken.



Relinghalter V4A „Premium-Db“,
mit Durchgangsbohrung
aus Vollmaterial gedreht

Art. Nr.	Anschluss	für Stab
83 60 04	■	∅ 12
83 60 05	● 42,4	∅ 12

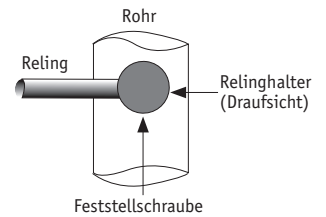


Relinghalter »Premium« V2A,
mit Durchgangsbohrung
für Relingstab ∅ 10 mm, ∅ 12 mm
oder ∅ 14 mm,
mit Befestigungsschraube M6,
aus Vollmaterial gedreht

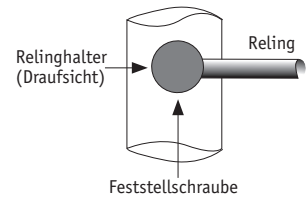
Art. Nr.	Anschluss an	für Stab
83 50 07	● 33,7	∅ 10
83 09 45	● 33,7	∅ 12
83 50 06	● 42,4	∅ 10
83 09 44	● 42,4	∅ 12
83 50 11	● 42,4	∅ 14
83 50 19	● 48,3	∅ 12
83 50 00	■	∅ 10
83 50 01	■	∅ 12
83 50 10	■	∅ 14



Sacklochbohrung links



Sacklochbohrung rechts



Relinghalter V2A „Premium-DbdM“,
mit doppelter Madenschraube
aus Vollmaterial gedreht

Art. Nr.	Anschluss
83 50 14	■
83 50 13	● 42,4

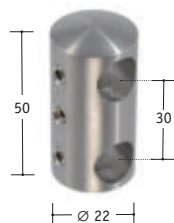
Relinghalter »Premium« V2A,
mit Sacklochbohrung links oder rechts,
mit Befestigungsschrauben M6,
aus Vollmaterial gedreht

Art. Nr.	Ausrichtung Sacklochbohrung	Anschluss an	für Stab
83 50 09	links	● 42,4	∅ 12
83 50 08	rechts	● 42,4	∅ 12
83 50 02	links	■	∅ 12
83 50 03	rechts	■	∅ 12



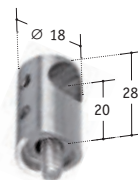
Relinghalter V2A „Premium-lang“,
mit Durchgangsbohrung,
für Stab 12 mm

Art. Nr.	Anschluss
83 50 16	flach
83 50 17	42,4



Doppelrelinghalter
»Premium« V2A, verdrehbar

Art. Nr.	für Stäbe
83 03 54	∅ 12 + 12



Relinghalter V2A „Piccolo“,
aus Vollmaterial gedreht,
mit Durchgangsbohrung,
für Stab ∅ 12 mm

Art. Nr.	Anschluss
83 50 18	● 42,4



Relinghalter V2A „Premium-Db“,
mit Durchgangsbohrung,
für Stab 12 x 12 mm

Art. Nr.	Anschluss
83 50 15	flach

EDELSTAHL



Stabverbinder V2A, biegsam

Art. Nr.	für Stab	A	L
83 03 95	∅ 10	12	70
83 02 96	∅ 12	14	71



Stabverbinder V2A, gerade

Art. Nr.	für Stab
83 00 67	∅ 10
83 00 68	∅ 12



Gelenk V2A, für Rellingstange

Art. Nr.	für Stab	A	B
83 01 42	∅ 10	29	29
83 01 41	∅ 12	30	30



Querstabhalter V2A

Art. Nr.	für Stab	f. Anschluss
83 01 27	∅ 12	● 42,4
83 01 29		■



Zierhülse V2A abgestuft, lang, inkl. Madenschraube

Art. Nr.	für Stab
83 02 65	∅ 12



Zierhülse V2A mit Rillen, kurz, inkl. Madenschraube

Art. Nr.	für Stab
83 02 71	∅ 12



Gewindeadapter V2A

Art. Nr.	für Gewinde
83 00 48	M6 zu M8



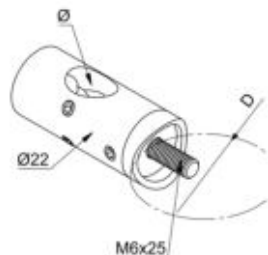
Gewindeadapter V2A

Art. Nr.	für Gewinde
83 00 49	M8 zu M10



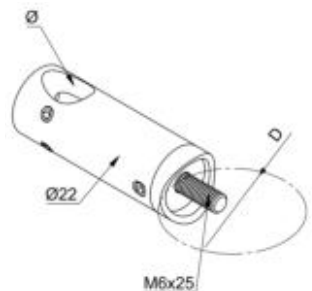
Querstabhalter V2A, Außenecke 90°, für ∅ 12 mm

Art. Nr.	für Rohr
83 60 43	∅ 42,4 mm

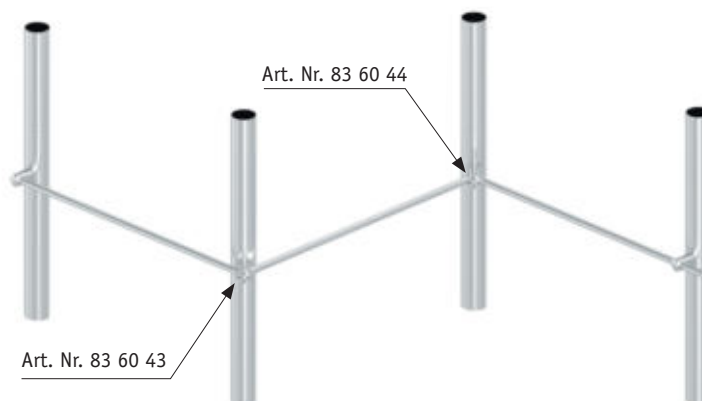


Querstabhalter V2A, Innenecke 90°, für ∅ 12 mm

Art. Nr.	für Rohr
83 60 44	∅ 42,4 mm



Anwendungsbeispiel für Querstabhalter V2A
Art. Nr. 83 60 43/44





Massiv- und Hohlkugeln V2A,
mit Innengewinde, K240 geschliffen

Art. Nr.	Kugel Ø	Ausführung	Innen-gewinde
83 00 10	20	massiv	M6
83 00 11	25		
83 00 12	30		
83 00 13	40	hohl	M8
83 00 20	50		
83 00 21	60		
83 00 22	80		
83 00 23	100		
83 00 24	120		M10



Kugel V2A, mit Durchgangsbohrung
für Stäbe mit Ø 10 oder 12 mm

Art. Nr.	Kugel Ø	Bohrloch
83 06 91	20	10,2
83 03 76	25	12,2
83 03 77	30	12,2



Kugel V2A, mit Sacklochbohrung
für Stäbe mit Ø 10 oder 12 mm

Art. Nr.	Kugel Ø	Bohrloch
83 06 88	20	10,2
83 06 87	20	12,2
83 03 72	25	12,2
83 03 73	30	12,2



Massivkugel V2A, mit Durchgangsbohrung,
Ø 25 mm, inkl. Madenschraube

Art. Nr.	Kugel Ø	für Stab
83 06 82	25	12 mm



Massivkugel V2A, mit Sacklochbohrung 90°
Ø 25 mm, für 2 x 12 mm

Art. Nr.	Kugel Ø	für Stäbe
83 06 92	25	12 mm



Relingstangenabschluss V2A,
Kegelform, spitz, mit Sacklochbohrung

Art. Nr.	für Stab
83 02 95	Ø 12



Relingstangenabschluss V2A,
mit Sacklochbohrung

Art. Nr.	für Stab
83 02 93	Ø 12



Relingabschluss V2A

Art. Nr.	für Stab
83 02 90	Ø 12



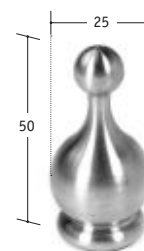
Relingabschluss V2A, abgerundet

Art. Nr.	für Stab	Ø
83 03 87	Ø 12	20



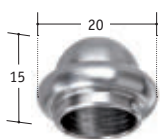
Einschraubstück V2A, inkl. Madenschrauben

Art. Nr.	für Stab
83 03 78	Ø 12



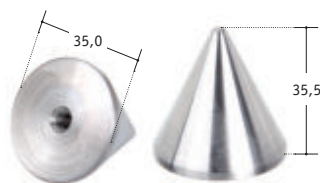
Zierkegel V2A, für Relingabschluss,
mit Sacklochbohrung

Art. Nr.	für Stab
83 02 97	Ø 12



Pilzkopf V2A, für Relingabschluss,
mit Sacklochbohrung

Art. Nr.	für Stab
83 03 89	Ø 12



Kegelspitze V2A, mit Innengewinde M6,
Ø x H: 35 x 35,5 mm

Art. Nr.
83 00 19

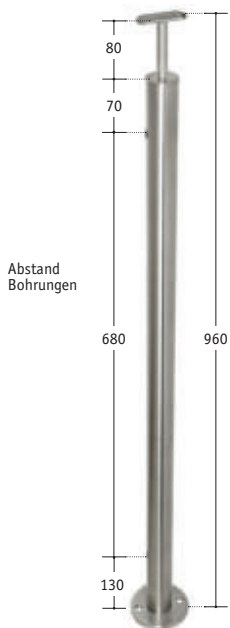


Zierwürfel V2A,
K240 geschliffen
mit Innengewinde M8,

Art. Nr.	H x B
83 00 26	30 x 30
83 15 21	40 x 40
83 00 27	60 x 60
83 15 22	80 x 80

Rundpfosten V2A

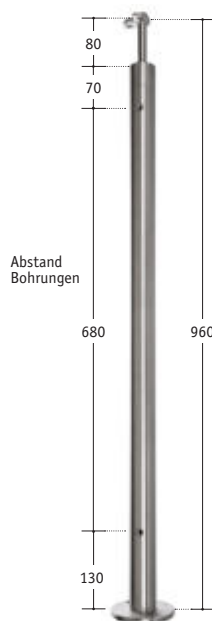
Alle Pfosten haben eine Statik und sind bis 0,5 N (50 kg) belastbar.
Pfosten auf Anfrage auch mit CE-Zeichen erhältlich.



Rundpfosten V2A,
mit **fixem** Handlaufhalter,
mit M8-Gewindebohrungen für Glasklemmen,
Rohr: 42,4 x 2,5 mm, Bohrungen Ø M8
Bodenplatte Ø 100 x 8 mm

Art. Nr.	Bohrungen
83 42 14	2 St. - einseitig
83 42 12	4 St. - beidseitig

Passende Glasklemmen zu Rundpfosten finden Sie
im Kapitel »Glasklemmen« auf den Seiten 60 - 83.



Rundpfosten Außen- & Innenecke V2A,
mit **fixem** Handlaufhalter,
mit M8-Gewindebohrungen für Glasklemmen,
Rohr: 42,4 x 2,5 mm, Bohrungen Ø M8
Bodenplatte Ø 100 x 8 mm

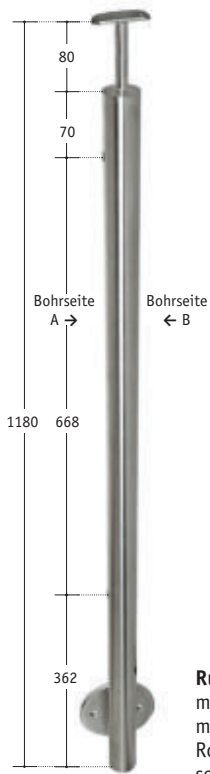
Art. Nr.	Bohrungen
83 42 32	4 St. - 2-seitig 90°



Rundpfosten V2A,
mit **beweglichem** Handlaufhalter
mit M8-Gewindebohrungen für Glasklemmen,
Rohr: 42,4 x 2,5 mm, Bohrungen Ø M8
Bodenplatte Ø 100 x 8 mm

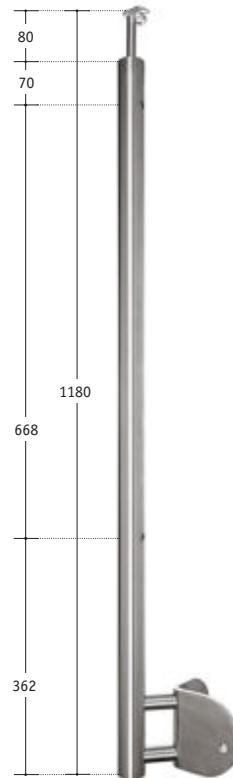
Art. Nr.	Bohrungen
83 42 15	2 St. - einseitig
83 42 13	4 St. - beidseitig





Rundpfosten V2A,
mit **fixem** Handlaufhalter,
mit M8-Gewindebohrungen für Glasklemmen,
Rohr: 42,4 x 2,5 mm, Bohrungen Ø M8
seitliche Platte Ø 120 x 8 mm

Art. Nr.	Bohrungen	Bohrseite
83 42 18	2 St. - einseitig	A
83 42 20		B
83 42 16	4 St. - beidseitig	A + B



Montageplatte
für Außenecken

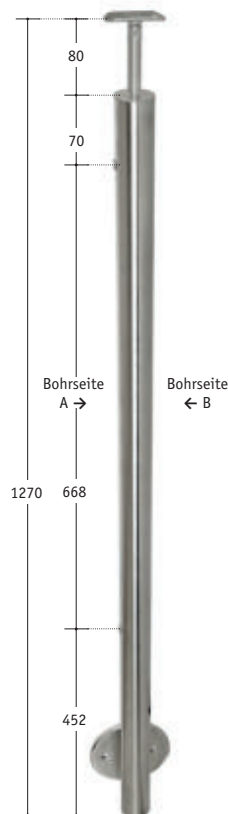


Montageplatte
für Innenecken



Rundpfosten Außen-/Innenecke V2A,
mit M8-Gewindebohrungen für Glasklemmen,
Rohr: 42,4 x 2,5 mm, Bohrungen Ø M8
seitliche Platte Ø 120 x 8 mm

Art. Nr.	Ecke	Bohrungen
83 42 30	außen	4 St. - 2-seitig 90°
83 42 31	innen	4 St. - 2-seitig 90°

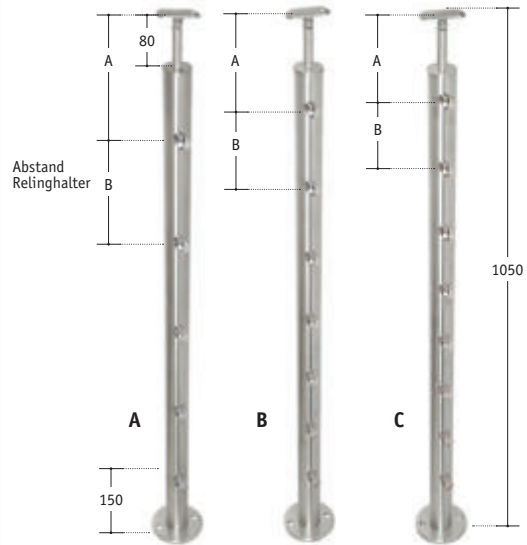
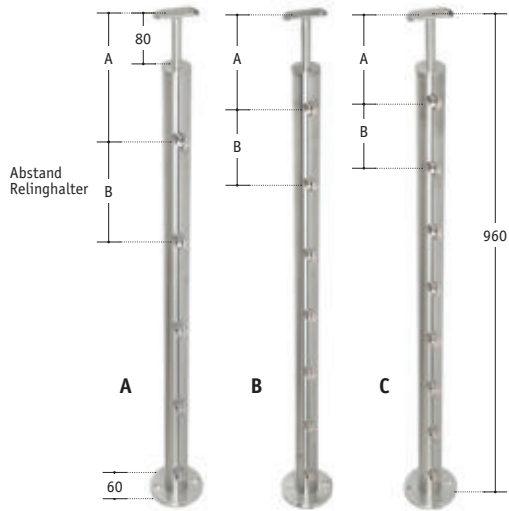


Rundpfosten V2A,
mit **beweglichem** Handlaufhalter,
mit M8-Gewindebohrungen für Glasklemmen,
Rohr: 42,4 x 2,5 mm, Bohrungen Ø M8
seitliche Platte Ø 120 x 8 mm

Art. Nr.	Bohrungen	Bohrseite
83 42 19	2 St. - einseitig	A
83 42 21		B
83 42 17	4 St. - beidseitig	A + B

Rundpfosten V2A

Alle Pfosten haben eine Statik und sind bis 0,5 N (50 kg) belastbar.
Pfosten auf Anfrage auch mit CE-Zeichen erhältlich.

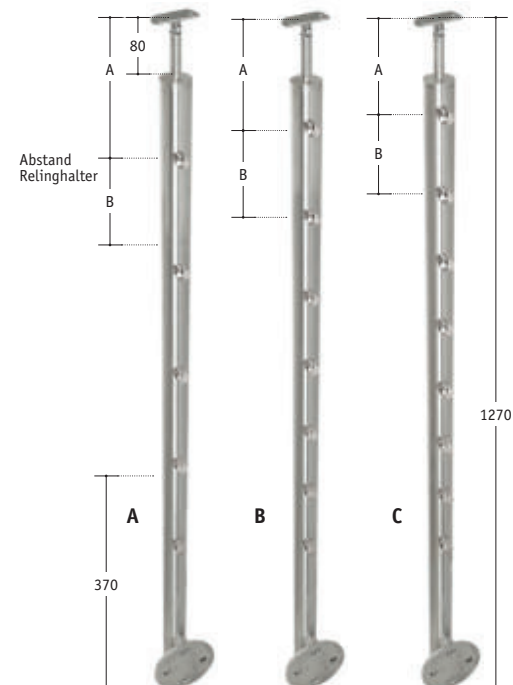
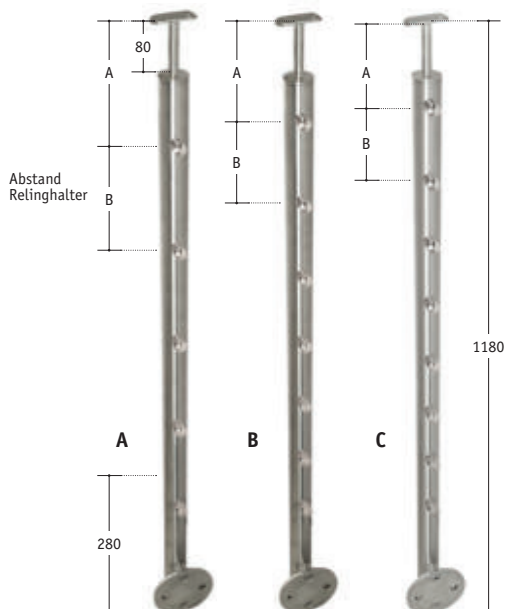


Rundpfosten V2A, 42,4 x 2,5 mm, mit **fixem** Handlaufhalter, mit Relinghaltern, mit Bodenplatte

	Art. Nr.	Bodenplatte	Rohr	Relinghalter	A	B
A	83 42 04	Ø 100 x 8	42,4 x 2,5	5 St. - Ø 12	180	180
B	83 42 02			7 St. - Ø 12	128,5	128,5
C	83 42 00			8 St. - Ø 12	112,5	112,5

Rundpfosten V2A, 42,4 x 2,5 mm, mit **beweglichem** Handlaufhalter, mit Relinghaltern, mit Bodenplatte

	Art. Nr.	Bodenplatte	Rohr	Relinghalter	A	B
A	83 42 05	Ø 100 x 8	42,4 x 2,5	5 St. - Ø 12	180	180
B	83 42 03			7 St. - Ø 12	128,5	128,5
C	83 42 01			8 St. - Ø 12	112,5	112,5



Rundpfosten V2A, 42,4 x 2,5 mm, mit **fixem** Handlaufhalter, mit Relinghaltern, mit seitlicher Platte

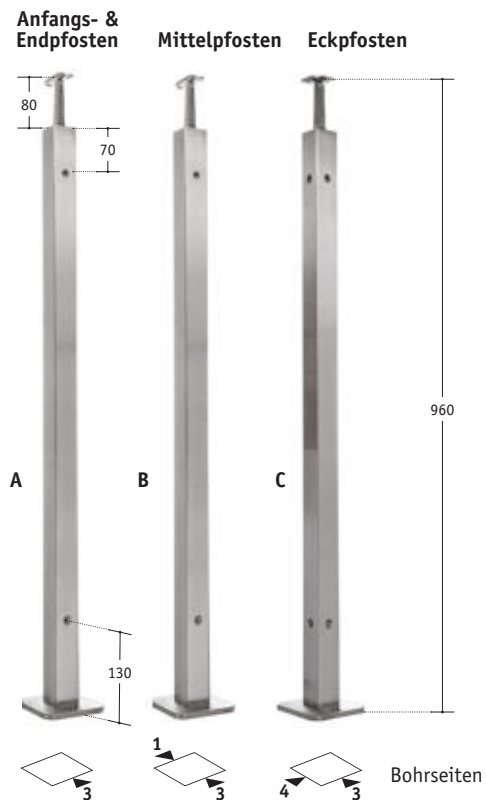
	Art. Nr.	seitl. Platte	Rohr	Relinghalter	A	B
A	83 42 10	Ø 120 x 8	42,4 x 2,5	5 St. - Ø 12	180	180
B	83 42 08			7 St. - Ø 12	128,5	128,5
C	83 42 06			8 St. - Ø 12	112,5	112,5

Rundpfosten V2A, 42,4 x 2,5 mm, mit **beweglichem** Handlaufhalter, mit Relinghaltern, mit seitlicher Platte

	Art. Nr.	seitl. Platte	Rohr	Relinghalter	A	B
A	83 42 11	Ø 120 x 8	42,4 x 2,5	5 St. - Ø 12	180	180
B	83 42 09			7 St. - Ø 12	128,5	128,5
C	83 42 07			8 St. - Ø 12	112,5	112,5

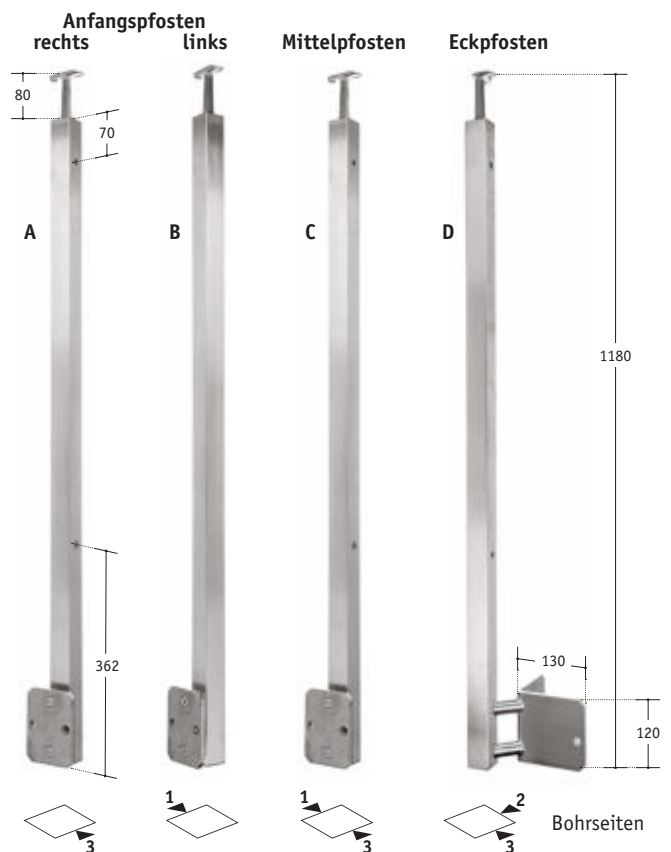
HINWEIS:

Passende Glasklemmen zum Quadratpfosten finden Sie im **Kapitel »Glasklemmen«** auf den Seiten 65 - 70 und den Seiten 78 - 80.



Quadratpfosten V2A, 40 x 40 x 2 mm, mit **fixem** Handlaufhalter, mit M8 Gewindebohrungen für Glasklemmen

Art. Nr.	Länge	Befestigung	M8 Gewinde	Bohrseite
A 83 42 25	960 mm	Bodenplatte 100 x 100 x 8 mm	2 x	3
B 83 42 22			4 x	1 + 3
C 83 42 23			4 x	3 + 4



Quadratpfosten V2A, 40 x 40 x 2 mm, mit **fixem** Handlaufhalter, mit M8 Gewindebohrungen für Glasklemmen, mit seitlicher Platte

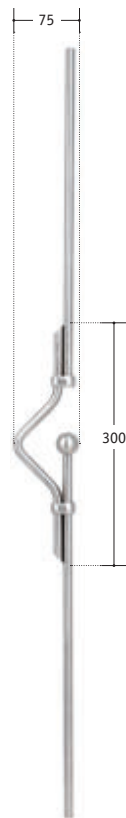
Art. Nr.	Länge	Befestigung	M8 Gewinde	Bohrseite
A 83 42 26	1180 mm	seitliche Befestigung 120 x 90 x 8 mm	2 x	3
B 83 42 29			4 x	1
C 83 42 28			4 x	1 + 3
D 83 42 27			4 x	2 + 3

EDELSTAHL

Designstäbe mit Kugeln, Maße: $\varnothing 12 \times 1000$ mm, K240 geschliffen. Alle Stäbe sind links und rechts verwendbar. Bündchen: geschlossene Form, ohne Stoß. Bündchen und Kugeln 24 Karat vergoldet oder in V2A Ausführung. Vergoldete Stäbe nur für den Innenbereich geeignet!



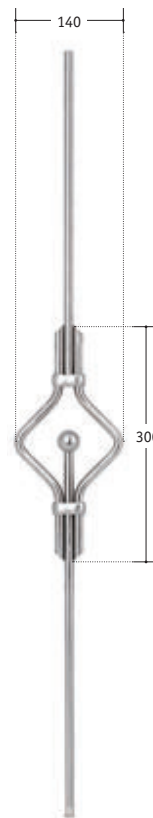
Art. Nr. 83 00 98
● 12



Art. Nr. 83 01 12
● 12



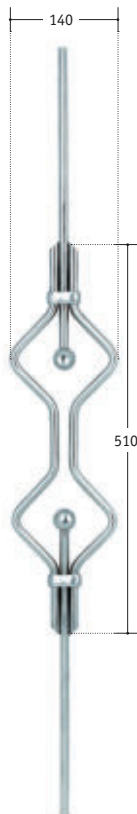
Art. Nr. 83 01 02
● 12



Art. Nr. 83 01 13
● 12



Art. Nr. 83 01 03
● 12



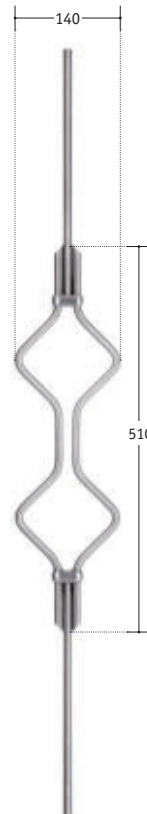
Art. Nr. 83 01 14
● 12



Art. Nr. 83 01 04
● 12



Art. Nr. 83 00 95
● 12

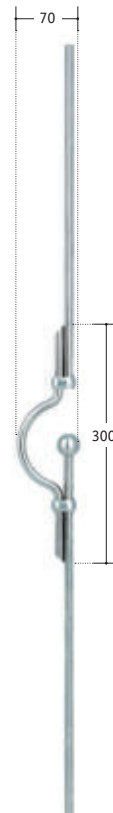


Art. Nr. 83 00 96
● 12

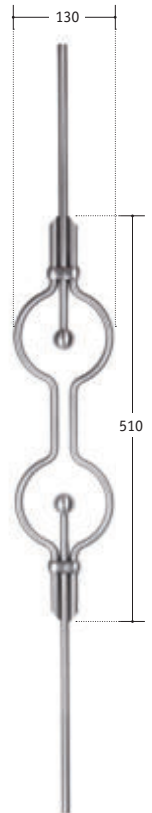
Designstäbe V2A, Maße: Ø 12 x 1000 mm, K240 geschliffen. Alle Stäbe sind links und rechts verwendbar. Bündchen: geschlossene Form, ohne Stoß.



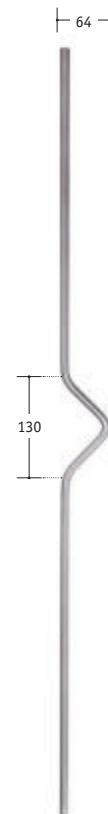
Art. Nr. 83 01 16
● 12



Art. Nr. 83 01 15
● 12



Art. Nr. 83 02 40
● 12



Art. Nr. 83 02 36
● 12



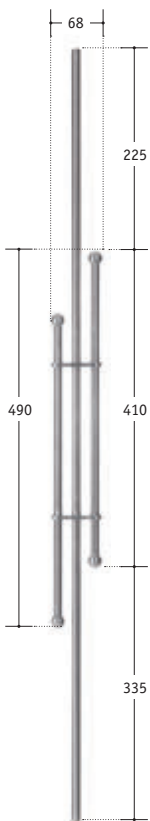
Art. Nr. 83 02 37
● 12

Designstäbe V2A

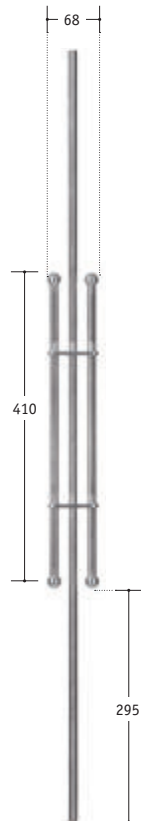
Alle Maßangaben sind Zirka-Maße.
Irrtümer und technische Änderungen vorbehalten.
Stand 10-2021

EDELSTAHL

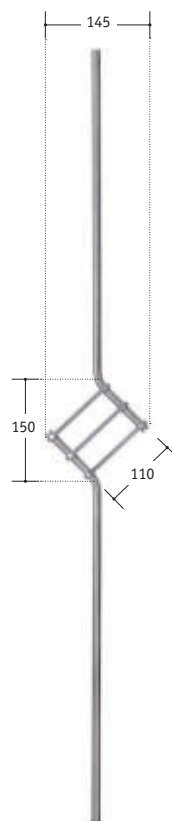
Designstäbe V2A, Maße: $\varnothing 12 \times 1000$ mm, K240 geschliffen. Alle Stäbe sind links und rechts verwendbar. Bündchen: geschlossene Form, ohne Stoß.



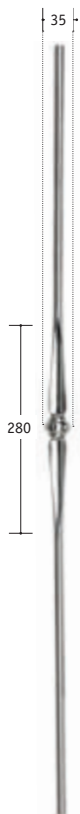
Art. Nr. 83 01 09
● 12 | Kugel $\varnothing 20$
für Treppe



Art. Nr. 83 01 08
● 12 | Kugel $\varnothing 20$



Art. Nr. 83 03 66
● 12



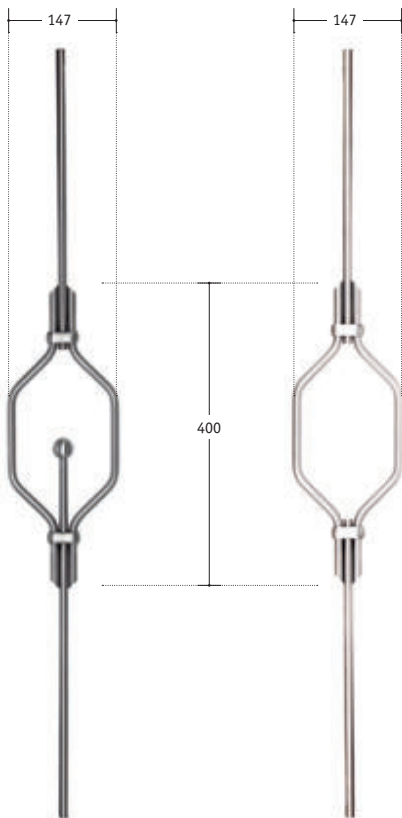
Art. Nr. 83 01 00
● 12



Art. Nr. 83 01 01
● 12

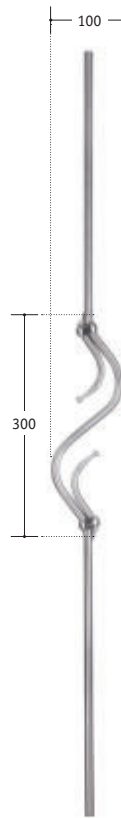


Designstäbe V2A, Maße: $\varnothing 12 \times 1000$ mm, K240 geschliffen. Alle Stäbe sind links und rechts verwendbar. Bündchen: geschlossene Form, ohne Stoß.

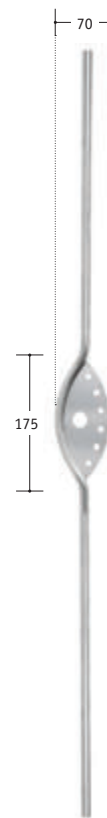


Art. Nr. **83 02 41**
● 12 | Kugel $\varnothing 30$

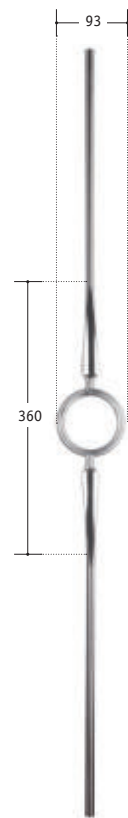
Art. Nr. **83 02 42**
● 12



Art. Nr. **83 03 65**
● 12



Art. Nr. **83 01 07**
● 12



Art. Nr. **83 03 64**
● 12



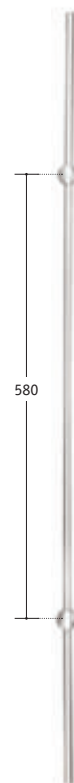
HINWEIS:

Einseitig gelochte Rohre V2A, mit 90°- oder 120°-Lochungen (andere Winkel auf Anfrage), für das Einsetzen von Stäben oder Relingstangen finden Sie auf Seite 8.



Art. Nr. **83 04 80**
● 12 | Kugel $\varnothing 25$

Art. Nr. **83 04 81**
● 12 | Kugel $\varnothing 30$



Art. Nr. **83 04 82**
● 12 | Kugel $\varnothing 25$

Art. Nr. **83 04 83**
● 12 | Kugel $\varnothing 30$



Edelstahlring V2A rund, Material $\varnothing 12$ mm, K240 geschliffen Stoß gesägt und offen

Art. Nr.	Maße
83 01 96	$\varnothing 120$