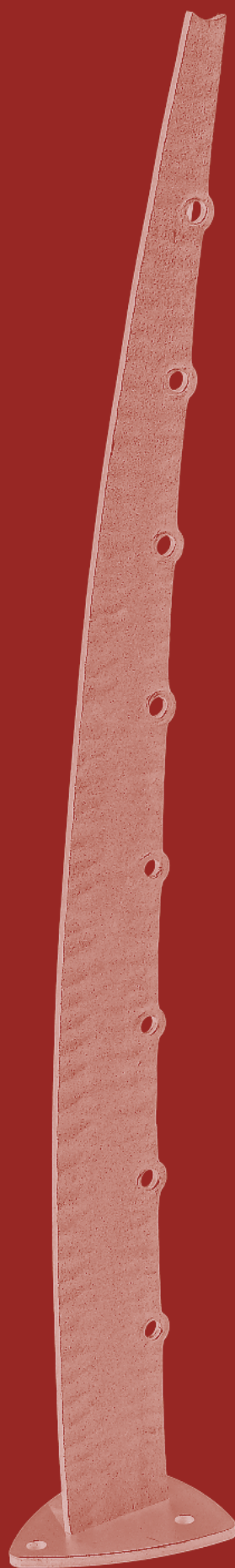


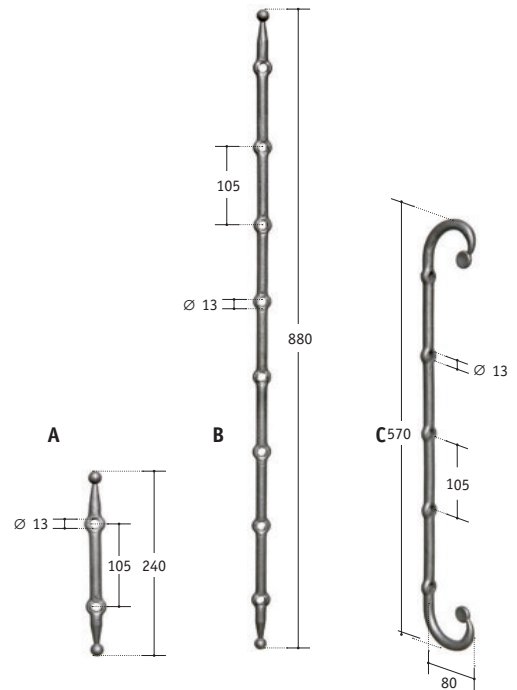
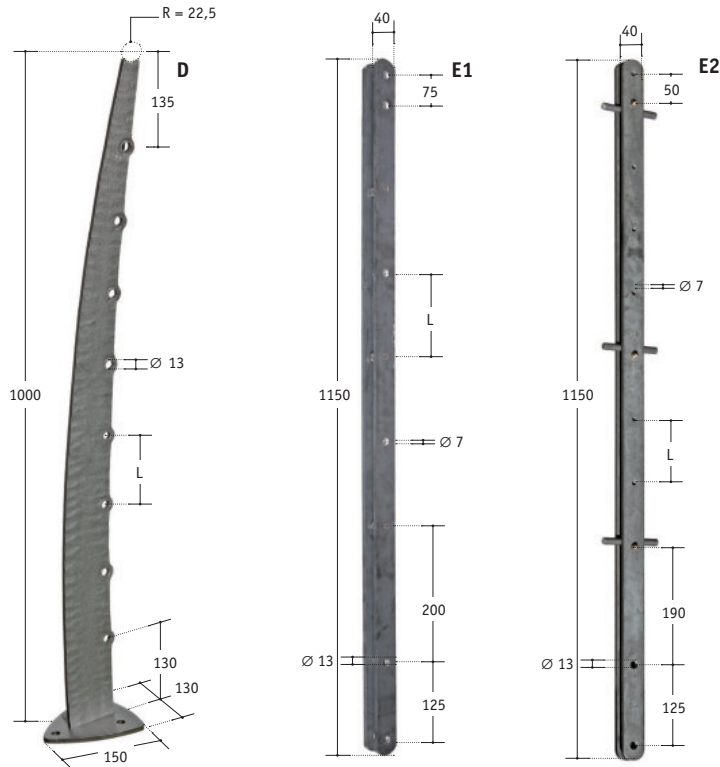
DESIGNSERIE



DESIGNSERIE »MODERN LINE«

Geländerpfosten & Zierteile	320
Geländerpfosten	321

Geländerstäbe, Länge: 1000 mm, 🔥 handgeschmiedet

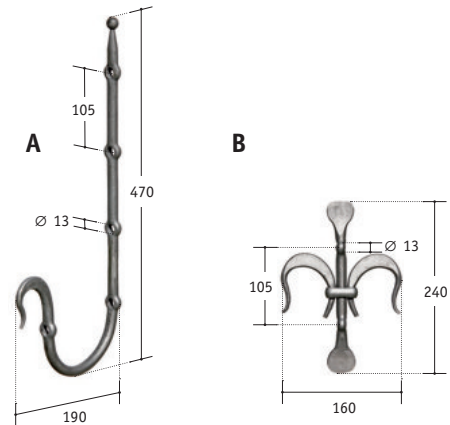
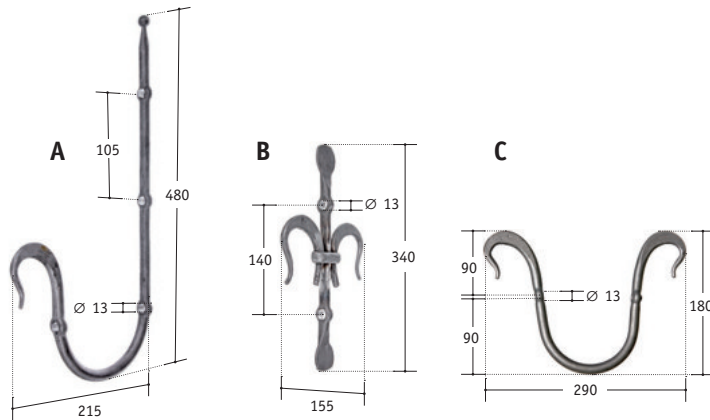


Geländerpfosten »Modern Line«, handgeschmiedet 🔥

Art. Nr.	Lochung-Ø / -Anzahl	Lochung oben	Pfosten	L (Loch-abstand)	kg
D 93 83 03	gerade Ø-12 / 8	Ø 12	80 x 8	105	4,57
E1 93 83 16	für Relinghalter / 6	Ø 13	40 x 8 (2-tlg)	140	5,95
E2 93 83 04	für Relinghalter / 8	Ø 13	40 x 8 (2-tlg)	105	5,95

Zierstäbe »Modern Line«, handgeschmiedet 🔥

Art. Nr.	Lochung-Ø / Anzahl	Stab	Loch-abstand	kg
A 93 83 10	13 2	Ø 14		0,3
B 93 83 11	13 8	Ø 14	105	1,0
C 93 83 12	13 5	Ø 14		0,6

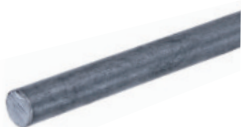


Zierteil »Modern Line«, handgeschmiedet 🔥

Art. Nr.	Lochung-Ø / Anzahl	Stab	Loch-abstand	kg
A 93 83 25	13 4	Ø 14	140	0,84
B 93 83 26	13 2	Ø 14		0,52
C 93 83 15	13 2	Ø 14	-	0,35

Zierteile »Modern Line«, handgeschmiedet 🔥

Art. Nr.	Lochung-Ø / Anzahl	Stab	Loch-abstand	kg
A 93 83 13	13 5	Ø 14	105	0,55
B 93 83 14	13 2	Ø 14		0,45



Relingstange, warm gewalzt,
Stahl roh, Länge: 3000 mm

Art. Nr.	Profil	kg
93 89 79	● 12	4,0

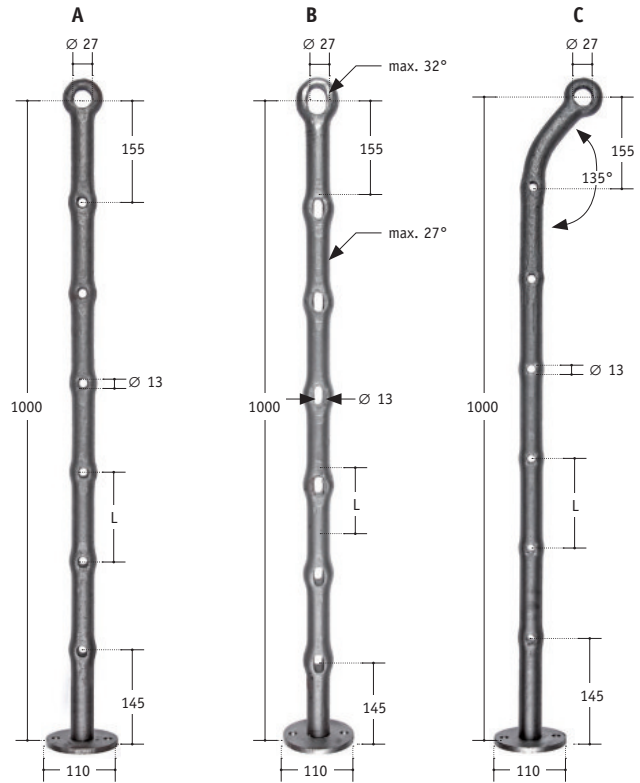


Relinghalter, ohne Schrauben

Art. Nr.	für Relingstange Ø
93 83 20	10
93 83 21	12

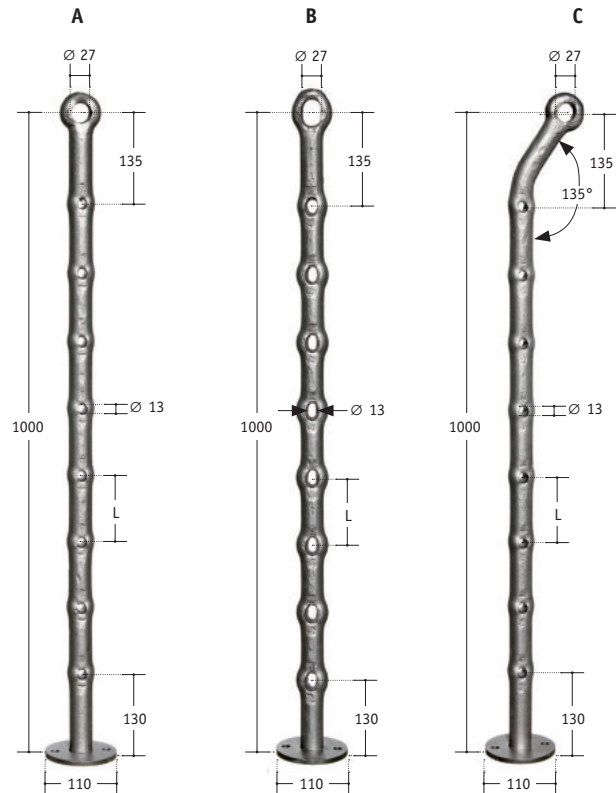
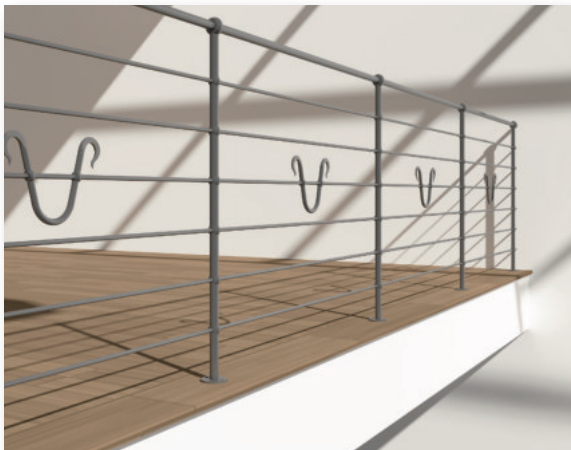
Geländerstäbe, Länge: 1000 mm, 🔥 handgeschmiedet

Unsere moderne Designserie aus Schmiedeeisen besteht durch modernes und klares Design.
Schlichte Eleganz wurde vereint mit hochwertiger Verarbeitung.



Designpfosten »Modern Line«, handgeschmiedet 🔥
Länge: 1000 mm, (* maximale Steigung beachten)

Art. Nr.	Lochung-Ø / -Anzahl	Pfosten	L (Loch-abstand)	kg
A 93 83 07	gerade Ø-13 / 6	Ø 35	140	7,98
B 93 83 08	schräg* Ø-13 / 6	Ø 35		7,89
C 93 83 09	gerade Ø-13 / 6	Ø 35		8,05



Geländerpfosten »Modern Line«, handgeschmiedet 🔥
Länge: 1000 mm, (* maximale Steigung beachten)

Art. Nr.	Lochung-Ø / -Anzahl	Pfosten	L (Loch-abstand)	kg
A 93 83 00	gerade Ø-13 / 8	Ø 35	105	7,98
B 93 83 01	schräg* Ø-13 / 8	Ø 35		7,89
C 93 83 02	gerade Ø-13 / 8	Ø 35		8,05