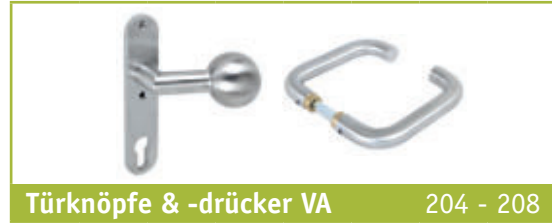
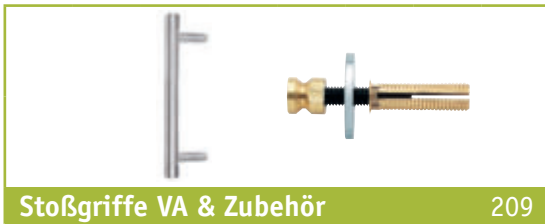




Türdrücker VA & Zubehör 204 - 208



Türkнопfe & -drücker VA 204 - 208



Stoßgriffe VA & Zubehör 209



Alubeschläge für Kastenschlösser 210 - 212



Türdrücker Aluminium 213 - 217



Alu-Türdrückergarnituren 214 - 215



Fluchttürgarnituren mit Panikfunktion 218



Alu-Schutzgarnituren 219



Geschmiedete Beschläge 219 - 224



Schlosskastenblenden 225

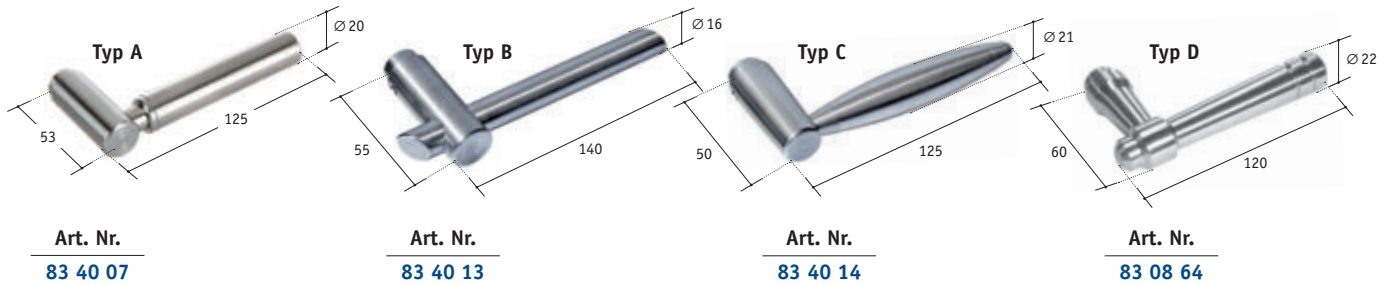
BESCHLÄGE



BESCHLÄGE

Vierkantstifte: 8 mm

Türdrücker V2A, für 8 mm Vierkantstift, rechts/links verwendbar



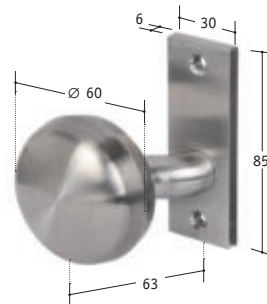
Türknoopf V2A, gerade, drehbar, Vierkant 8 mm

Art. Nr. 83 40 04



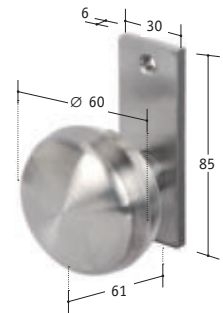
Türknoopf V2A, gekröpft, drehbar, Vierkant 8 mm

Art. Nr. 83 40 05



Türknoopf V2A, gekröpft, fest auf Rosette, rechts/links verwendbar

Art. Nr. 83 40 44



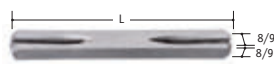
Türknoopf V2A, gerade, fest auf Rosette

Art. Nr. 83 40 43



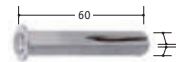
Türknoopf V2A, auf Rosette, Lochabstand: 50 mm

Art. Nr.	Türknoopf
83 40 08	drehbar
83 40 09	feststehend



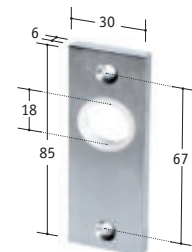
Vierkantstift V2A

Art. Nr.	L	Stift
83 08 66	85 mm	8 x 8
83 08 98	120 mm	8 x 8
83 40 29	120 mm	9 x 9



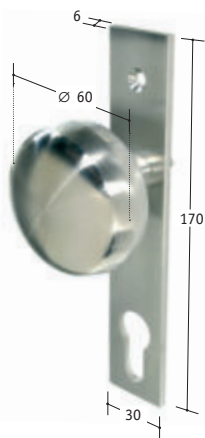
Wechselstift V2A

Art. Nr. 83 01 98



Drückerrosette V2A, eckig, Lochabstand: 67 mm

Art. Nr. 83 40 15



Türknoopf V2A, gerade, feststehend mit Kurzschild, Entfernung: 72 mm, PZ gelocht, rechts/links verwendbar, Lochabstand: 67 mm

Art. Nr.	Türknoopf
83 40 01	gerade



Türknoopf V2A, gekröpft, feststehend mit Kurzschild, Entfernung: 72 mm, PZ gelocht, rechts/links verwendbar, Lochabstand: 67 mm

Art. Nr.	Türknoopf
83 40 02	gekröpft



Lang-/Kurzschild V2A, eckige Form, PZ gelocht, Lochabstand: 67 mm

Art. Nr.	Entfernung	L
83 40 11	92	190
83 40 03	72	170



Kurzschild V2A, PZ gelocht, Entfernung: 72 mm, Lochabstand: 67 mm

Art. Nr. 83 08 65

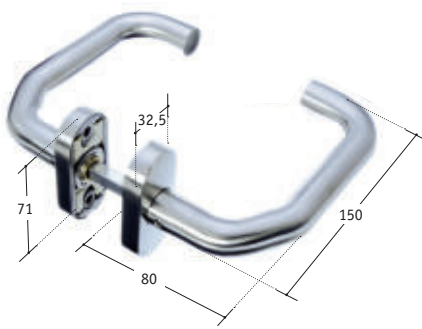
Vierkantstifte: 8 mm

VA-Beschläge für Schlosskasten



Türdrückerpaar V2A,
mit Rosette,
Rosettentiefe: 8 mm,
Lochabstand: 50 mm

Art. Nr.
83 40 00



Türdrückerpaar VA »Metro Plus«,
mit PZ-Rosettenpaar, Anschraub-
teile Stahl verzinkt,
nur für den Innenbereich

Art. Nr.
83 40 06



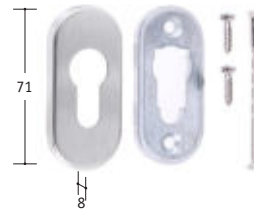
Kleberosette V2A, blind
Material 2,0 mm, K240 geschliffen

Art. Nr.
83 40 31



Kleberosette V2A, PZ
Material 2,0 mm, K240 geschliffen

Art. Nr.
83 40 30



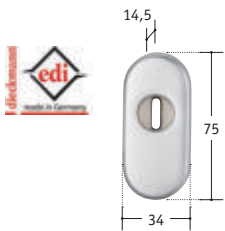
Rosettenpaar V2A

Art. Nr.
83 06 39



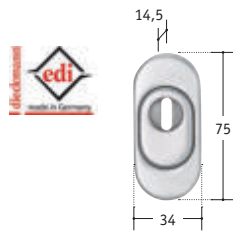
Drückerrosette V2A, oval

Art. Nr.
83 40 10



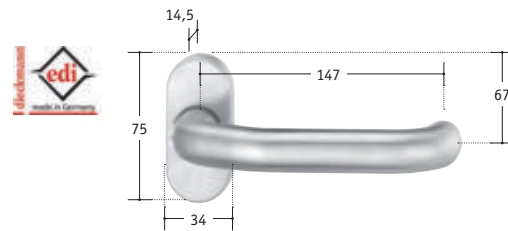
Schieberosette V2A „edi“ oval,
einzeln zur ZA

Art. Nr.
83 40 89



Schieberosette V2A „edi“ oval,
einzeln, verstellbare ZA

Art. Nr.
83 40 90



Rahmentürdrücker V2A „edi“,
8 mm Vierkant, drehbar, ovale
Rosette VA

Art. Nr.
83 40 87

VA-Beschläge für Rohrrahmen



Knopfkurzschild V2A, gekröpft,
PZ gelocht, Lochabstand: 67 mm,
rechts/links verwendbar,
Entfernung: 72 mm

Art. Nr.	Ausführung
83 40 22	drehbar
83 40 23	fest



Türknoopf V2A,
gerade, einzeln, 8 mm Vierkant

Art. Nr.
83 40 25



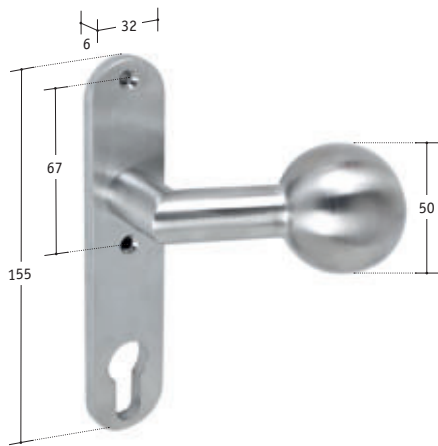
Kurzschild V2A,
Entfernung: 72 mm,
Lochabstand: 67 mm

Art. Nr.
83 40 24

HINWEIS:

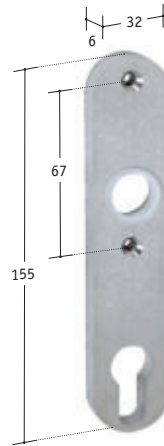
Weitere Beschläge finden Sie im **Kapitel »Locinox«** auf den Seiten 172 / 173 und Beschläge für Laufwerke im **Kapitel »Laufwerke«** auf der Seite 286.

BESCHLÄGE



Türknoopf VA, gekröpft, rund,
Entfernung 72 mm

Art. Nr.
83 40 50



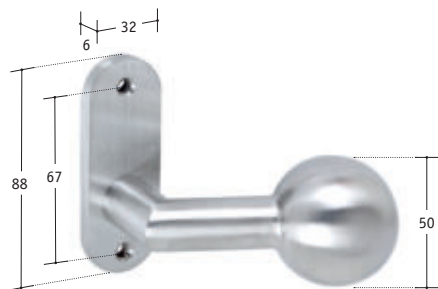
Kurzschild VA, rund,
Lochung Drücker und PZ,
Entfernung 72 mm

Art. Nr.
83 40 55



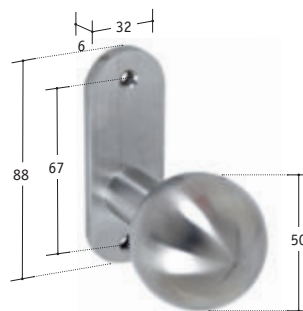
HINWEIS:

Kastenschlösser aus Edelstahl finden Sie im **Kapitel »Torzubehör«** auf der Seite 228.



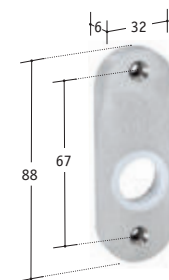
Türknoopf VA, fest,
gekröpft, rund,
Lochabstand: 67 mm

Art. Nr.
83 40 53



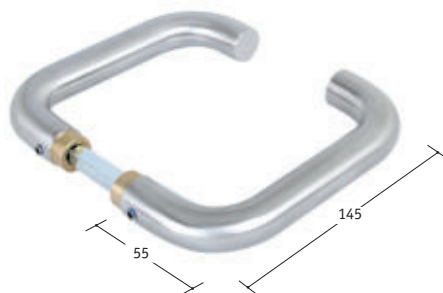
Türknoopf VA, fest,
gerade, rund,
Lochabstand: 67 mm

Art. Nr.
83 40 54



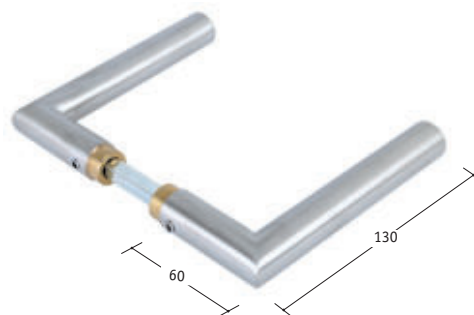
Drückerrosette VA, rund,
Lochung Drücker und PZ,
Lochabstand: 67 mm

Art. Nr.
83 40 56



Türdrückerpaar VA, U-Form,
mit Stift 8 x 8 x 100 mm

Art. Nr.
83 40 52

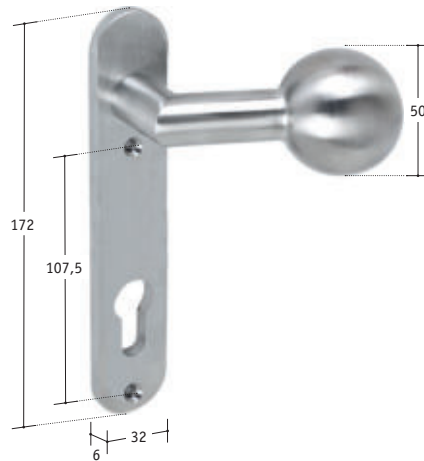


Türdrückerpaar VA, Gehrungsform,
mit Stift 8 x 8 x 100 mm

Art. Nr.
83 40 51

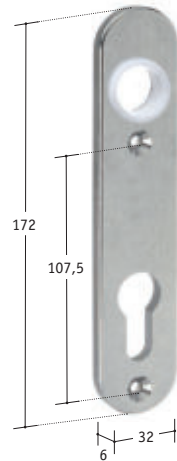
HINWEIS:

Anschweißprofile und komplette Anschweißprofi-Sets finden Sie im Kapitel »Torzubehör« auf den Seiten 242 - 243 und 245.



Türknopf VA, fest, gekröpft, rund,
für Rohrrahmenschloss geeignet,
Entfernung: 92 mm

Art. Nr.
83 40 59



Kurzschild VA, PZ, massiv,
Ausführung rund, Entfernung: 92 mm

Art. Nr.
83 40 61



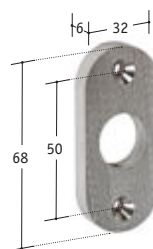
Türknopf VA, gekröpft,
Ø 50 mm

Art. Nr.
83 40 57



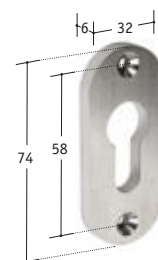
Türknopf VA, gerade,
Ø 50 mm

Art. Nr.
83 40 58



Drückerrossette VA, optisch rund,
Lochung rund,
Lochabstand: 50 mm

Art. Nr.
83 40 62

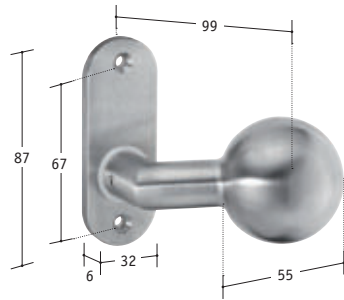


Zylinderrossette VA, optisch rund,
Lochung PZ, Lochabstand: 58 mm

Art. Nr.
83 40 63

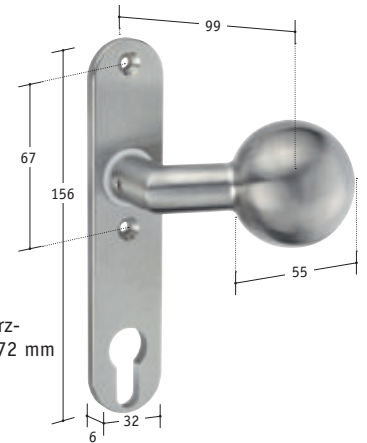
BESCHLÄGE

Vierkantstifte: 8 mm



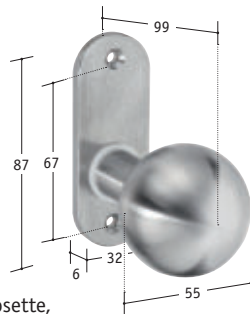
Türknoopf V2A, gekröpft,
ovale Rosette, Vierkant 8 mm

Art. Nr.	Türknoopf
83 40 73	fest
83 40 74	drehbar



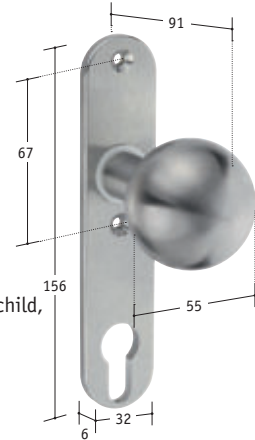
Türknoopf V2A, gekröpft, ovales Kurz-
schild, Vierkant 8 mm, Entfernung 72 mm

Art. Nr.	Türknoopf
83 40 75	fest
83 40 76	drehbar



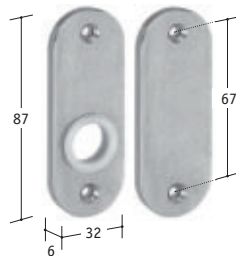
Türknoopf V2A, gerade, ovale Rosette,
Vierkant 8 mm

Art. Nr.	Türknoopf
83 40 77	fest
83 40 78	drehbar



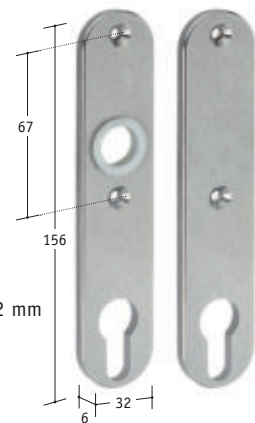
Türknoopf V2A, gerade, ovales Kurz-
schild, Vierkant 8 mm, Entfernung 72 mm

Art. Nr.	Türknoopf
83 40 79	fest
83 40 80	drehbar



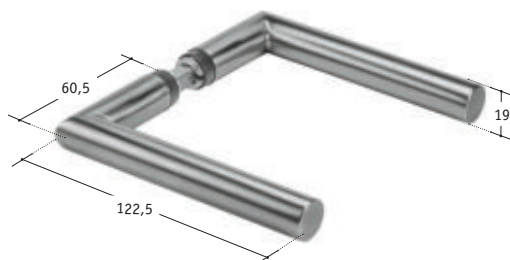
Türdrückerrossette V2A, oval

Art. Nr.	Türdrückerrossette
83 40 81	mit Lochung
83 40 82	blind



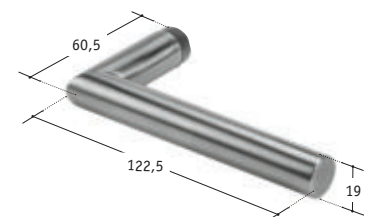
Kurzschild V2A, oval, Entfernung 72 mm

Art. Nr.	Kurzschild
83 40 83	mit Lochung
83 40 84	blind



Türdrücker-Paar V2A, L-Form,
Vierkant 8 mm

Art. Nr.
83 40 85



Türdrücker-Lochteil V2A, L-Form,
Vierkant 8 mm

Art. Nr.
83 40 86



Loch-abstand

Stoßgriff V2A gekröpft,
Ø 32 mm, matt gebürstet,
ohne Befestigungsmaterial

Art. Nr.	Lochabstand	L
83 00 90	250	350
83 00 94	350	450
83 00 91		600
83 00 92	500	800



Loch-abstand

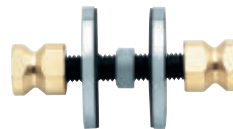
Stoßgriff V2A gerade,
Ø 32 mm, matt gebürstet,
ohne Befestigungsmaterial

Art. Nr.	Lochabstand	L
83 00 87	250	350
83 00 93	350	450
83 00 88		600
83 00 89	500	800



Befestigungsset für Stoßgriffe

Art. Nr.	Ausführung	für Türart
83 00 83	einseitig, unsichtbar	Hohltür



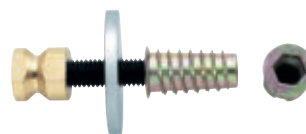
Befestigungsset für Stoßgriffe

Art. Nr.	Ausführung	für Türart
83 00 84	beidseitig	durchgebohrt auch für Glastür



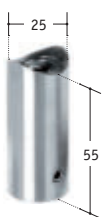
Befestigungsset für Stoßgriffe

Art. Nr.	Ausführung	für Türart
83 00 85	einseitig	durchgebohrt auch für Glastür



Befestigungsset für Stoßgriffe

Art. Nr.	Ausführung	für Türart
83 00 86	einseitig, unsichtbar	Holz-/ Kunststofftür



Türgriffstütze V2A 90°

Art. Nr.	f. Anschluss
83 40 20	Ø 33,7
83 40 21	Ø 42,4

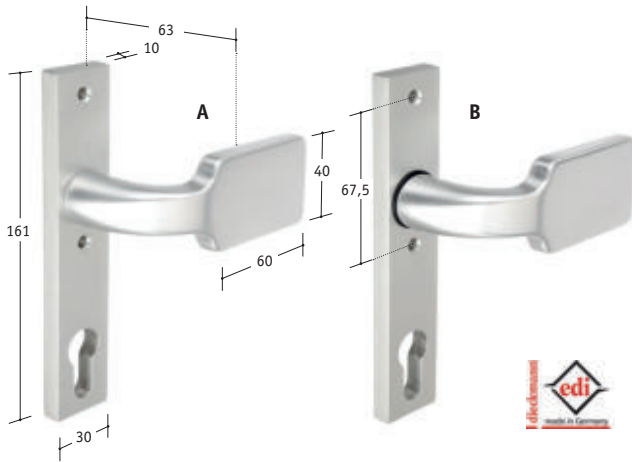


BESCHLÄGE

Alle Maßangaben sind Zirkmaße.
Irrtümer und technische Änderungen vorbehalten.
Stand 10-2021

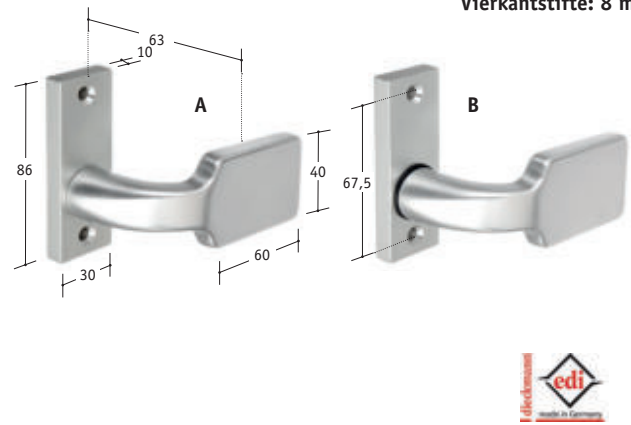
Baubeschläge aus Aluminium, silberfarben F1.
Alle Beschläge passend für bima-Schlosskästen.
bima-Schlosskästen finden Sie im Kapitel Torzubehör ab Seite 226.

Vierkantstifte: 8 mm



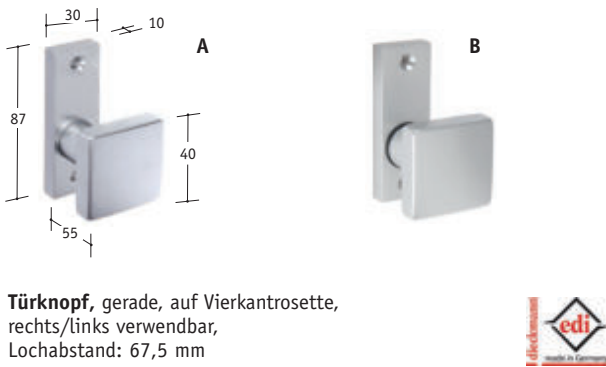
Türknohf, gekröpft, auf Kurzschild,
rechts/links verwendbar, mit PZ-Lochung,
Entfernung: 72 mm

Art. Nr.	Türknohf
A 96 38 49	fest
B 96 38 50	drehbar



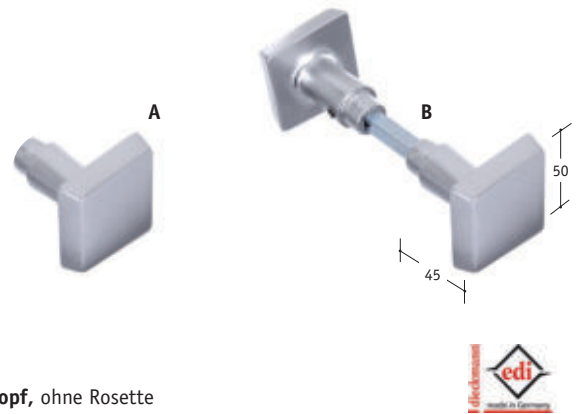
Türknohf, gekröpft, auf Vierkantrosette,
rechts/links verwendbar

Art. Nr.	Türknohf
A 96 38 45	fest
B 96 38 46	drehbar



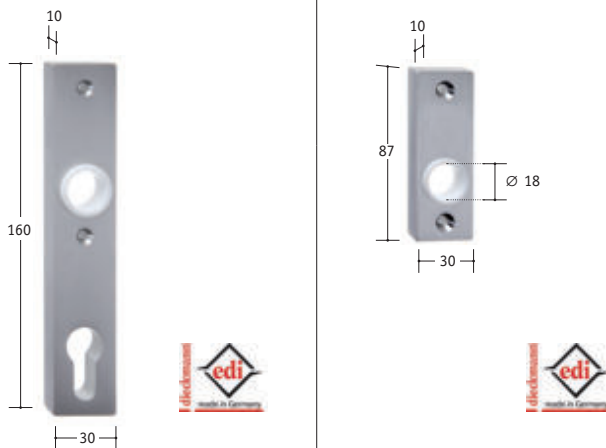
Türknohf, gerade, auf Vierkantrosette,
rechts/links verwendbar,
Lochabstand: 67,5 mm

Art. Nr.	Türknohf
A 96 38 47	fest
B 96 38 48	drehbar



Türknohf, ohne Rosette

Art. Nr.	Türknohf
A 96 38 10	einzel
B 96 38 11	Paar



Kurzschild eckige Form,
mit PZ-Lochung,
Entfernung: 72 mm,
Lochabstand: 67,5 mm

Art. Nr.
96 38 12

Drückerrosette, eckige Form

Art. Nr.	Lochabstand
96 38 13	67,5 mm

Kunststoffring für Türgriffe

Art. Nr.
96 20 40



Sicherheits-Türknohfpaar KIDLOC/ KIDLOC-2

- Knauf aus Edelstahl und Polyamid
- Gleichzeitiges Drehen und Drücken zum Öffnen
- Polyamid und Aluminium
- Geeignet für alle Schlosstypen mit Vierkantstift 8 mm
- Sicherheitsknauf für Schwimmbäder, Spielplätze, u. v. m.
- Gemäß Schwimmbadstandard NF P90-306

Bez.	Art. Nr.	Vierkantstift
KIDLOC	96 23 13	90 mm
KIDLOC-2	96 23 72	60 mm

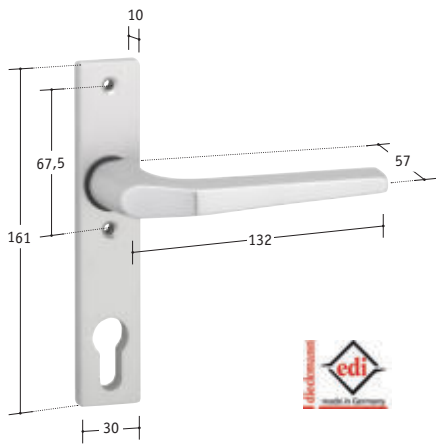
Alle Maßangaben sind Zirka-Maße.
Irrtümer und technische Änderungen vorbehalten.
Stand 10-2021

Baubeschläge aus Aluminium, silberfarben F1.
Alle Beschläge passend für bima-Schlosskästen.
bima-Schlosskästen finden Sie im Kapitel Torzubehör ab Seite 226.

Alubeschläge für Kastenschlösser

BESCHLÄGE

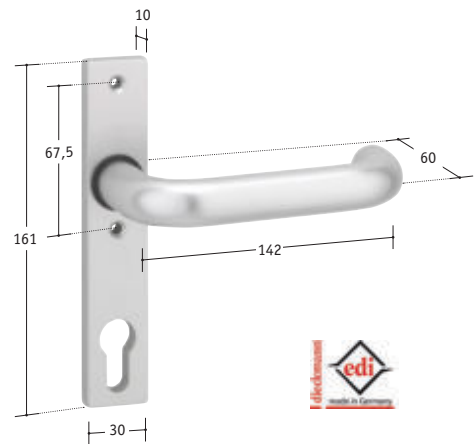
Vierkantstifte: 8 mm



Türdrücker, auf Kurzschild, drehbar,
mit PZ-Lochung, Entfernung: 72 mm

Art. Nr.

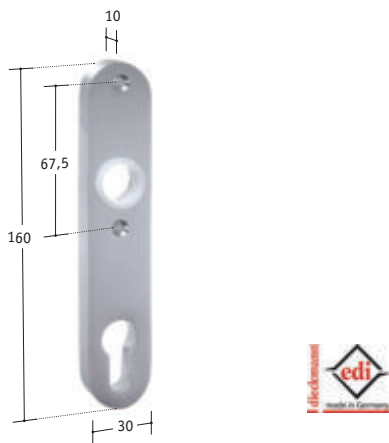
96 39 04



Türdrücker, auf Kurzschild, drehbar,
mit PZ-Lochung, Entfernung: 72 mm

Art. Nr.

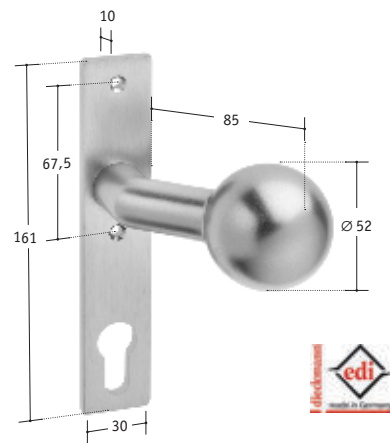
96 39 03



Kurzschild runde Form,
mit PZ-Lochung, Entfernung: 72 mm,
Lochabstand: 67,5 mm

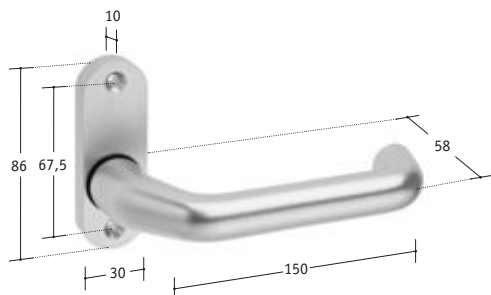
Art. Nr.

96 38 24



Türknopf, gekröpft, auf Kurzschild,
mit PZ-Lochung, Entfernung: 72 mm

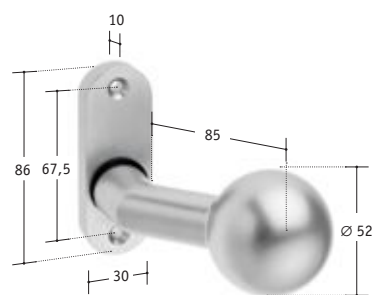
Art. Nr.	Türknopf	Befestigung
96 39 00	drehbar	Vierkant 8 mm
96 38 99	fest	Gewinde M12



Türdrücker, drehbar, gekröpft,
massive Rosette

Art. Nr.

96 38 96

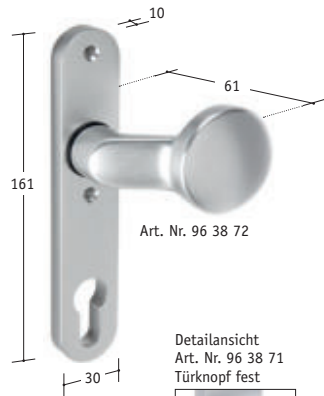


Türknopf, rund, gekröpft, massive Rosette
rechts/links verwendbar

Art. Nr.	Türknopf
96 38 95	drehbar
96 38 94	fest



Türknoopf rund, gekröpft,
auf Kurzschild oval,
Entfernung: 72 mm,
mit PZ-Lochung, Farbe Alu F1
Lochabstand: 67,5 mm



Art. Nr. 96 38 72

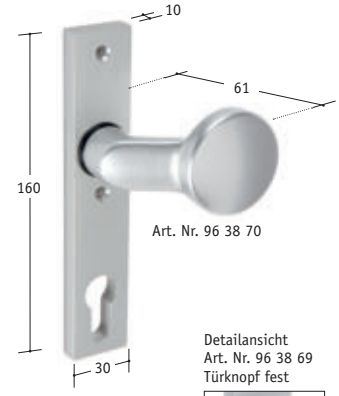
Detailansicht
Art. Nr. 96 38 71
Türknoopf fest



Art. Nr.	Türknoopf	Befestigung
96 38 72	drehbar	Vierkant 8 mm
96 38 71	fest	Gewinde M12



Türknoopf rund, gekröpft,
auf Kurzschild eckig,
Entfernung: 72 mm,
mit PZ-Lochung, Farbe Alu F1,
Lochabstand: 67,5 mm



Art. Nr. 96 38 70

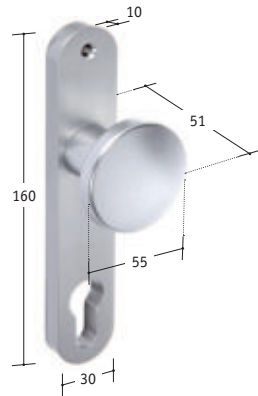
Detailansicht
Art. Nr. 96 38 69
Türknoopf fest



Art. Nr.	Türknoopf	Befestigung
96 38 70	drehbar	Vierkant 8 mm
96 38 69	fest	Gewinde M12



Türknoopf, gerade, fest auf Kurz-
schild, rechts/links verwendbar,
mit PZ-Lochung, Entfernung: 72 mm,
runde Form, Lochabstand: 67,5 mm



Art. Nr. 96 38 71

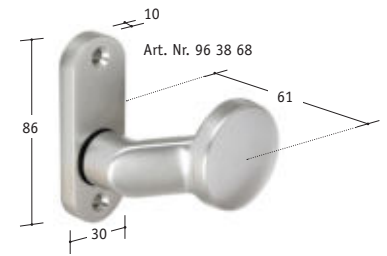
Detailansicht
Art. Nr. 96 38 67
Türknoopf fest



Art. Nr.	Türknoopf
96 38 20	fest



Türknoopf rund, gekröpft,
auf ovaler Rosette,
asymmetrisch, Lochabstand: 67,5 mm



Art. Nr. 96 38 68

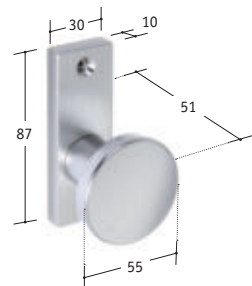
Detailansicht
Art. Nr. 96 38 67
Türknoopf fest



Art. Nr.	Türknoopf	Befestigung
96 38 68	drehbar	Vierkant 8 mm
96 38 67	fest	M12 Gewinde

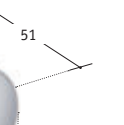


Türknoopf, gerade,
runde Form, fest auf Rosette,
rechts/links verwendbar,
Lochabstand: 67,5 mm



Art. Nr. 96 38 39

Detailansicht
Art. Nr. 96 38 23
Drückerrosette, runde Form



Art. Nr.
96 38 39



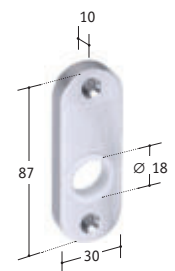
Türknoopf, gerade,
runde Form
rechts/links verwendbar



Art. Nr.
96 38 17



Drückerrosette, runde Form



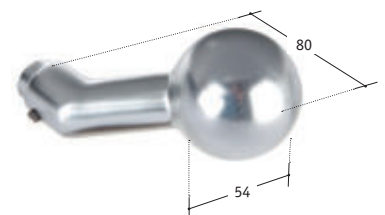
Art. Nr.	Lochabstand
96 38 23	67,5 mm

Türknoopf Kugel, rund,
gerade, einzeln



Art. Nr.
96 38 37

Türknoopf Kugel, rund,
gekröpft, einzeln



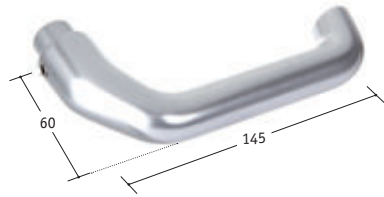
Art. Nr.
96 38 38

Alle Maßangaben sind Zirka-Maße.
Irrtümer und technische Änderungen vorbehalten.
Stand 10-2021

Baubeschläge aus Aluminium, silberfarben F1.
Alle Beschläge passend für bima-Schlosskästen.
bima-Schlosskästen finden Sie im Kapitel Torzubehör ab Seite 226.

Türdrücker Aluminium BESCHLÄGE

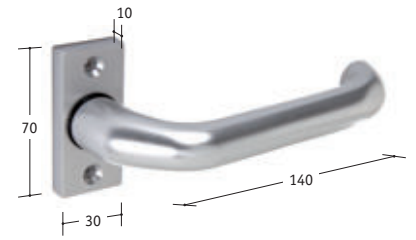
Vierkantstifte: 8 mm



Türdrücker Alu F1, gekröpft,
runde Form,
rechts/ links verwendbar,
Vierkant 8 mm

Art. Nr.

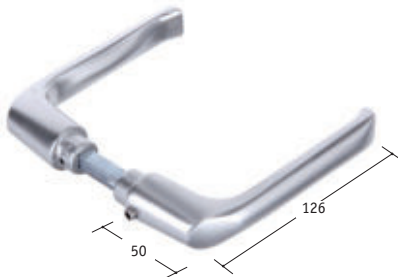
96 38 16



Türdrücker Alu F1,
gekröpft, auf Rosette,
rechts/links verwendbar,
Lochabstand 50 mm,
Vierkant 8 mm

Art. Nr.

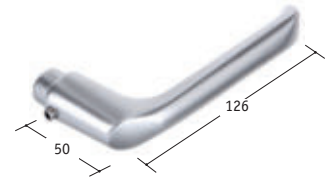
96 38 28



Türdrückerpaar Alu F1,
Vierkant 8 mm,
für Türstärke: 35 - 45 mm

Art. Nr.

96 38 77



Türdrücker Alu F1,
Vierkant 8 mm

Art. Nr.

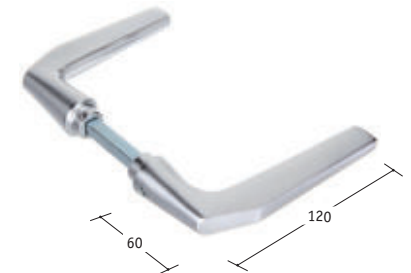
96 38 78



Türdrückerpaar,
Vierkant 8 x 8 mm,
mit Drückerstift

Art. Nr. für Kastenstärke

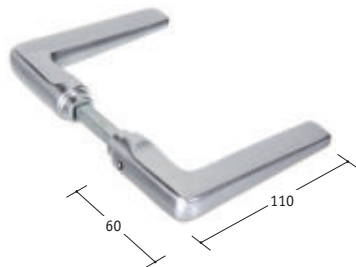
93 43 53 max. 65



Türdrückerpaar, mit Stift

Art. Nr. für Kastenstärke

96 38 14 60



Türdrückerpaar,
gerade, Vierkant 8 x 8 mm,
mit Drückerstift

Art. Nr. für Kastenstärke

96 38 00 30 - 50



Türdrücker, gerade,
rechts/links verwendbar,
Vierkant 8 x 8 mm

Art. Nr.

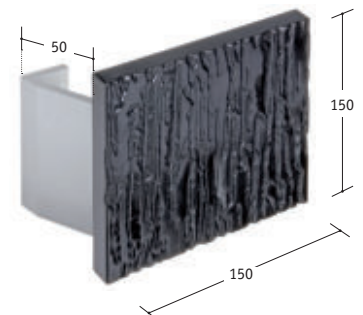
96 38 01



Türdrücker, gerade,
rechts/links verwendbar,
Vierkant 8 x 8 mm,
runde Form

Art. Nr.

96 38 15



Stoßgriff Alu-Konsole,
mit schwarzer Kunststoffplatte,
Motiv Borke

Art. Nr. Türdrücker

96 38 57 fest

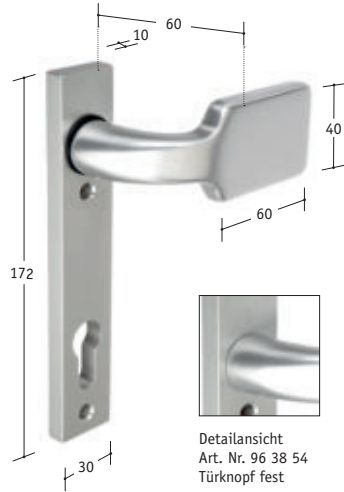
BESCHLÄGE

Alle Maßangaben sind Zirkel-Maße.
Irrtümer und technische Änderungen vorbehalten.
Stand 10-2021

Baubeschläge aus Aluminium, silberfarben F1.
Alle Beschläge passend für bima-Schlosskästen.
bima-Schlosskästen finden Sie im Kapitel Torzubehör ab Seite 226.



Türknoopf, gekröpft,
auf Langschild,
Entfernung: 92 mm,
rechts/links verwendbar,
Vierkantstift 8 x 8 mm,
Lochabstand: 156 mm



Detailansicht
Art. Nr. 96 38 54
Türknoopf fest

Art. Nr.	Türknoopf
96 38 54	fest
96 38 55	drehbar



Langschild mit PZ-Lochung,
Entfernung: 92 mm, passend
für alle bima-Rohrrahmen-
einsteckschlösser (s. Kapitel
Torzubehör, S. 246 ff),
eckige Form

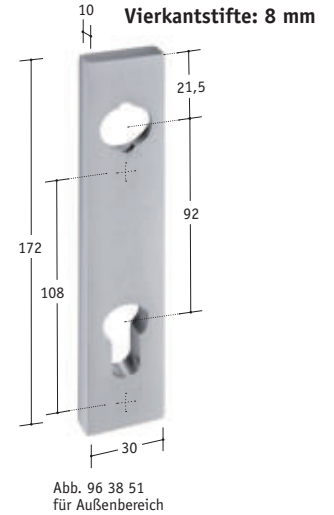
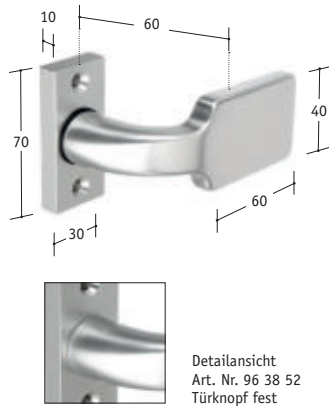


Abb. 96 38 51
für Außenbereich

Art. Nr.	Einsatz
96 38 56	innen
96 38 51	außen



Türknoopf, gekröpft,
auf Rosette,
rechts/links verwendbar,
Vierkantstift 8 x 8 mm,
Lochabstand: 50 mm

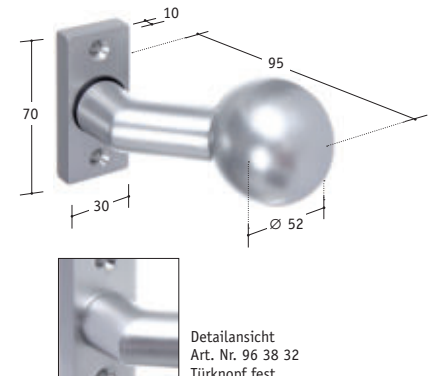


Detailansicht
Art. Nr. 96 38 52
Türknoopf fest

Art. Nr.	Türknoopf
96 38 52	fest
96 38 53	drehbar



Türknoopf, gekröpft,
auf kantiger Rosette,
mit Kugel: \varnothing 52 mm,
rechts/links verwendbar,
Lochabstand: 50 mm

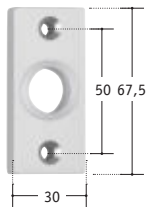


Detailansicht
Art. Nr. 96 38 32
Türknoopf fest

Art. Nr.	Türknoopf
96 38 32	fest
96 38 33	drehbar



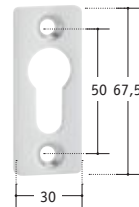
Alu-Rahmentür-Drückerrossette,
kantig massiv, 10 mm



Art. Nr.
96 38 87



Rahmentür-Schlüsselrossette,
kantig massiv, 10 mm



Art. Nr.
96 38 88



Schutz-Rosettenpaar,
Zylinderabdeckung, massiv,
Lochabstand: 116,5 mm



Art. Nr.
96 38 84



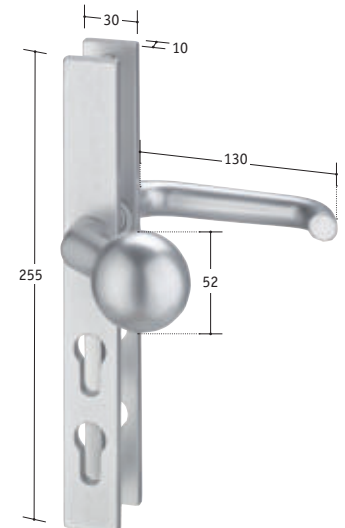
Doppelzylindergarnitur eckig,
Aluminium, Farbe F1,
Entfernung 60/108 mm,
mit 2 x U-Drücker,
rechts/links verwendbar



Art. Nr.
96 38 85



Doppelzylindergarnitur eckig,
Aluminium, Farbe F1,
Entfernung 60/108 mm,
mit Kugelknopf und Drücker,
rechts/links verwendbar



Art. Nr.
96 38 86

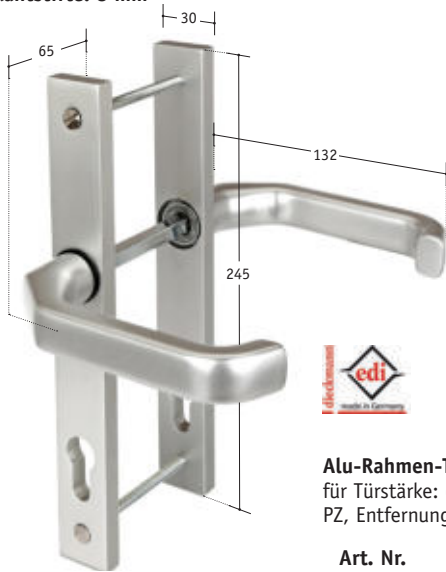
Alle Maßangaben sind Zirka-Maße.
Irrtümer und technische Änderungen vorbehalten.
Stand 10-2021

Baubeschläge aus Aluminium, silberfarben F1.
Alle Beschläge passend für bima-Schlosskästen.
bima-Schlosskästen finden Sie im Kapitel Torzubehör ab Seite 226.

Alu-Türdrückergarnituren

BESCHLÄGE

Vierkantstifte: 8 mm



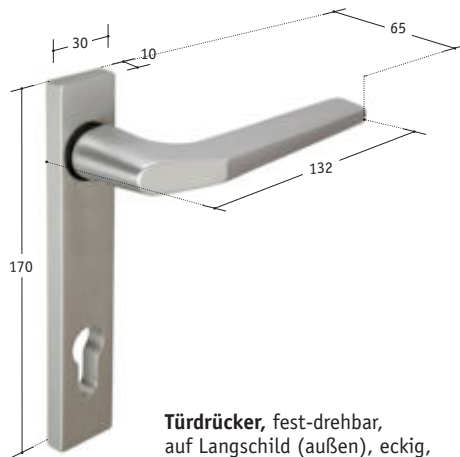
Alu-Rahmen-Türdrücker-Garnitur,
für Türstärke: 68 - 75 mm,
PZ, Entfernung: 92 mm

Art. Nr.
96 39 09



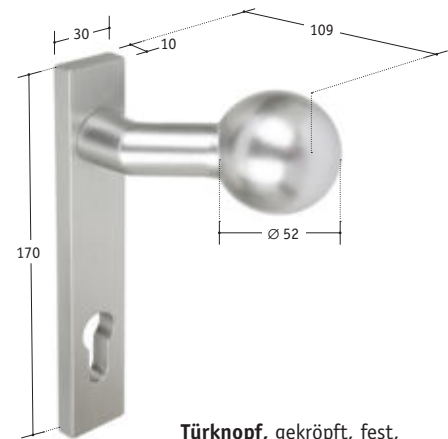
Alu-Rahmen-Garnitur,
mit Knauf gekröpft,
für Türstärke: 68 - 75 mm,
PZ, Entfernung: 92 mm

Art. Nr.	Türknapf
96 39 11	fest
96 39 10	drehbar



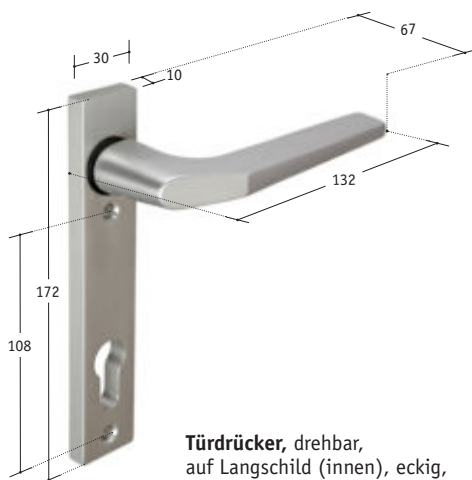
Türdrücker, fest-drehbar,
auf Langschild (außen), eckig,
Entfernung: 92 mm,
8 mm Vierkant

Art. Nr.
96 39 08



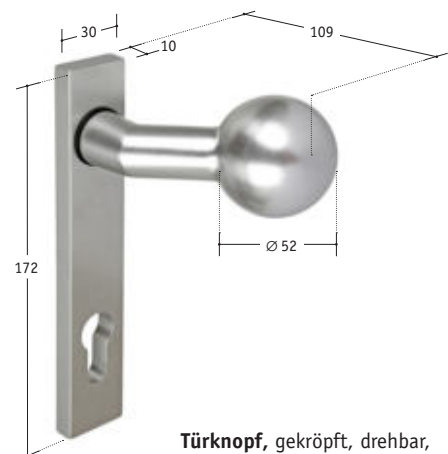
Türknapf, gekröpft, fest,
auf Langschild (außen), eckig,
Entfernung: 92 mm

Art. Nr.
96 39 06



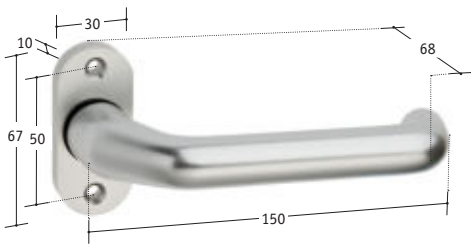
Türdrücker, drehbar,
auf Langschild (innen), eckig,
Entfernung: 92 mm,
8 mm Vierkant

Art. Nr.
96 39 07



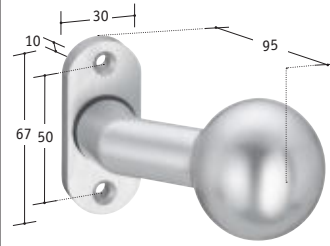
Türknapf, gekröpft, drehbar,
auf Langschild, (außen), eckig,
Entfernung: 92 mm

Art. Nr.
96 39 05



Türdrücker, drehbar auf Massiv-Rosette, Farbe F1, Lochabstand: 50 mm, 8 mm Vierkant

Art. Nr.
96 38 93

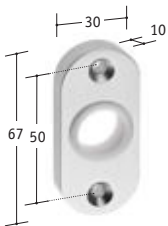


Türknoopf, gekröpft auf Massiv-Rosette, Farbe F1, Lochabstand: 50 mm

Art. Nr.	Türknoopf
96 38 97	fest M12
96 38 98	drehbar Vierkant 8 mm

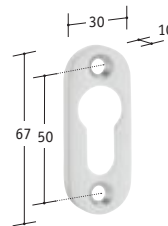


Vierkantstifte: 8 mm



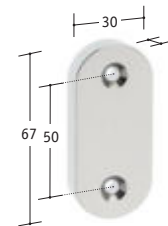
Drückerrosette, Alu-massiv, Lochabstand: 50 mm, Farbe F1, rechts/links verwendbar

Art. Nr.
96 38 90



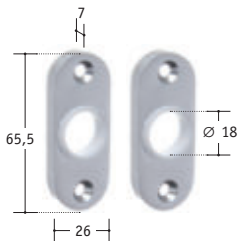
Schlüsselrosette, Alu-massiv, Lochabstand: 50 mm, Farbe F1, Stärke 10mm

Art. Nr.
96 38 91



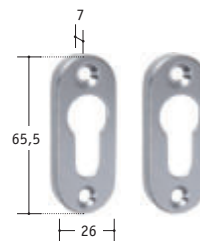
Blindrosette, Alu-massiv, Lochabstand: 50 mm, Farbe F1, Stärke 10mm

Art. Nr.
96 38 92



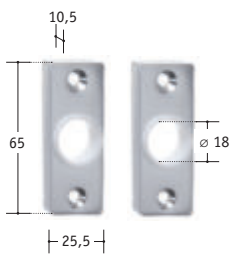
Drückerrosettenpaar Alu F1, oval

Art. Nr.	Lochabstand
96 38 35	50 mm



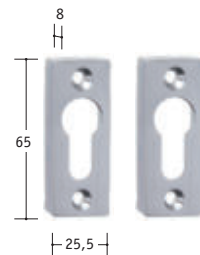
Rosettenpaar Alu F1, oval, mit PZ-Lochung

Art. Nr.	Lochabstand
96 38 36	50 mm



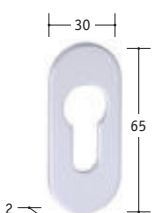
Drückerrosettenpaar Alu F1, eckige Form

Art. Nr.	Lochabstand
96 38 34	50 mm



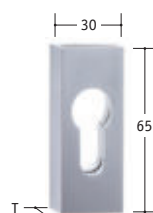
Rosettenpaar Alu F1, eckige Form, mit PZ-Lochung

Art. Nr.	Lochabstand
96 38 29	50 mm



Kleberosette Alu F1, mit PZ-Lochung, Material 2,0 mm

Art. Nr.
96 38 73



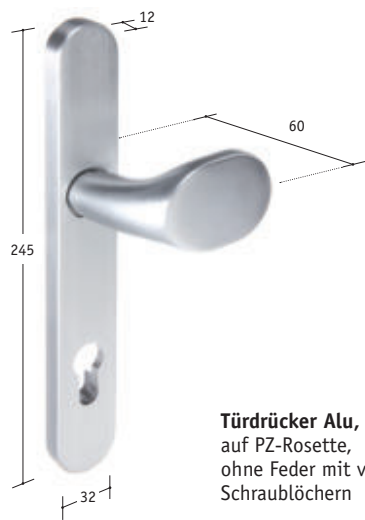
Schieberosette, mit PZ-Lochung, eckige Form, Lochabstand: 50 mm

Art. Nr.	T
93 01 86	6
93 01 87	9
93 01 88	14

Alle Maßangaben sind Zirka-Maße.
Irrtümer und technische Änderungen vorbehalten.
Stand 10-2021

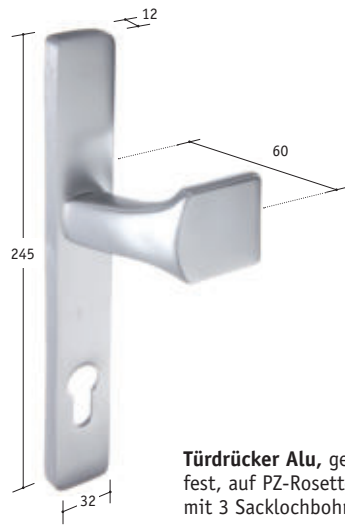
Baubeschläge aus Aluminium, silberfarben F1.
Alle Beschläge passend für bima-Schlosskästen.
bima-Schlosskästen finden Sie im Kapitel Torzubehör ab Seite 226.

Vierkantstifte: 8 mm



Türdrücker Alu, fest,
auf PZ-Rosette,
ohne Feder mit variablen
Schraublöchern

Art. Nr.	Entfernung
96 38 58	92 mm



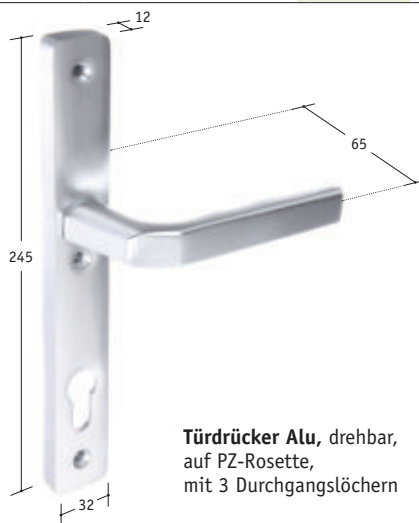
Türdrücker Alu, gekröpft,
fest, auf PZ-Rosette,
mit 3 Sacklochbohrungen

Art. Nr.	Entfernung
96 38 60	92 mm



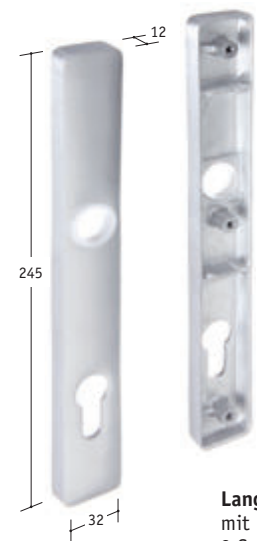
Türdrücker Alu, gekröpft,
auf PZ-Rosette,
mit Feder, mit variablen
Schraublöchern

Art. Nr.	Entfernung
96 38 59	92 mm



Türdrücker Alu, drehbar,
auf PZ-Rosette,
mit 3 Durchgangslöchern

Art. Nr.	Entfernung
96 38 61	92 mm



Langschild Alu,
mit PZ-Lochung,
3 Sacklochbohrungen

Art. Nr.	Entfernung
96 38 63	92 mm

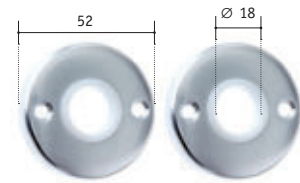


Langschild Alu,
mit PZ-Lochung,
mit 3 Durchgangslöchern

Art. Nr.	Entfernung
96 38 62	92 mm

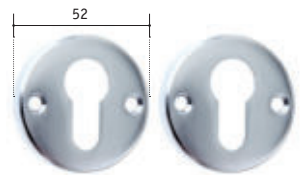
Alu-Türdrücker & -Langschilder

BESCHLÄGE



Drückerrosettenpaar, rund

Art. Nr.	Lochabstand
96 38 41	38 mm



Rosettenpaar, rund,
mit PZ-Lochung

Art. Nr.	Lochabstand
96 38 42	38 mm



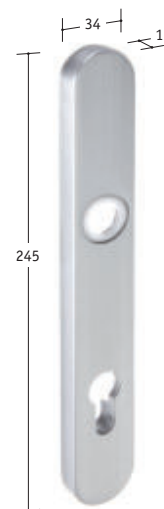
mit Durchgangsloch
und Senkung für
Schrauben M6



mit Gewinde M6

Nocken
für Artikel 96 38 64

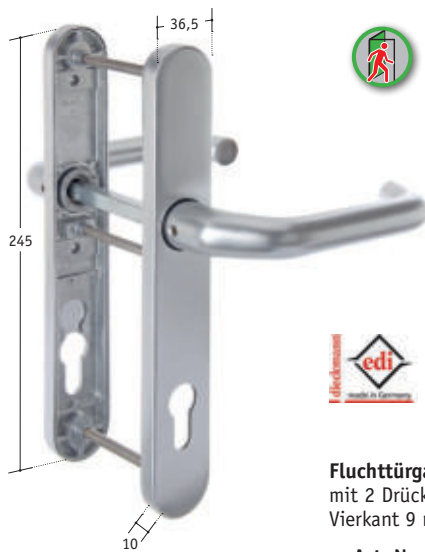
Art. Nr.
A 96 38 65
B 96 38 66



Langschild Alu,
mit PZ-Lochung,
variabel, Abdeckschild
inkl. Unterplatte und
2 Druckstücken;
passende Nocken:
Art. Nr. 96 38 65 und
Art. Nr. 96 38 66

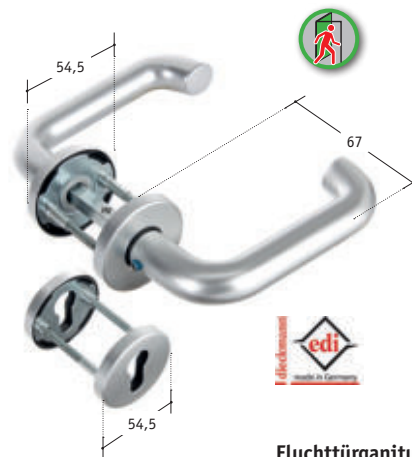
Art. Nr.	Entfernung
96 38 64	92 mm

Vierkantstifte: 9 mm



Fluchttürgarnitur Drücker Alu F1,
mit 2 Drückern, Schmalrahmen
Vierkant 9 mm

Art. Nr.
96 38 81



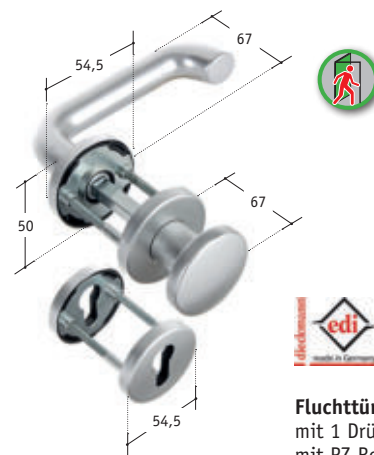
Fluchttürgarnitur Drücker-Set Alu F1,
mit 2 Drückern, mit PZ-Rosette,
Vierkant 9 mm

Art. Nr.
96 38 79



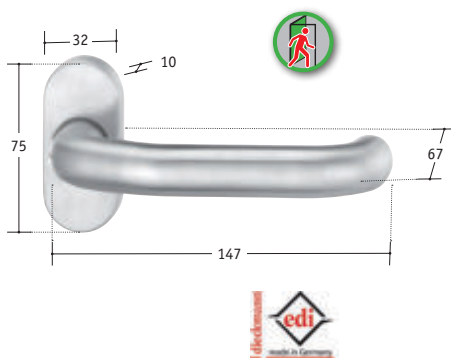
Fluchttürgarnitur Drücker Alu F1,
mit 1 Drücker und 1 Knauf,
Schmalrahmen, Vierkant 9 mm

Art. Nr.
96 38 82



Fluchttürgarnitur Drücker Alu F1,
mit 1 Drücker und 1 Knauf,
mit PZ-Rosette, Vierkant 9 mm

Art. Nr.
96 38 80



**Feuerschutz/Panik-Rahmentür-
drücker V2A, 9 mm Vierkant,**
drehbar, ovale Rosette VA

Art. Nr.
83 40 88

HINWEIS: Panikfunktion

Einsteckschlösser mit Anti-Panikfunktion
finden Sie im **Kapitel »Torzubehör«**
auf der Seite 230.



Alle Maßangaben sind Zirka-Maße.
Irrtümer und technische Änderungen vorbehalten.
Stand 10-2021

Baubeschläge aus Aluminium, silberfarben F1.
Alle Beschläge passend für bima-Schlosskästen.
bima-Schlosskästen finden Sie im Kapitel Torzubehör ab Seite 226.

Alu-Schutz- & Hammerschlaggarnituren

BESCHLÄGE

Vierkantstifte: 8 mm



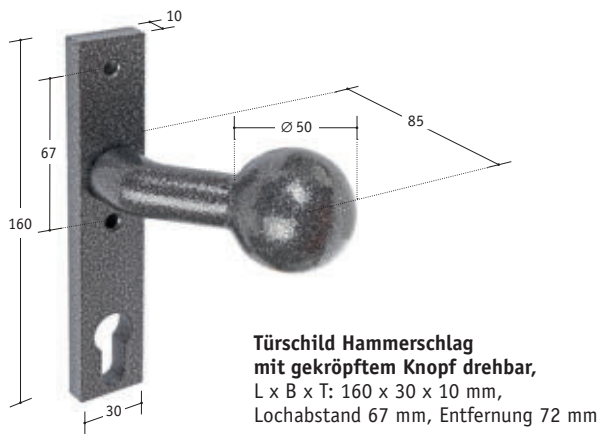
Schutzgarnitur, rund, Alu massiv,
Farbe F1, Entfernung: 92 mm,
mit gekröpftem Griff,
rechts/links verwendbar

Art. Nr.
96 38 83



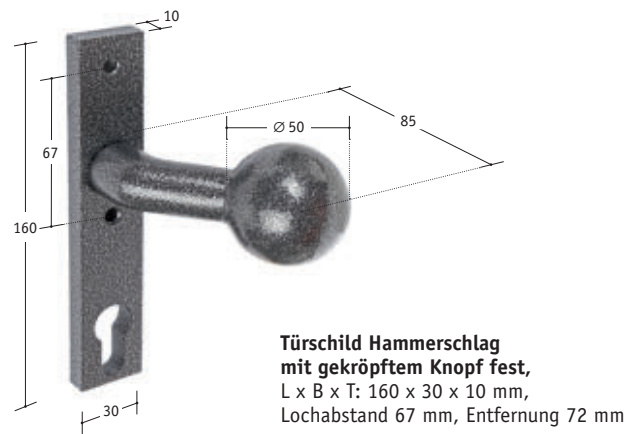
Schutzgarnitur, eckig, mit Winkelknopf,
Alu massiv, rechts/links verwendbar,
Materialstärke: 15 mm

Art. Nr.	Entfernung	f. Vierkant
96 38 43	72 mm	8 mm



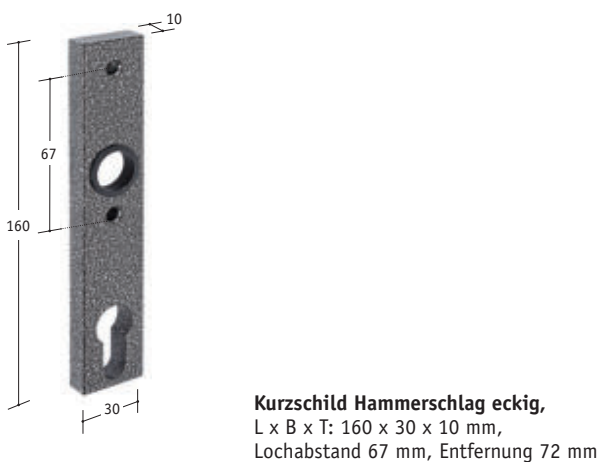
Türschild Hammerschlag
mit gekröpftem Knopf drehbar,
L x B x T: 160 x 30 x 10 mm,
Lochabstand 67 mm, Entfernung 72 mm

Art. Nr.
96 32 79



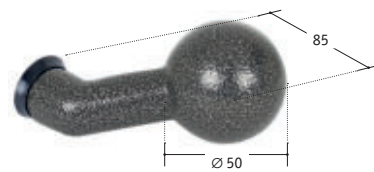
Türschild Hammerschlag
mit gekröpftem Knopf fest,
L x B x T: 160 x 30 x 10 mm,
Lochabstand 67 mm, Entfernung 72 mm

Art. Nr.
96 32 78



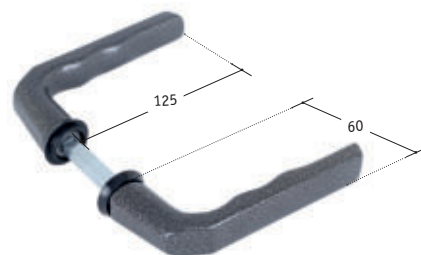
Kurzschild Hammerschlag eckig,
L x B x T: 160 x 30 x 10 mm,
Lochabstand 67 mm, Entfernung 72 mm

Art. Nr.
96 32 77



Türknopf Hammerschlag gekröpft,
8 mm Vierkant mit Innensechskant-
schraube und Nylonring

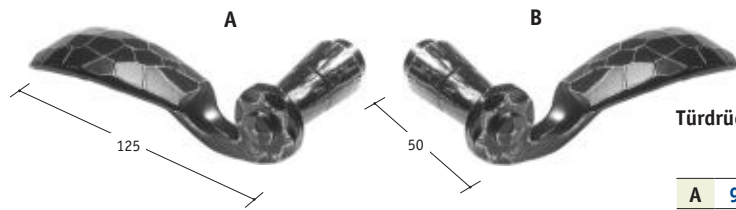
Art. Nr.
96 32 80



Türdrückerpaar Hammerschlag,
für Kastenstärke bis 40 mm

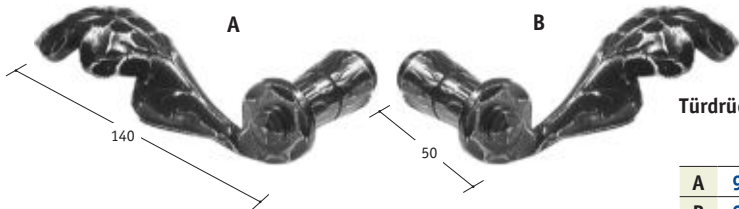
Art. Nr.
96 32 76

Geschmiedete Beschläge, „Altdeutsch gehämmert“,
verzinkt, matt-schwarz, einbrennlackiert.
Alle Drücker werden einzeln ausgeliefert.



Türdrücker

Art. Nr.	
A	93 42 99
B	93 42 98



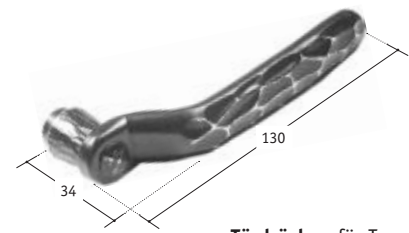
Türdrücker

Art. Nr.	
A	93 42 95
B	93 42 94



Türdrücker, rustikal

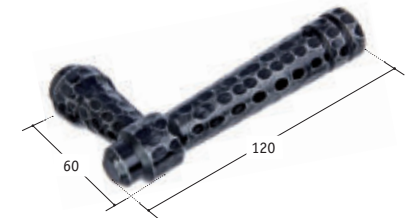
Art. Nr.	
A	93 42 97
B	93 42 96



Vierkantstifte: 8 mm

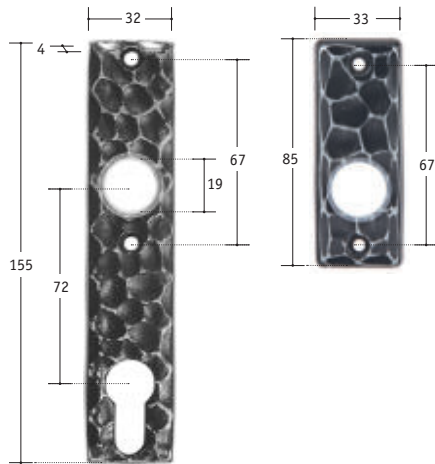
Türdrücker, für Tore
links/rechts verwendbar

Art. Nr.
93 43 08



Türdrücker,
rechts/links verwendbar

Art. Nr.
93 42 91



Kurzschild, PZ gelocht

Art. Nr.
93 43 36

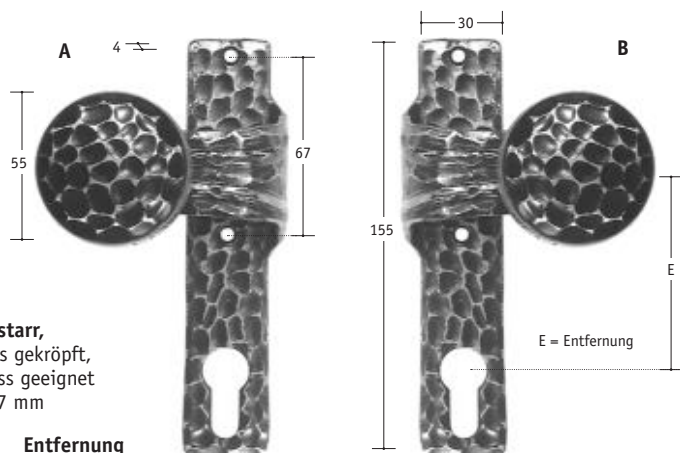
Drückerrosette

Art. Nr.
93 43 32



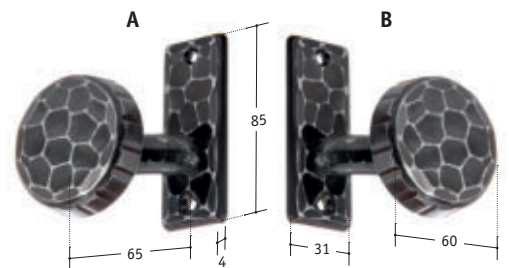
Kunststoffring,
transparent
für 93 43 36

Art. Nr.
96 23 81



Knopfschilder starr,
links oder rechts gekröpft,
für Kastenschloss geeignet
Lochabstand: 67 mm

Art. Nr.	Entfernung	
A	93 43 09	72
B	93 43 07	



Knopfrosette starr,
links gekröpft (Abb. A),
rechts gekröpft (Abb. B)

Art. Nr.	
A	93 43 30
B	93 43 31

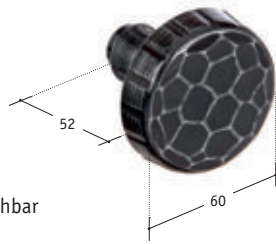
Alle Maßangaben sind Zirka-Maße.
Irrtümer und technische Änderungen vorbehalten.
Stand 10-2021

**Geschmiedete Beschläge, „Altdeutsch gehämmert“,
verzinkt, matt-schwarz, einbrennlackiert.
Alle Drücker werden einzeln ausgeliefert.**

Geschmiedete Beschläge

BESCHLÄGE

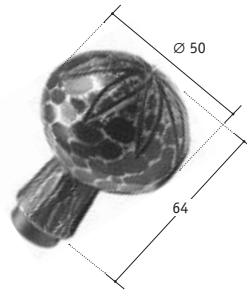
Vierkantstifte: 8 mm



Türknoopf, drehbar

Art. Nr.

93 43 33



Türknoopf, drehbar

Art. Nr.

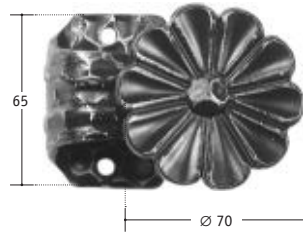
93 43 10



Türknoopf, drehbar,
gekröpft

Art. Nr.

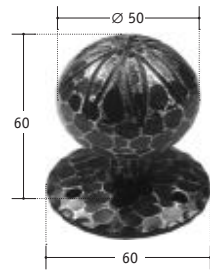
93 43 26



Türgriff, gekröpft

Art. Nr.

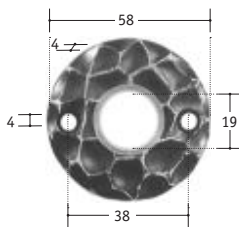
93 43 18



Türknoopf, fest

Art. Nr.

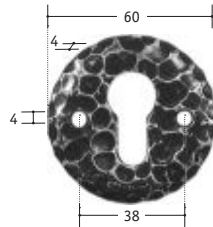
93 43 12



Drückerrossette

Art. Nr.

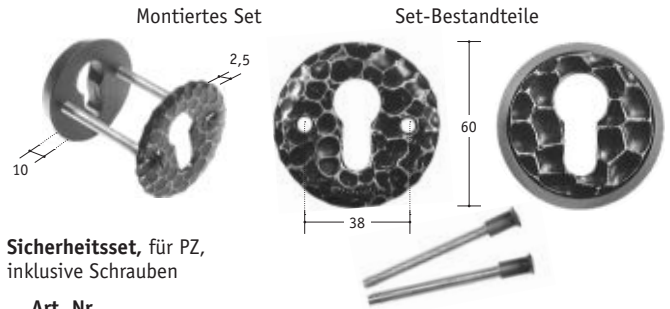
93 43 60



Schlossrossette,
PZ-gelocht

Art. Nr.

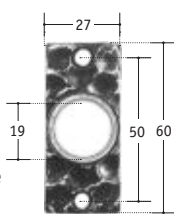
93 43 62



Sicherheitsset, für PZ,
inklusive Schrauben

Art. Nr.

93 43 63



Drückerrossette

Art. Nr.

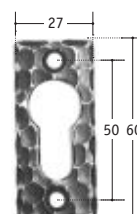
93 43 50



Drückerrossette

Art. Nr.

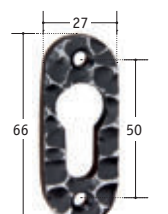
93 43 27



Schlossrossette,
PZ-gelocht

Art. Nr.

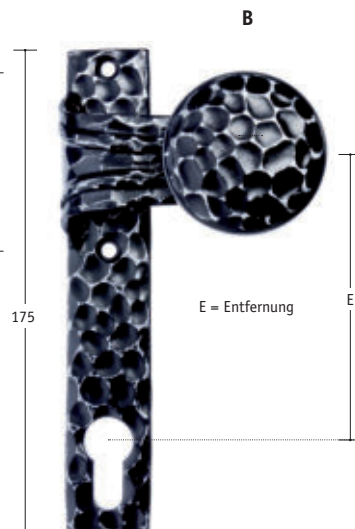
93 43 52



Schlossrossette,
PZ-gelocht

Art. Nr.

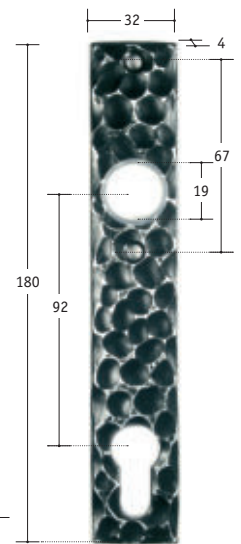
93 43 28



**Knopfschilder starr,
links oder rechts gekröpft,
für Rohrrahmenschloss geeignet
Lochabstand: 67 mm**

Art. Nr. Entfernung

A	93 43 16	92
B	93 43 17	



Langschild,
PZ-gelocht

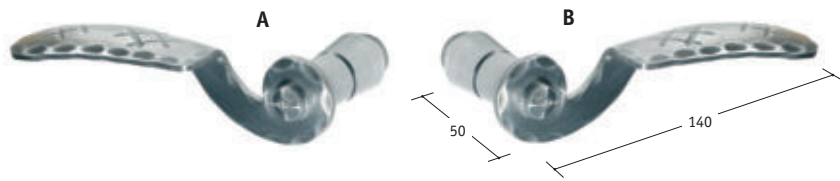
Art. Nr.

93 43 46

Geschmiedete Beschläge

BESCHLÄGE

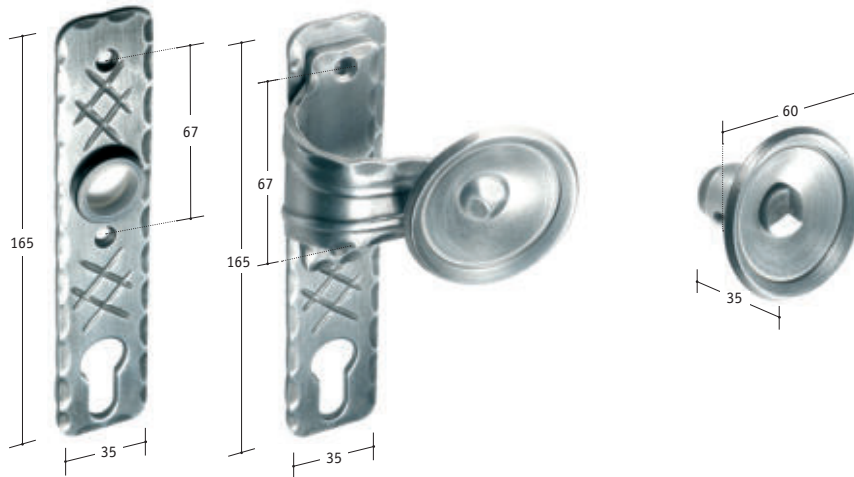
Alle Maßangaben sind Zirkmaße.
Irrtümer und technische Änderungen vorbehalten.
Stand 10-2021



Vierkantstifte: 8 mm

Drücker,
rustikal geschmiedet

Art. Nr.	
A	93 43 40
B	93 43 41



Türknoopf, rustikal
geschmiedet,
drehbar

Art. Nr.	
	93 43 42

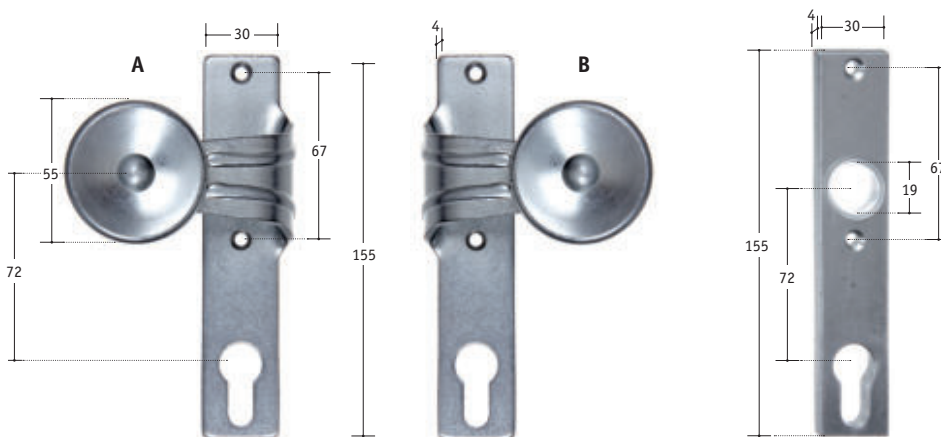
Kurzschild, rustikal geschmiedet,
mit Bund, PZ-gelocht

Art. Nr.	
	93 43 44

Stoßknopf-Set, rustikal geschmiedet
rechts & links verwendbar, PZ-gelocht,
flaches Kurzschild

Art. Nr.	
	93 43 43

<p>Wechselstift, verzinkt</p> <table border="1"> <thead> <tr> <th>Art. Nr.</th> <th>Material</th> </tr> </thead> <tbody> <tr> <td>93 43 94</td> <td>Stahl</td> </tr> </tbody> </table>	Art. Nr.	Material	93 43 94	Stahl	<p>Vierkantstift, verzinkt</p> <table border="1"> <thead> <tr> <th>Art. Nr.</th> <th>L</th> <th>Stift</th> </tr> </thead> <tbody> <tr> <td>93 43 90</td> <td>100 mm</td> <td>8 x 8</td> </tr> <tr> <td>93 43 98</td> <td>130 mm</td> <td>8 x 8</td> </tr> <tr> <td>93 43 95</td> <td>120 mm</td> <td>9 x 9</td> </tr> </tbody> </table>	Art. Nr.	L	Stift	93 43 90	100 mm	8 x 8	93 43 98	130 mm	8 x 8	93 43 95	120 mm	9 x 9	<p>Vierkantpatentwechselstift, verzinkt</p> <table border="1"> <thead> <tr> <th>Art. Nr.</th> <th>L</th> </tr> </thead> <tbody> <tr> <td>93 43 97</td> <td>60 mm</td> </tr> <tr> <td>93 43 99</td> <td>80 mm</td> </tr> </tbody> </table>	Art. Nr.	L	93 43 97	60 mm	93 43 99	80 mm	<p>Reduzierhülse von 8 mm auf 9 mm</p> <table border="1"> <thead> <tr> <th>Art. Nr.</th> <th>L</th> </tr> </thead> <tbody> <tr> <td>96 20 62</td> <td>30</td> </tr> </tbody> </table>	Art. Nr.	L	96 20 62	30
Art. Nr.	Material																												
93 43 94	Stahl																												
Art. Nr.	L	Stift																											
93 43 90	100 mm	8 x 8																											
93 43 98	130 mm	8 x 8																											
93 43 95	120 mm	9 x 9																											
Art. Nr.	L																												
93 43 97	60 mm																												
93 43 99	80 mm																												
Art. Nr.	L																												
96 20 62	30																												



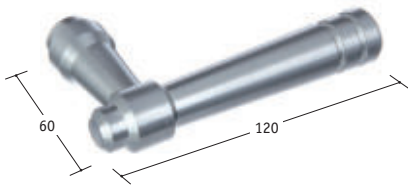
Knopfschilder, starr, verzinkt, links oder rechts gekröpft,
für Kastenschloss geeignet

Art. Nr.	
A	93 43 00
B	93 43 01

Kurzschild,
PZ gelocht, Oberfläche glatt

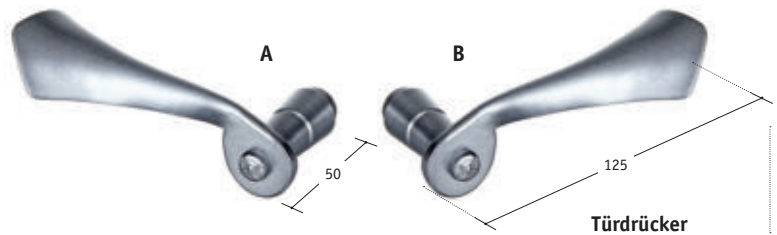
Art. Nr.	
	93 43 02

Vierkantstifte: 8 mm



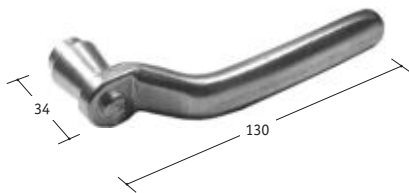
Türdrücker, verzinkt,
rechts/links verwendbar

Art. Nr.
93 43 15



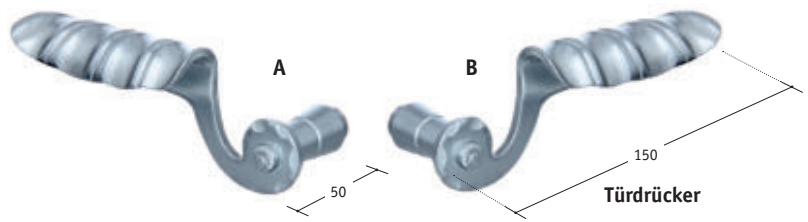
Türdrücker

Art. Nr.	
A	93 43 05
B	93 43 06



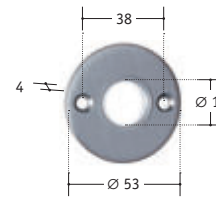
Türdrücker,
rechts/links verwendbar

Art. Nr.
93 43 04



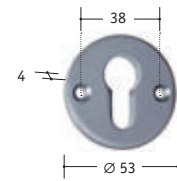
Türdrücker

Art. Nr.	
A	93 42 92
B	93 42 93



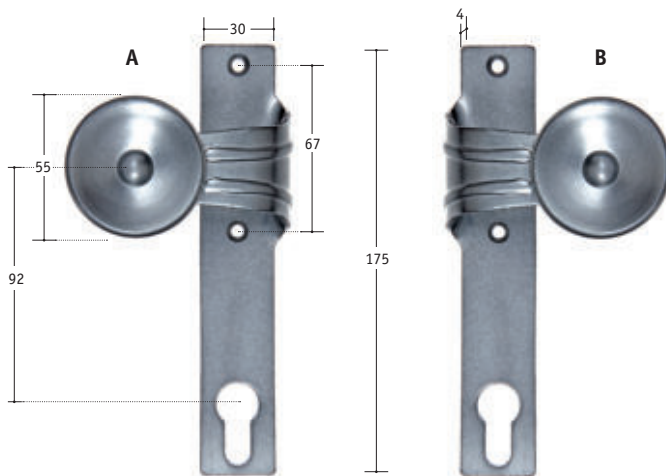
Drückerrosette

Art. Nr.
93 43 03



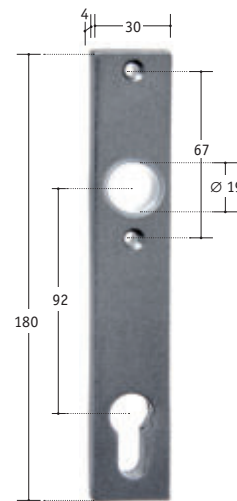
Schlossrosette,
rund, PZ-gelocht

Art. Nr.
93 43 14



Knopfschilder, starr, verzinkt, links oder rechts gekröpft,
für Rohrrahmenschluss geeignet

Art. Nr.	
A	93 43 19
B	93 43 20



Langschild, PZ gelocht,
Oberfläche glatt

Art. Nr.
93 43 45

Geschmiedete Beschläge, „Altdeutsch ungehämmert“, verzinkt, silbergrau, einbrennlackiert. Alle Drücker werden einzeln ausgeliefert.

Typ A



Türdrückerpaar

Art. Nr.
96 33 51

Typ B



Türdrückerpaar

Art. Nr.
96 33 52

Vierkantstifte: 8 mm

Typ C



Türdrückerpaar

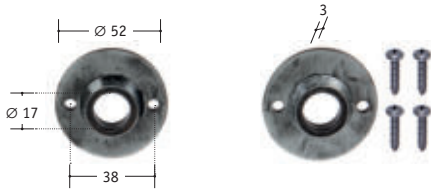
Art. Nr.
96 33 55

Typ D



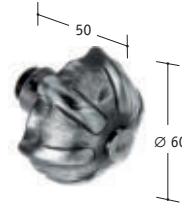
Türdrückerpaar

Art. Nr.
96 33 54



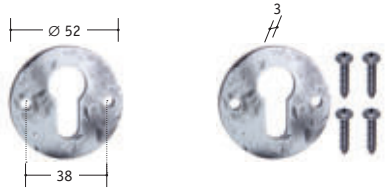
Drückerrosettenpaar,
rund

Art. Nr.
96 33 34



Türknoopf, gerade,
Einzelartikel,
ohne Vierkantstift

Art. Nr.
96 33 28



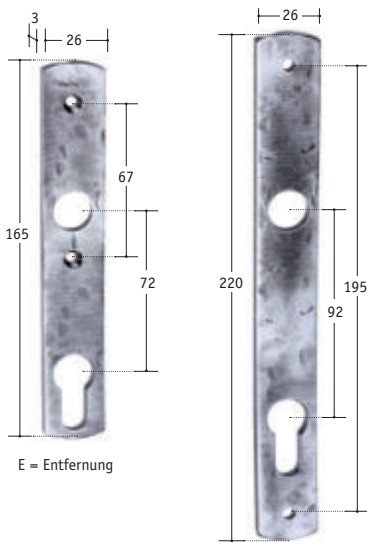
Schlossrosettenpaar,
rund, PZ-gelocht

Art. Nr.
96 33 36



Türknoopf, gerade,
Einzelartikel,
ohne Vierkantstift

Art. Nr.
96 33 29



Kurzschild,
für Kastenschloss,
PZ gelocht

Art. Nr.
96 33 56

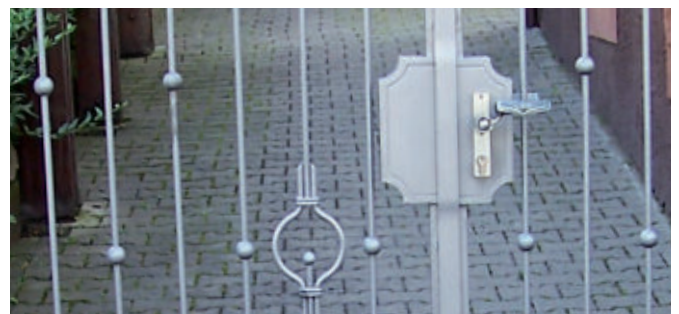
Langschild,
für Rohrrahmenschluss
PZ gelocht

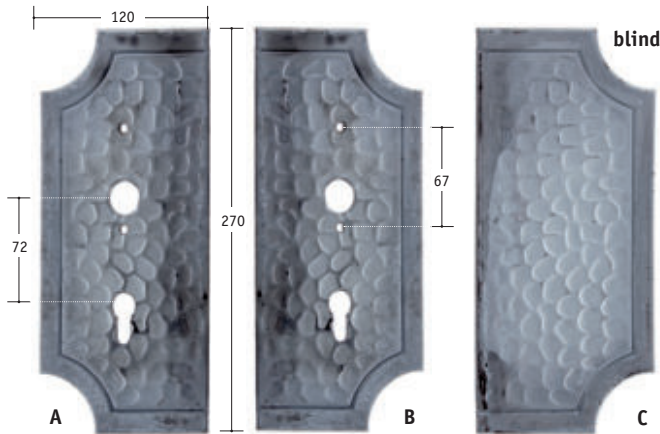
Art. Nr.
96 33 57



Stoßgriff, Schmiedeeisen

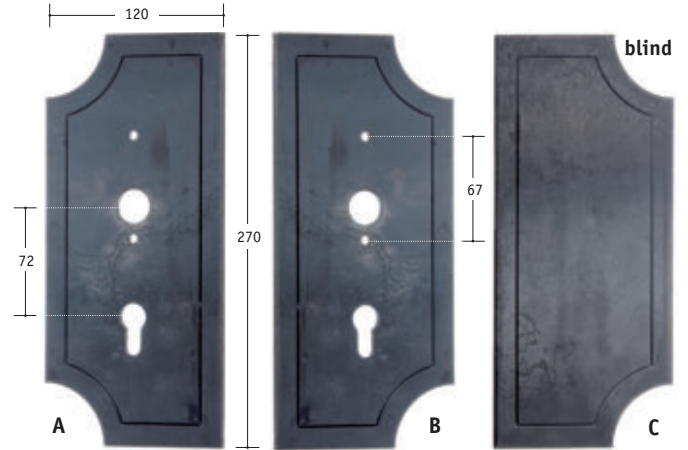
Art. Nr.
93 92 74





Schlosskastenblende, modern, gehämmert
Materialstärke: 4,0 mm, Gewicht: 0,9 kg

Art. Nr.	Dornmaß	Art. Nr.	Dornmaß
A 96 32 12	55	A 96 32 25	60
B 96 32 13		B 96 32 26	
C 96 32 27		55/60	

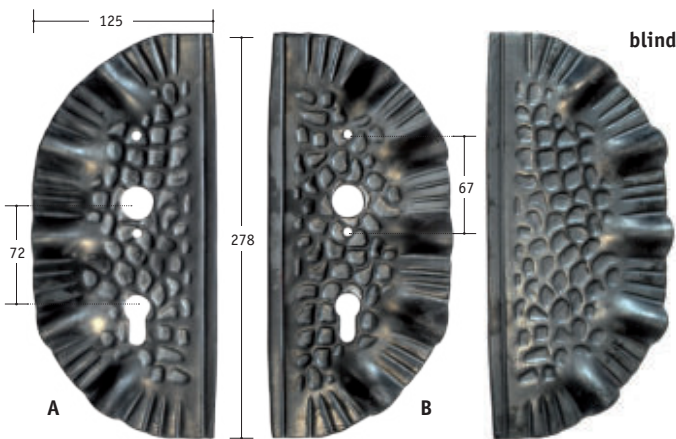


Schlosskastenblende, modern,
Materialstärke: 4,0 mm

Art. Nr.	Dornmaß	kg
A 96 32 05	40	0,7
B 96 32 06		
C 96 32 07		
A 96 32 10	55	0,9
B 96 32 11		
C 96 32 02		

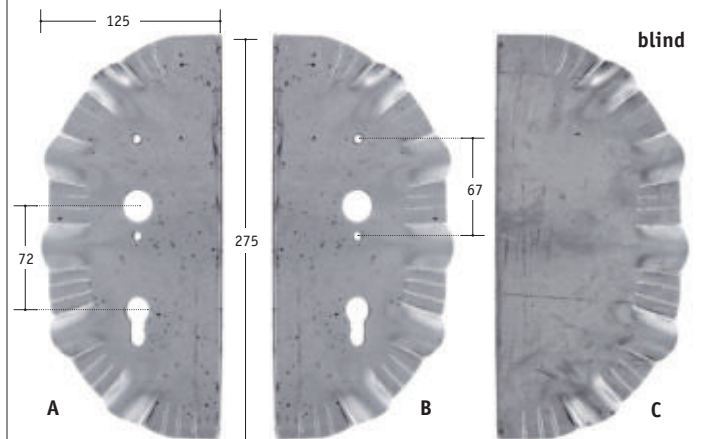
Dornmaß 40 mm: Blendenbreite: 100 mm, es entfällt die vordere Nutkante an der Schlosskastenblende. Schlosskastenblende ansonsten wie hier abgebildet.

Art. Nr.	Dornmaß	kg
A 96 32 00	60	0,9
B 96 32 01		



Schlosskastenblende, oval gewellt, Materialstärke: 4 mm
Gewicht: 0,9 kg

Art. Nr.	Dornmaß	Art. Nr.	Dornmaß
A 96 32 19	55	A 96 32 17	60
B 96 32 20		B 96 32 18	
C 96 32 16		55/60	



Deckplatte, gewellt, Materialstärke: 2,5 mm,
Gewicht: 0,6 kg

Art. Nr.	Dornmaß	Art. Nr.	Dornmaß
A 96 32 08	55	A 96 32 33	60
B 96 32 09		B 96 32 34	
C 96 32 35		55/60	

Schlosskastenblende, Barock
Materialstärke: 4,0 mm
Gewicht: 1,0 kg

Art. Nr.	Dornmaß
A 96 32 14	55
B 96 32 15	
A 96 32 40	60
B 96 32 41	
C 96 32 42	blind
D 96 32 43	

