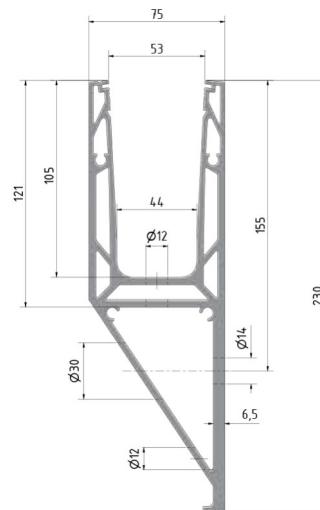
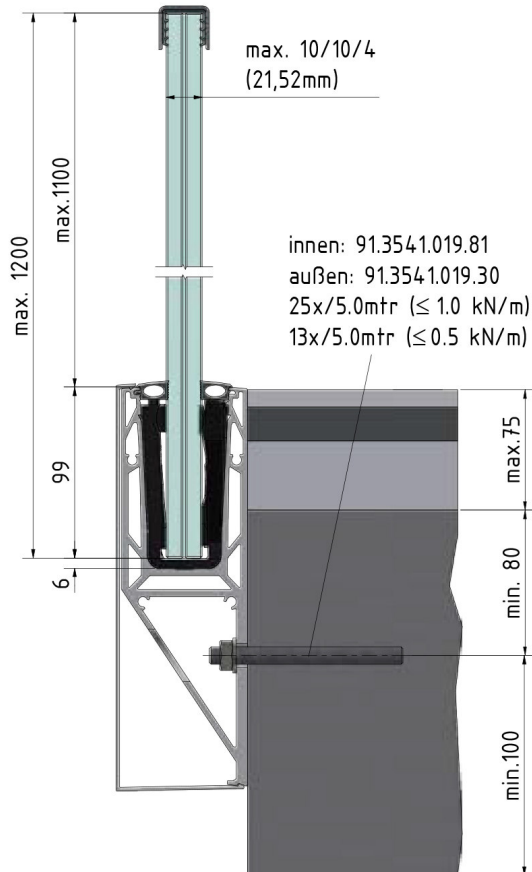
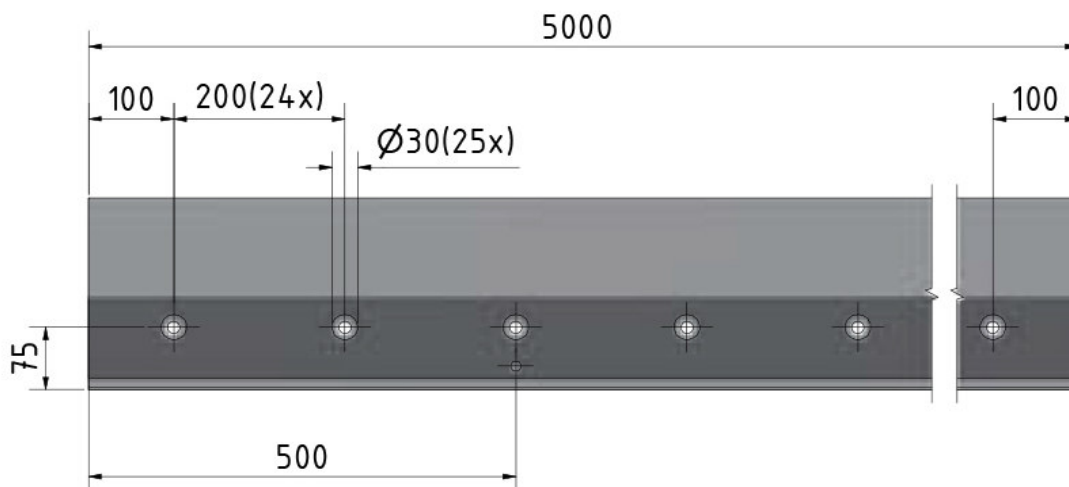




**HINWEISE FÜR DAS SYSTEM
TRANS LEVEL 3621 FÜR SEITENMONTAGE (1,0 kN)**



Details zu Anzahl und Abstand der Montage-Bohrungen:



Gerne stehen wir Ihnen bei Fragen rund um Ihr Geländerprojekt behilflich.
Rufen Sie uns an: 0621 / 84505-0.

Ihr bima-Team.