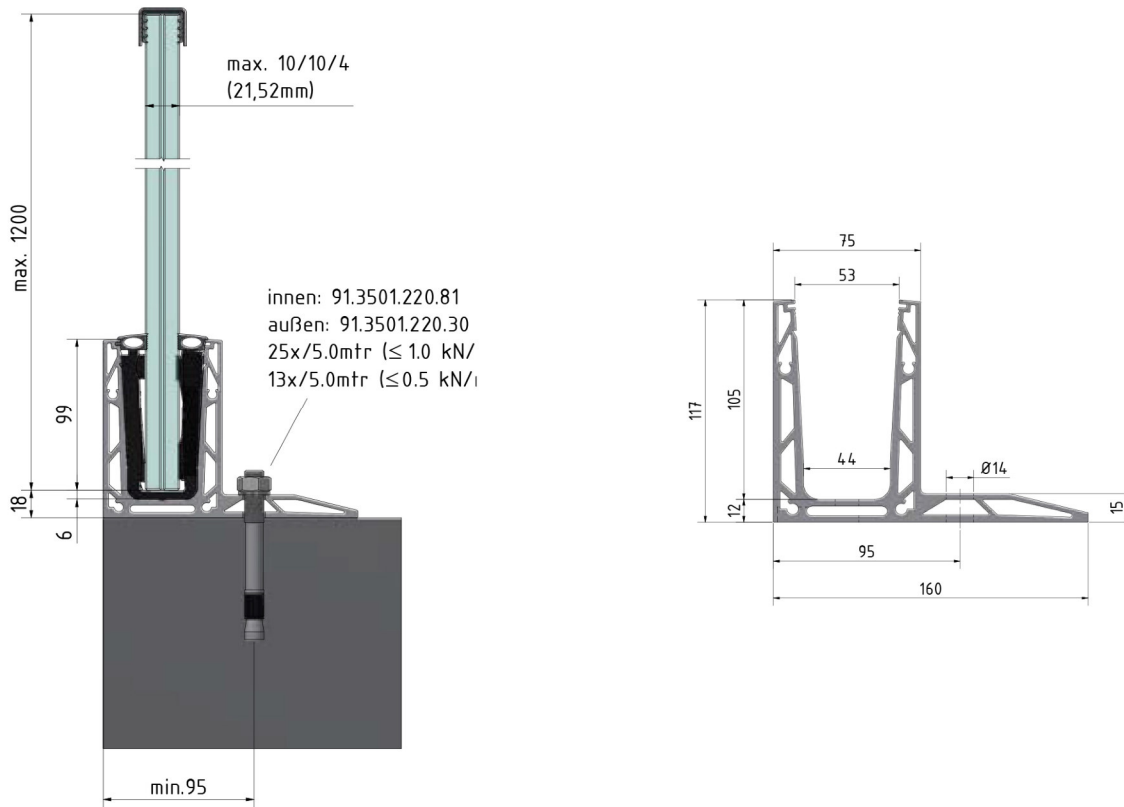
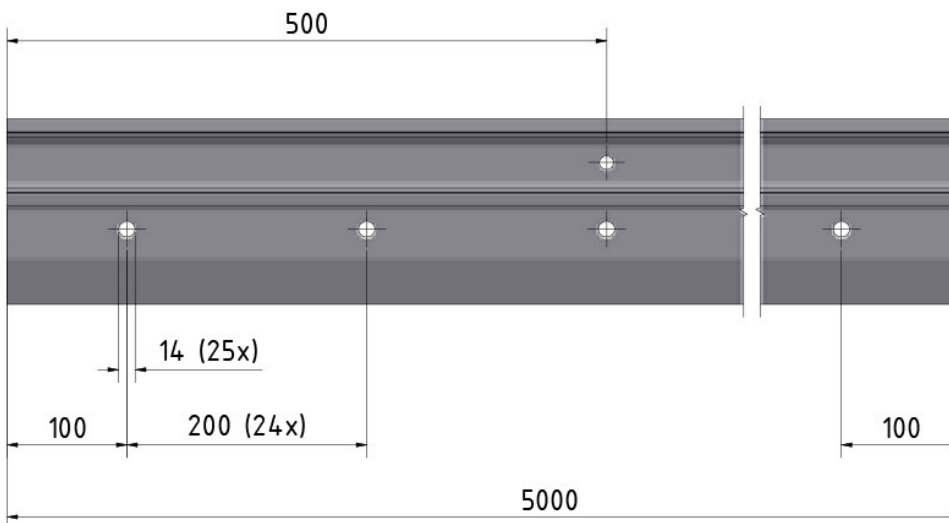




HINWEISE FÜR DAS SYSTEM TRANS LEVEL 3620 FÜR BODENMONTAGE (1,0 kN)



Details zu Anzahl und Abstand der Montage-Bohrungen:



Gerne stehen wir Ihnen bei Fragen rund um Ihr Geländerprojekt behilflich.
Rufen Sie uns an: 0621 / 84505-0.

Ihr bima-Team.