

Montage- und Betriebsanleitung

Drehtorantrieb SPIN 250



tousek[®]
AUTOMATISCHE TORANTRIEBE





Wichtige Warn- und Sicherheitshinweise für Montage u. Betrieb

- Diese Montage- und Betriebsanleitung ist ein integrierter Bestandteil des Produktes Torantrieb, wendet sich ausschließlich an Fachpersonal und sollte vor dem Anschluss vollkommen und aufmerksam gelesen werden. Sie betrifft nur den Torantrieb nicht jedoch die Gesamtanlage Automatisches Tor. Die Anleitung muss nach dem Anschluss dem Betreiber ausgefolgt werden.
- **Einbau, Anschluss, Inbetriebnahme und Wartung darf nur von qualifiziertem Fachpersonal unter Beachtung der Montageanleitung, der praktischen Verhaltensregeln und Einhaltung der geltenden Normen durchgeführt werden. Fehlerhafte Montage kann zu ernsthaften Verletzungen und Sachschäden führen !**
- Die Maschinenrichtlinie sowie Unfallverhütungsvorschriften und EG- bzw. Landesnormen in ihrer jeweils gültigen Fassung sind zu beachten und einzuhalten.
- Die TOUSEK Ges.m.b.H. kann nicht für die Missachtung von Normen im Zuge der Montage oder des Betriebes der Anlage haftbar gemacht werden.
- Das Produkt darf nur für den bestimmungsgemäßen Einsatz verwendet werden, es ist ausschließlich für den in dieser Anleitung angeführten Zweck entwickelt worden. Die TOUSEK Ges.m.b.H. lehnt jegliche Haftung bei nicht bestimmungsgemäßer Verwendung ab.
- **Das Produkt darf nicht in explosionsgefährdeten Bereichen installiert werden. Das Vorhandensein von entzündlichen Gasen oder Dämpfen bedeutet eine große Gefahr !**
- Das Verpackungsmaterial (Kunststoff, Styropor etc.) ist ordnungsgemäß zu entsorgen. Es stellt eine Gefahrenquelle für Kinder dar und ist daher außerhalb deren Reichweite zu lagern.
- Vor Beginn der Installation ist zu überprüfen, ob die mechanischen Bauelemente, wie Torflügel, Führungen etc. ausreichend stabil sind. Überprüfen Sie auch das Produkt auf Transportschäden
- Die elektrische Anlage ist nach den jeweils geltenden Vorschriften auszuführen (z.B. mit Fehlerstromschutzschalter, Überstromschutz). Schließen Sie das motorisierte Tor soweit erforderlich an eine normgerechte Erdungsanlage an.
- Stellen Sie das Versorgungsnetz mit einem allpolig trennenden Hauptschalter mit Kontaktöffnungsabstand von min. 3mm aus.
- Beachten Sie bei der Montage der Schutzeinrichtungen (Lichtschranken, Kontaktleisten, Not-Stopp etc.) unbedingt die geltenden Normen und Richtlinien, die Kriterien der praktischen Verhaltensregeln, die Montageumgebung, die Betriebslogik des Systems und die vom motorisierten Tor entwickelten Kräfte.
- Die Schutzeinrichtungen müssen mögliche Quetsch-, Scher-, Einzieh- und allgemeine Gefahrenstellen des motorisierten Tores sichern.
- **Nach erfolgter Installation ist unbedingt die ordnungsgemäße Funktion der Anlage inkl. Sicherheitseinrichtungen zu überprüfen.**
- **Nach erfolgter Inbetriebnahme muss die Toranlage mit einer geeigneten Kraftmess-Einrichtung entsprechend den gültigen Normen EN 12453 oder den nationalen Vorschriften geprüft werden.**
- Bringen Sie die von den geltenden Vorschriften vorgesehenen Warn- und Hinweiszeichen zur Kennzeichnung von Gefahrenstellen an.
- Bei jeder Installation müssen die Identifikationsdaten des motorisierten Tores an sichtbarer Stelle angebracht werden.
- Das Schild für den Handauslöser ist dauerhaft in der Nähe seines Betätigungselements anzubringen.
- Der Elektromotor entwickelt im Betrieb Wärme. Daher das Gerät erst berühren, wenn es abgekühlt ist.
- Beim Betrieb der Anlage ist insbesondere im Totmannbetrieb (Schalter mit AUS-Voreinstellung) darauf zu achten, dass sich keine anderen Personen im Betätigungsbereich des motorisierten Tores aufhalten. Der Schalter mit Aus-Voreinstellung muss in direkter Sichtweite vom angetriebenen Tor aber entfernt von sich bewegenden Teilen angebracht sein. Dieser Schalter (ausgenommen Schlüsselschalter) muss in einer Höhe von mindestens 1,5m und unzugänglich für die Öffentlichkeit angebracht sein.
- **Kinder sind unbedingt dahingehend zu instruieren, dass die Anlage und zugehörige Einrichtungen nicht missbräuchlich verwendet werden dürfen (z.B. zum Spielen). Weiters ist darauf zu achten dass Handsender sicher verwahrt werden und andere Impulsgeber wie Taster, Schalter außerhalb der Reichweite von Kindern installiert werden.**
- Im Falle einer Reparatur sind ausschließlich Originalersatzteile zu verwenden.
- Die TOUSEK Ges.m.b.H. lehnt jede Haftung ab, wenn Komponenten verwendet werden, welche nicht den Sicherheitsvorschriften entsprechen.
- Die Montagefirma muss dem Benutzer alle Informationen im Hinblick auf die automatische Funktionsweise der gesamten Toranlage sowie den Notbetrieb der Anlage geben. Dem Benutzer der Anlage sind auch alle Sicherheitshinweise für den Betrieb der Toranlage zu übergeben. Die Montage- und Betriebsanleitung ist ebenfalls dem Benutzer auszuhändigen.
- Der Benutzer ist darüber zu informieren, dass er im Falle einer Betriebsstörung des Produktes den Hauptschalter auszuschalten hat und die Anlage erst wieder in Betrieb nehmen darf, bis notwendige Reparatur- bzw. Einstellarbeiten abgeschlossen sind.
- **Bitte achten Sie darauf, dass das Typenschild mit Motornummer nicht entfernt bzw. beschädigt wird, da ansonsten der Anspruch auf Garantie erlischt!**



Wartung

- **Unterbrechen Sie während der Montage- Wartungs- oder Reparaturarbeiten die Stromzufuhr.**
- **Wartungsarbeiten dürfen ausschließlich von qualifiziertem Personal durchgeführt werden.**
- **Bei jeder Wartung muss die Toranlage mit einer geeigneten Kraftmess-Einrichtung entsprechend den gültigen Normen EN 12453 oder den nationalen Vorschriften geprüft werden.**
- **Notentriegelung auf Funktion prüfen.**
- **Alle Befestigungsschrauben auf festen Sitz überprüfen.**
- **Antrieb von Verschmutzungen befreien.**
- **Drehpunkte des Antriebs mit Schmierfett einfetten (2x/Jahr oder nach Bedarf).**
- **Die Wartung der Gesamtanlage ist gemäß den Angaben des Errichters durchzuführen.**

Elektromechanischer Drehtorantrieb

- für 230V Wechselstrom
- max. Flügelbreite 2,5m
- max. Torflügelgewicht 200kg
- für nachträglichen Einbau geeignet
- für den Privatbereich ca. 20 Zyklen/Tag
- IP44



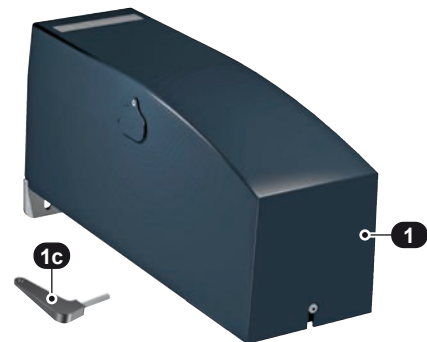
Allgemeine Merkmale

Mit dem Antrieb TOUSEK SPIN 250 können einfach und rasch neue oder bereits bestehende Drehtore automatisiert werden. Die Antriebseinheit arbeitet elektromechanisch und besteht aus einem leistungsstarken Einphasenmotor und einem Drehzahlsensor. Der Drehzahlsensor ermöglicht den Einsatz des ARS - Automatisches Reversier System. Trifft das Tor auf ein Hindernis, stoppt der Antrieb sofort und fährt automatisch zurück. Ein Höchstmaß an Sicherheit.

Der Antrieb gewährleistet die Blockierung des Tores und benötigt daher normalerweise keinen Motorriegel. Um eine fixe Arretierung des Tores in den Endlagen zu erreichen, kann es auch bei blockierenden Torantrieben - je nach Einbausituation - notwendig sein, eine zusätzliche Verriegelung, wie z.B. einen Motorriegel zu installieren. Ein Schlüssel zur Notentriegelung gestattet die manuelle Toröffnung bei Stromausfall.

Antriebskomponenten

- Antriebskopf (1) mit Haube und Notentriegelungsschlüssel (1c)
- Gelenkarm A1 **oder** A2:
Gelenkarm A1 bestehend aus: Antriebsarm + **langer** Torarm
Gelenkarm A2 bestehend aus: Antriebsarm + **kurzer** Torarm



Technische Daten

Drehtorantrieb SPIN 250	mit Gelenkarm				
	A1	A2			
max. Flügelbreite	2,5m	1,75m	max. Öffnungswinkel	120° (mit langem Gelenkarm A1)	
max. Torflügelgewicht	200kg		Kondensator	10µF	
Motorspannung	230Va.c., ±10%,50Hz		Zyklen/Tag	20	
max. Stromaufnahme	2,1A		Schutzart	IP44	
max. Drehmoment	280Nm		Art.Nr.	Antrieb SPIN 250	11260580
max. Drehgeschwindigkeit	9°/s			Langer Gelenkarm A1	11260630
Drehzahlsensor	■			Kurzer Gelenkarm A2	11260640

Sonstiges: Mechanischer Antrieb mit Blockierung in Stellung Offen und Geschlossen • Kraftregulierung über Steuerung • Notentriegelung

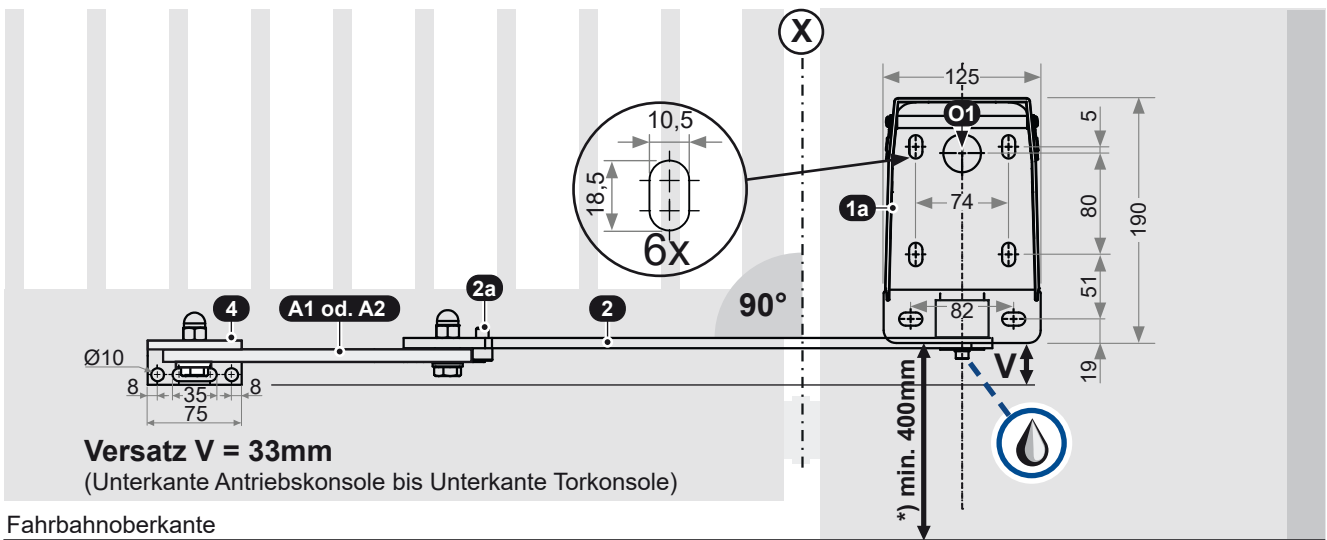
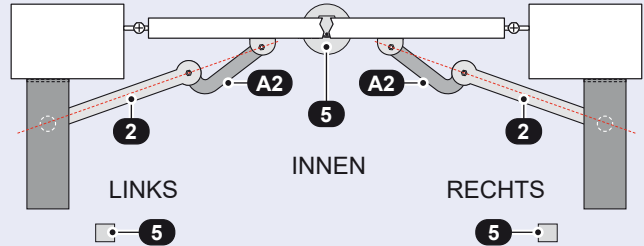


- Die max. Flügelbreiten sind für winddurchlässige und nicht steigende Tore angegeben!
- Beachten Sie unbedingt den Platzbedarf der Antriebsarme in der Drehbewegung ! (📄 Seite 5)



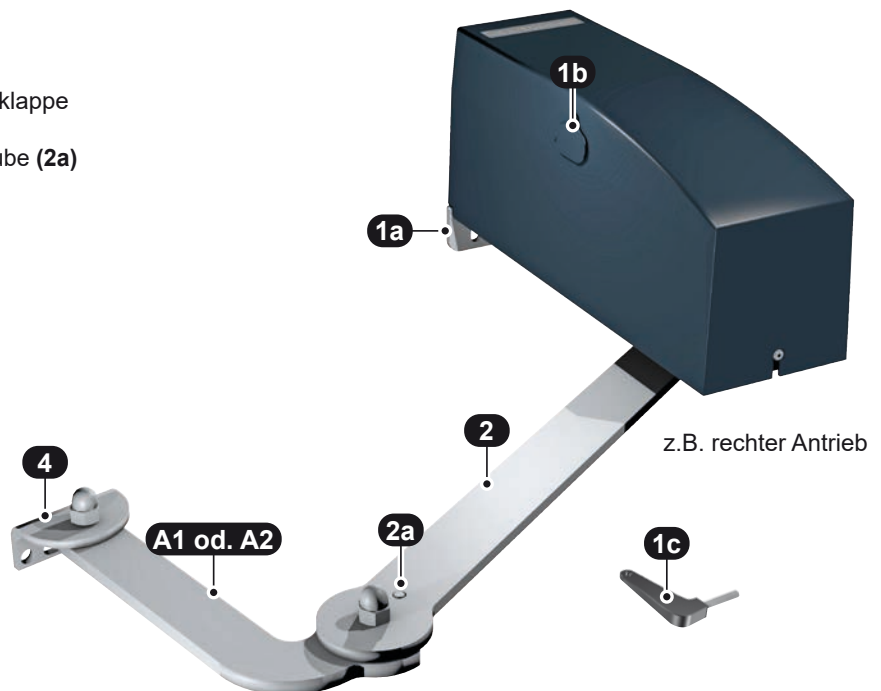
Allgemeine Montagehinweise

- Mit dem Antriebstyp SPIN 250 automatisierte Tore müssen in den Torendlagen „Tor offen“ / „Tor geschlossen“ durch Endanschläge (5) oder Tousek Drehtorwegbegrenzer begrenzt werden! Keinesfalls soll der Antrieb derart montiert werden, dass die Bewegung der Gelenkarme durch die Begrenzungsschraube (2a) gestoppt wird.
- Die Montagepositionen der **Antriebskonsole (1a)** und der **Torkonsole (4)** sind so zu wählen, dass ein einwandfreier Bewegungsablauf gegeben ist (→ *nachfolgend angegebene Montagemaße beachten!*). Sorgen Sie für die exakte Ausrichtung des Antriebs und stellen Sie sicher, dass genügend Raum für den ausschwingenden Antriebsarm (2) und den gewinkelten Torarm (A1 oder A2) in der Toroffenstellung vorhanden ist. **Beachten Sie auch den vertikalen Versatz (V) zwischen Wandteil und Torkonsole.**
- Das zu automatisierende Tor sowie die Torlager müssen ausreichend robust sein und eine einwandfreie Drehbewegung garantieren. → **Bei dünnwandigen Torprofilen oder Holztoren darf die Torkonsole (4) nicht direkt am Tor montiert werden!**
- ***)Achtung:** Um Verschmutzungen zu vermeiden und einen dauerhaft zuverlässigen Betrieb sicherzustellen, sollte ein Mindestabstand von **400mm** zur Fahrbahnoberkante eingehalten werden.

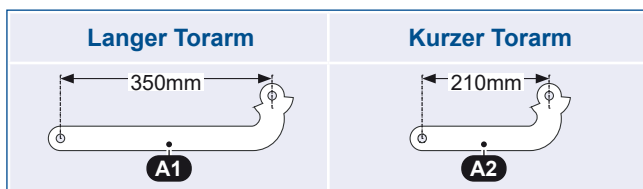


Fahrbahnoberkante

- 1a Antriebskonsole
- 1b Notentriegelung / Notentriegelungsklappe
- 1c Notentriegelungsschlüssel
- 2 Antriebsarm mit Begrenzungsschraube (2a)
- A1, A2 Torarm - lang (A1) oder kurz (A2)
- 4 Torkonsole
- 5 Endanschläge



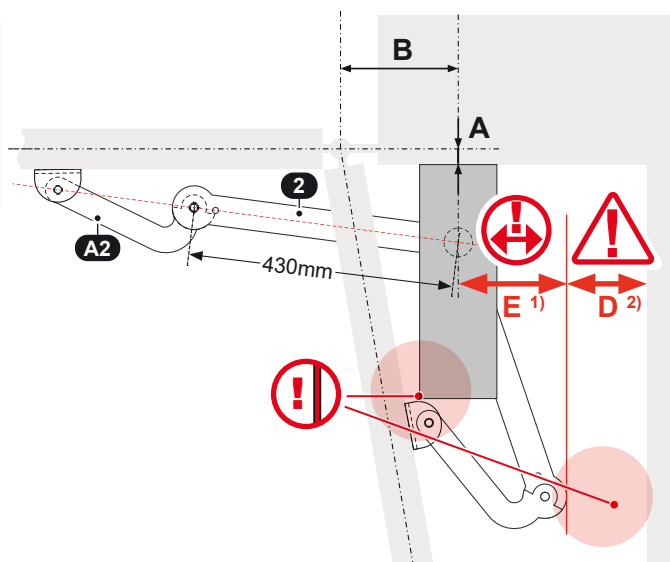
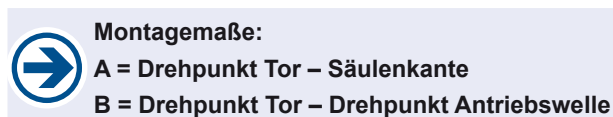
Montagemaße A, B




Wahlweise: Gelenkarm A1 oder A2

Gelenkarm A1 = Antriebsarm (2) + langer Torarm

Gelenkarm A2 = Antriebsarm (2) + kurzer Torarm



Montagemaße des Antriebs

- Die Montagemaße des Antriebs müssen entsprechend der gegebenen Torsituation und des geplanten Öffnungswinkels des Tores gewählt werden  Montagemaße, Seite 6):



1) Stellen Sie bei der Planung bzw. Montage des Antriebs sicher, dass auch in der Toroffenstellung genügend Platz für das Tor und die Gelenkarme vorhanden ist. Vor allem bei größeren Öffnungswinkeln ist ein zusätzlicher Platzbedarf für die Gelenkarme und das Tor gegeben: **Maß E = min. 400mm unbedingt einhalten!**



Beachten Sie unbedingt die Abhängigkeit der Montageposition des Antriebs vom geplanten Öffnungswinkel des Tores, damit eine Kollision zwischen Tor und Antrieb beim Öffnen ausgeschlossen wird. Weiters muss zur Absicherung sicherheitsrelevanter Stellen genügend Platz für die Montage von Sicherheitseinrichtungen vorhanden sein.



2) **GEFAHR:** Die zu einer Wand verbleibende Sicherheitsabstand D = min. 500mm muss unbedingt eingehalten werden. Für $D < 500\text{mm}$ ist die Gefahrenstelle lt. EN12453 abzusichern, bzw. sind geltenden Normen und Sicherheitsvorschriften einzuhalten!

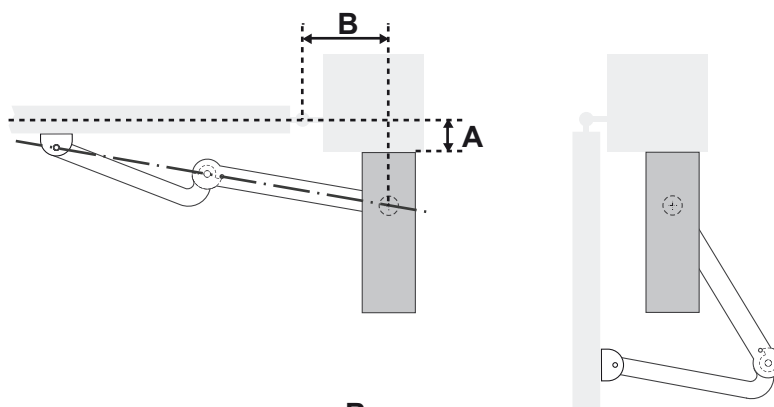
Gelenkarm A1

$L = 350\text{mm} + 430\text{mm}$,
bis max. 2,5m Flügelbreite

A: 0–300mm

B: 100–350mm

Angaben gültig für 90° Öffnungswinkel



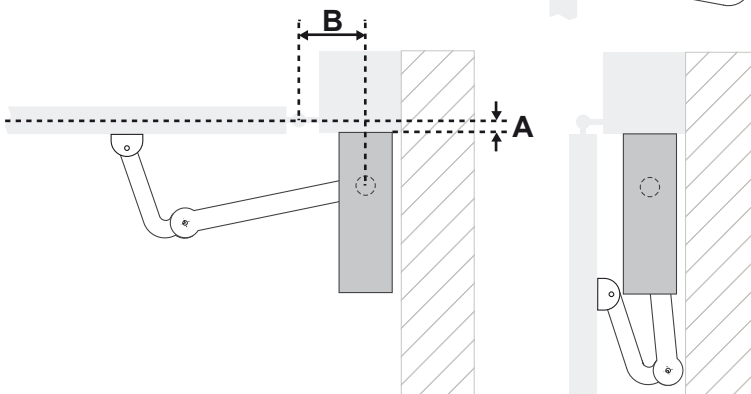
Gelenkarm A2

$L = 210\text{mm} + 430\text{mm}$,
bei geringem seitlichen Platzbedarf,
bis max. 1,75m Flügelbreite

A: 0–155mm

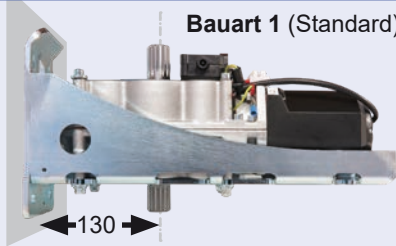
B: 100–250mm

Angaben gültig für 90° Öffnungswinkel



Ermitteln Sie die Montageposition des Antriebs unter Beachtung der Montage Maße **A**, **B**.

Montage Maße A, B für Antriebsbauart 1



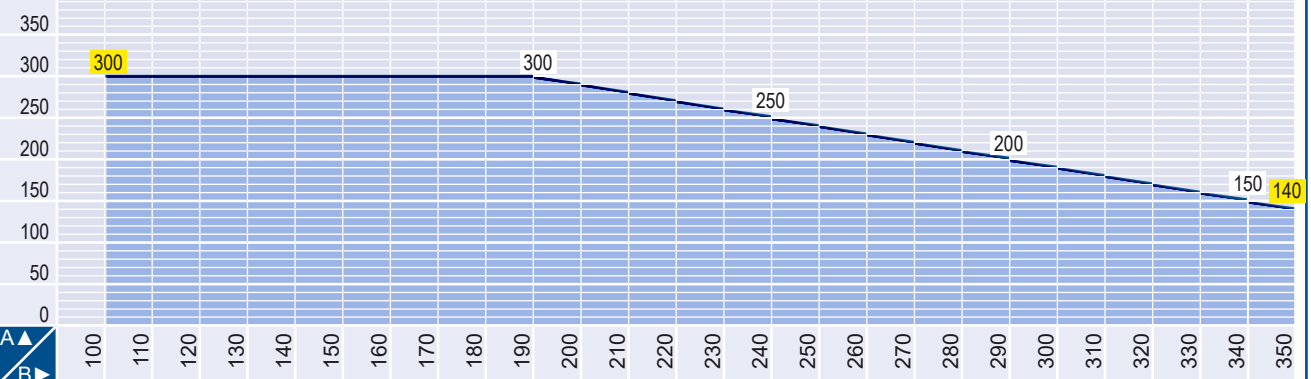
Bauart 1 (Standard)

Die nachfolgenden Tabellen haben nur für die Standardbauart (= **Bauart 1**) Gültigkeit, bei der die Entfernung der Antriebswelle zur Torsäule kürzer ist als bei Bauart 2.

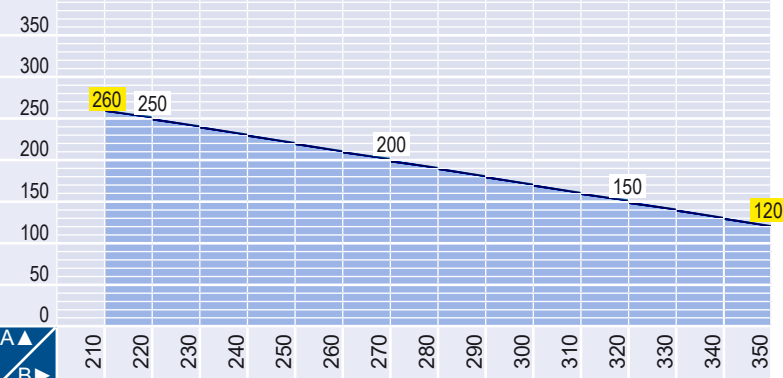
Gelenkarm A1

max. 2,5m

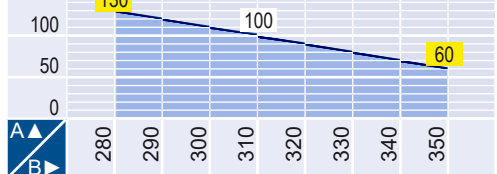
Öffnungswinkel = 90° (in mm)



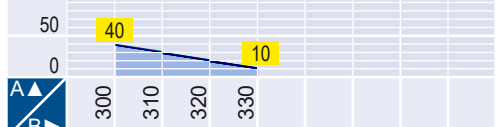
Öffnungswinkel = 100° (in mm)



Öffnungswinkel = 110° (in mm)



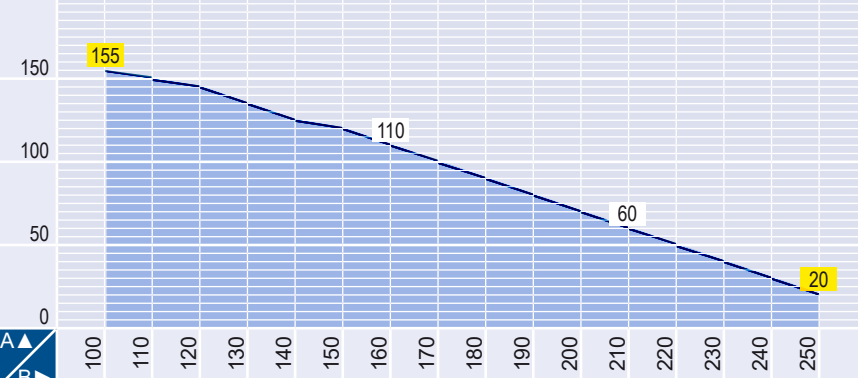
Öffnungswinkel = 120° (in mm)



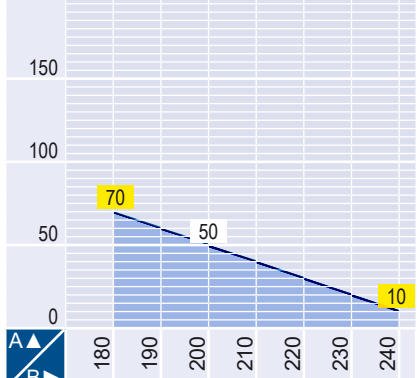
Gelenkarm A2

max. 1,75m

Öffnungswinkel = 90° (in mm)



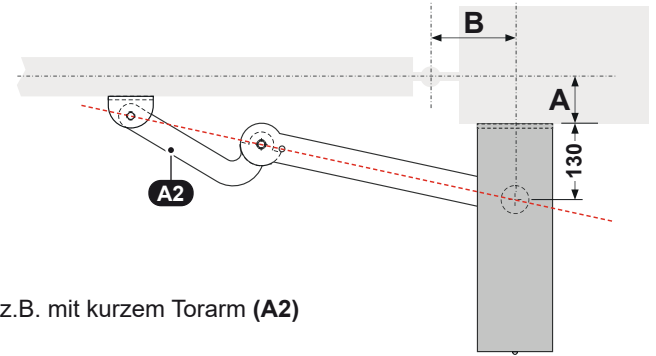
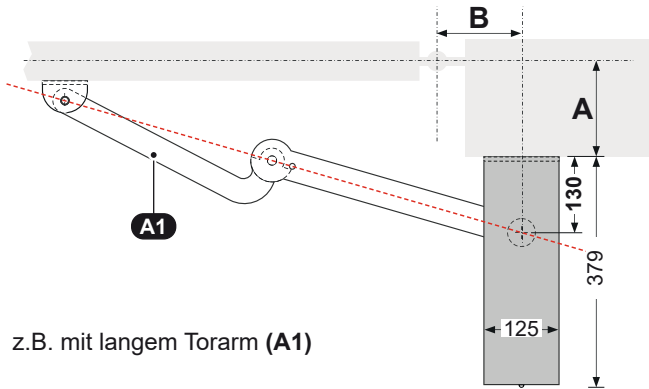
Öffnungswinkel = 100° (in mm)



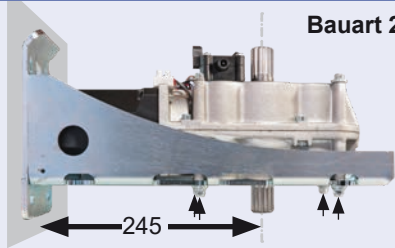
Beispiele Antriebsbauart 1



Antriebsarm und Torarm sollten so montiert werden, dass die drei Drehpunkte bei geschlossenem Tor möglichst in einer Linie liegen. Das Tor muss auf jeden Fall zuverlässig geschlossen werden können.



Montagemaße A, B für Antriebsbauart 2

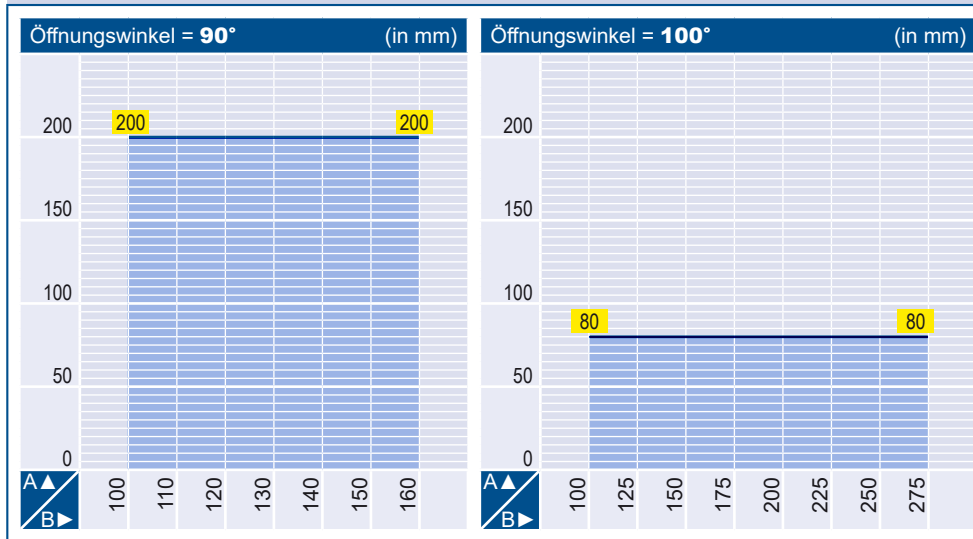


Die nachfolgenden Tabellen haben nur für die **Bauart 2** Gültigkeit, bei der die Entfernung der Antriebswelle zur Torsäule länger ist als bei Bauart 1.

Die Umrüstung von Bauart 1 auf Bauart 2 erfolgt einfach dadurch, dass der komplette Motorblock ausgebaut und um 180° horizontal gedreht wieder eingebaut wird. Dazu müssen die, in der Abbildung markierten Verschraubungen zuerst gelöst und danach wieder verschraubt werden.

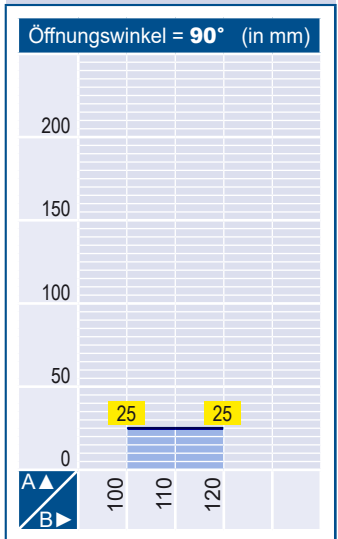
Gelenkarm A1

max. 2,5m



Gelenkarm A2

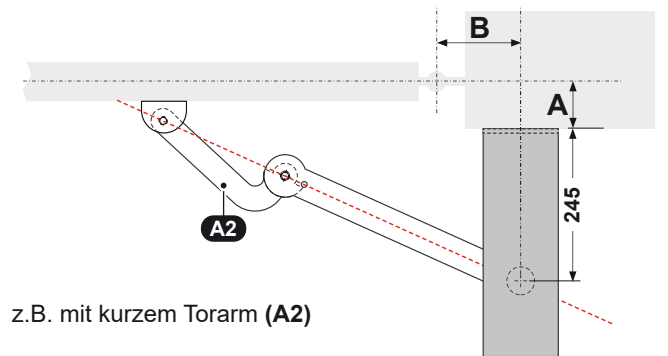
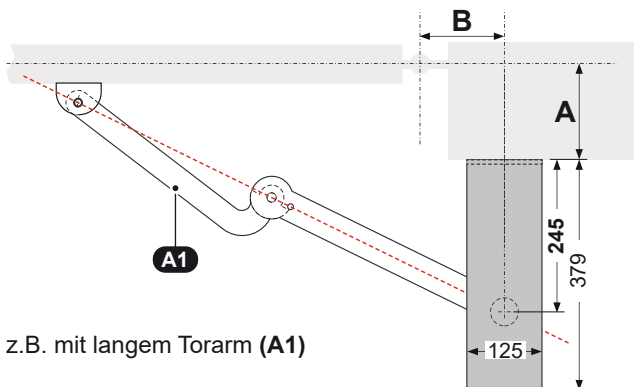
max. 1,75m



Beispiele Antriebsbauart 2



Antriebsarm und Torarm sollten so montiert werden, dass die drei Drehpunkte bei geschlossenem Tor möglichst in einer Linie liegen. Das Tor muss auf jeden Fall zuverlässig geschlossen werden können.





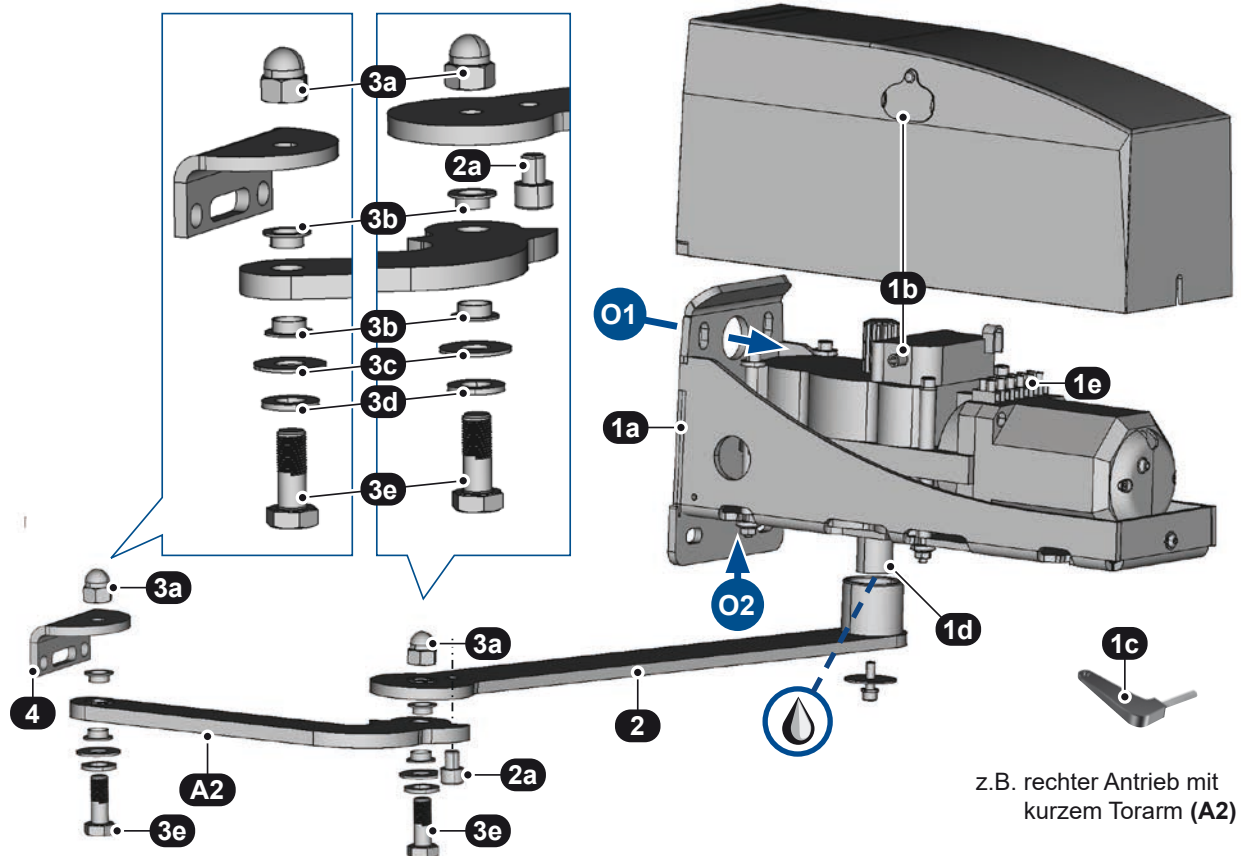
Antriebswelle und Antriebsarm sind mit etwas Fett zu versehen!

Antrieb Tousek SPIN 250 mit:

- 1a Antriebskonsole (Befestigung an der Torsäule durch die Montagebohrungen)
- 1b Notentriegelung / Notentriegelungsklappe
- 1c Notentriegelungsschlüssel
- 1d Antriebswelle
- 1e Anschlussklemmen
- 2 Antriebsarm mit Begrenzungsschraube (2a)

A1, A2 Torarm - lang (A1) oder kurz (A2)

- 3a 2x Hutmutter M12x1,5
- 3b 4x Kunststoffhülsen
- 3c 2x flache Scheibe (Ø29mm, Stärke: 1,4mm)
- 3d 2x Scheibe (Ø23mm, Stärke: 2,5mm)
- 3e 2x Schraube M12
- 4 Torkonsole
- O1 wandseitige Öffnung: Kabelzuführung
- O2 unterseitige Öffnung: Kabelzuführung bzw. für Bowdenzug des Notentriegelungshebels (optional)



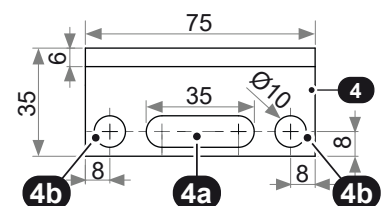
z.B. rechter Antrieb mit kurzem Torarm (A2)

Wurden die Montagepositionen ermittelt, bereiten Sie die Zuführung der erforderlichen, elektrischen Leitungen durch eine der beiden Öffnungen (O1, O2) und ev. die Verlegung des Bowdenzugs für die Notentriegelung mittels optional erhältlichem Notentriegelungshebel durch die unterseitige Öffnung (O2) vor. Nach Abschluss dieser Arbeiten kann die Montage erfolgen:

- Richten Sie die Antriebskonsole (1a) mit der Mittellinie parallel zur Drehachse des Torflügels aus und fixieren Sie diese mittels Schrauben an der Torsäule.
- Danach schieben Sie den Antriebsarm (2) auf die Antriebswelle auf und fixieren ihn mit Scheibe und Schraube.
- Verbinden Sie nun den gewinkelten Torarm (A1 oder A2) mit dem Antriebsarm (2) und der Torkonsole (4) lt. oberer Abbildung. Öffnen Sie dabei die Schrauben (3e) nach dem Festziehen um ca. 1/4 Umdrehung, um die Beweglichkeit in den Drehpunkten zu gewährleisten! Danach ziehen Sie die Hutmuttern (3a), die als Kontermuttern dienen, fest.

➔ **Achten Sie auf die Position des Motors (links/ rechts) - der Torarm wird abhängig davon unterschiedlich angebracht!**

- Um die Torkonsole (4) an der geplanten Position zu montieren, schließen Sie das Tor vollständig und entriegeln den Antrieb (siehe Notentriegelung).
- Die Gelenkarme derart in Stellung bringen, dass die Torkonsole am Torflügel aufliegt. Kontrollieren Sie vor der Fixierung der Torkonsole (4) nochmals die korrekte Ausrichtung (die Gelenkarme müssen im rechten Winkel zur Torachse verlaufen) und den vertikalen Versatz der Torkonsole zum Wandteil (V = 33mm).
- Fixieren Sie die Torkonsole vorerst nur mit einer Schraube im mittleren Langloch (4a). Öffnen und schließen Sie das Tor testweise und justieren Sie erforderlichenfalls die waagrecht Position der Torkonsole nach, indem Sie die Schraube lösen und danach wieder anziehen. Passt die Position so fixieren Sie die Torkonsole nun endgültig, indem Sie die Torkonsole mit zusätzlichen zwei Schrauben durch die Bohrungen (4b) verschrauben.





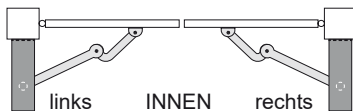
Gefahr

- Vor Durchführung der elektrischen Anschlüsse muss die gesamte Drehtoranlage (samt Steuerung) unbedingt stromlos geschaltet werden.
- Die Sicherheitsvorschriften zur Vermeidung elektrischer Schläge sind einzuhalten.
- Das Gerät ist ausschließlich von qualifiziertem Fachpersonal anzuschließen.
- Das Gerät darf nicht in explosionsgefährdeter Umgebung eingesetzt werden !
- Es ist ein allpolig trennender Hauptschalter mit einem Kontaktöffnungsabstand von min. 3mm vorzusehen. Die Anlage ist in jedem Fall gemäß den geltenden Sicherheitsvorschriften zu schützen!
- **WICHTIG:** Die Steuerleitungen (Sensor, Taster, Funkfernsteuerung, Lichtschranken etc.) sind getrennt von den 230V Leitungen (Zuleitung, Motore, Signallicht) zu verlegen.
- Bei der Krafteinstellung sind unbedingt geltende Sicherheitsvorschriften und Normen einzuhalten !

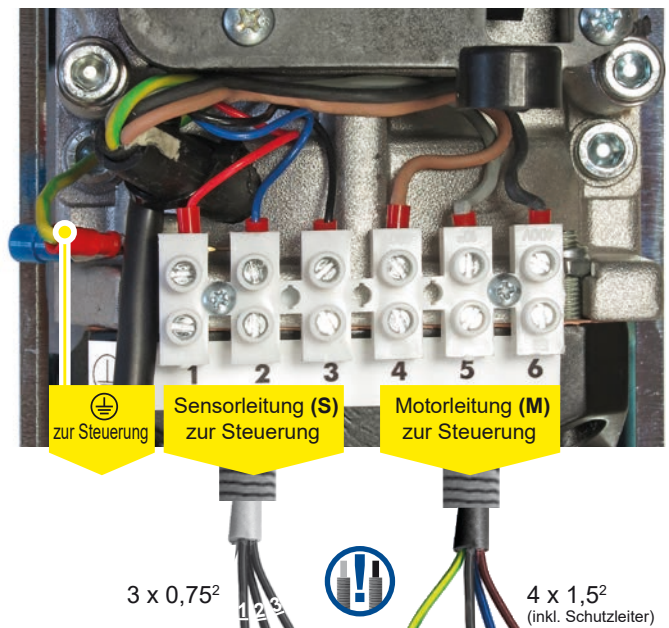
- Den Antrieb mit passenden Anschlusskabeln laut Steuerungsanleitung anschließen. Dazu Motor- und Sensorleitung durch einen der beiden Kabeleinlässe (O1, O2 → Seite 8) der Antriebskonsole bis zur Klemmleiste führen und **Erdung, Motorleitung (M) und Sensorleitung (S) lt. unterer Abbildung und Steuerungsanleitung** anschließen. **Dabei unbedingt auf die Farbe bzw. Markierung (Kennziffern 1–3) der Leitungen achten !** Zugeführte Kabel gegen Zug fixieren!
- Anschluss diverser Sicherheitseinrichtungen, Impulsgeber und anderer Zubehörteile lt. betreffenden Anleitungen und dem Kabelplan (→ Seite 11) durchführen.
- Die Krafteinstellung des Antriebs erfolgt über die Steuerung (→ siehe Steuerungsanleitung).



Den Antrieb nach erfolgtem Anschluss mit Hilfe der Steuerungsanleitung in Betrieb nehmen und die Anlage samt angeschlossenem Zubehör (Impulsgeber, Sicherheitseinrichtungen ...) auf korrekte Funktion überprüfen!



SPIN 250 Klemmen		Steuerungsklemmen	
Nummer / Farbe		linker Antrieb an Klemme	rechter Antrieb an Klemme
(M) Versorgung	4 braun	20	24
	5 blau bzw. grau	21	25
	6 schwarz	22	26
	⊕ grün/gelb	23	27
(S) Sensor	1 rot	65	65
	2 blau	66	67
	3 schwarz	68	68



Anschlusskabeln nicht im Lieferumfang enthalten!



Wichtig

- Die Motor- und Sensorkabel müssen unbedingt in zwei, voneinander getrennten Schläuchen oder einem Kabelkanal mit Trennwand zur Steuerung geführt werden.
- Das Sensorkabel darf die max. Länge von 50m nicht überschreiten ! - Bei Längen von mehr als 20m sind unbedingt geschirmte Steuerleitungen zu verwenden. Der Schirm muss mit dem Draht Nr. 3 mitgeklemmt werden (Klemme 68).
- Bei der Sensorverbindungsleitung zwischen Antrieb und Steuerung dürfen nur die 3 Steuerleitungen angeklemmt werden - keinesfalls eine Erdleitung anklemmen !

5. Demontage

Die Demontage des Motors erfolgt in umgekehrter Reihenfolge zur Montage. **Vor der Demontage ist die Spannungsversorgung der Anlage abzuschalten !**



Bei Stromausfall kann der Antrieb entweder mittels Notentriegelungsschlüssel direkt am Antrieb über die beiden seitlichen Öffnungen (durch Klappen abgedeckt) oder optional über einen Bowdenzug (BZ) mittels Notentriegelungshebel in Antriebsnähe notentriegelt werden. Bei Einsatz eines Bowdenzugs ist dieser auf die erforderliche Länge zu kürzen:

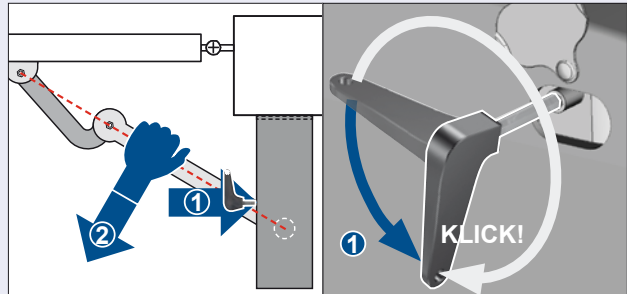


- **WICHTIG: Vor der Notentriegelung muss der Antrieb unbedingt spannungsfrei geschaltet werden - Hauptschalter abschalten !**
- **Bewegen Sie das entriegelte Tor langsam (nicht schneller als im Motorbetrieb).**



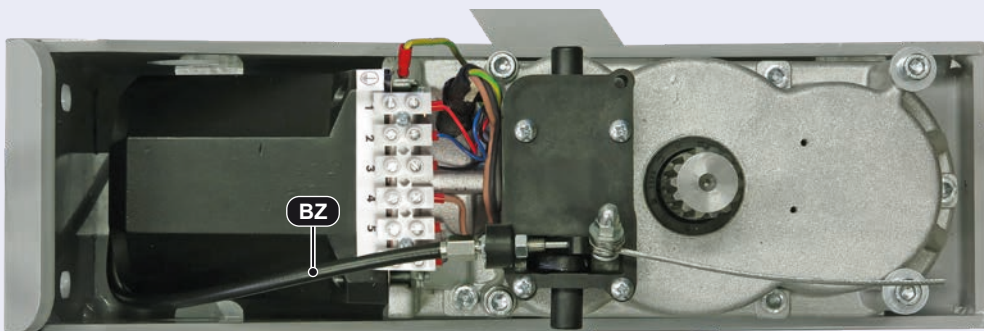
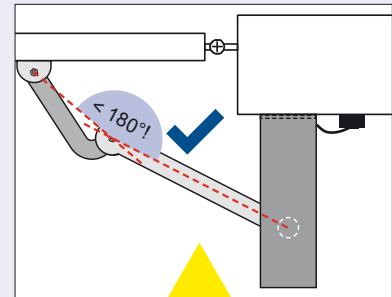
Entriegelung direkt am Antrieb:

- Stecken Sie den Notentriegelungsschlüssel, nach Wegdrehen der Abdeckung, in die Öffnung und drehen Sie in beliebiger Richtung, bis ein Einrasten spürbar ist **1**. Der Antrieb ist nun entriegelt. Bei gestrecktem Gelenkarm muss der Antriebsarm ein wenig nach innen gedreht werden, um die manuelle Tordrehung einzuleiten **2**!
- Zur Wiederherstellung des Motorbetriebs drehen Sie den Schlüssel wieder gegen den Uhrzeigersinn zurück. Nach Abziehen des Schlüssels decken Sie die Öffnung wieder mit der Klappe ab.

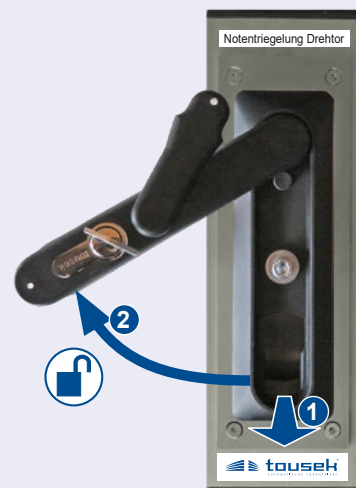


Entriegelung über Bowdenzug mittels optionalen Notentriegelungshebel:

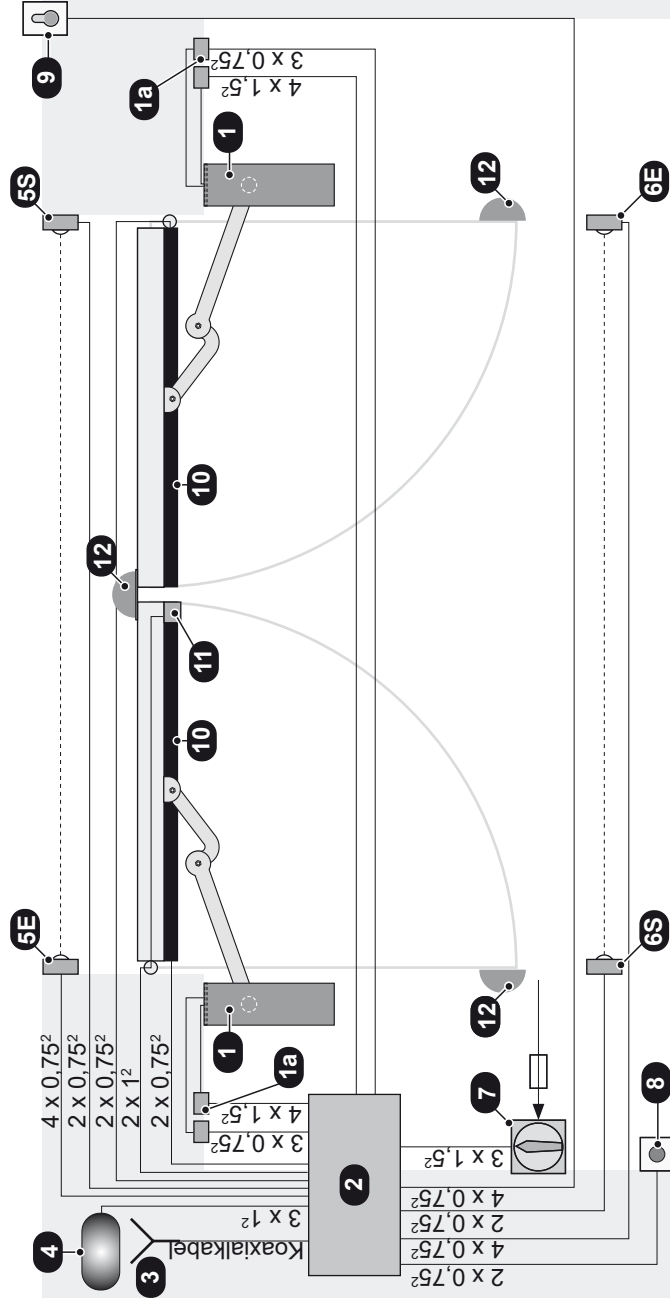
- Zur Notentriegelung ziehen Sie die Schlossabdeckung unten leicht nach vorne und drehen sie zur Seite, stecken den Schlüssel ein und drehen ihn wie abgebildet im Uhrzeigersinn.
- Jetzt heben Sie den Entriegelungshebel unten an **1** und drehen ihn im Uhrzeigersinn **2**.
- Der Antrieb ist nun entriegelt und das Tor kann von Hand bewegt werden.
- Zum Wiederherstellen des Motorbetriebs bringen Sie den Hebel wieder in die ursprüngliche Position und drehen nach Versperren des Schlosses und Abziehen des Schlüssels die Schlossabdeckung wieder zurück.



Voraussetzung zur Verwendung des optionalen Notentriegelungshebels:
Die Drehpunkte des Gelenkarms dürfen in Torposition ZU nicht in einer Linie sein!



- 1 Antrieb Tousek SPIN 250
- 1a Klemmdosen für Versorgung/Sensorleitung
- 2 Steuerung ST61
- 3 (optional mit integriertem Funkempfänger)
- 4 externe Antenne (für erhöhte Reichweite)
- 5 Signalleuchte
- 6 Lichtschranke außen
- 6 Lichtschranke innen
- (S: Sender, E: Empfänger)
- 7 Hauptschalter und Sicherung 12A
- Hinweis: Es ist ein allpolig trennender Hauptschalter mit einem Kontaktöffnungsabstand von min. 3mm vorzusehen.
- 8 Drucktaster
- 9 Schlüsseltaster
- 10 Sicherheitskontaktleisten
- 11 Motorriegel (optional)
- 12 Bodenanschläge



Wichtig



- Die Motor- und Sensorkabel müssen unbedingt in zwei, voneinander getrennten Schläuchen oder einem Kabelkanal mit Trennwand zur Steuerung geführt werden.
- Das Sensorkabel darf die max. Länge von 50m nicht überschreiten ! - Bei Längen von mehr als 20m sind unbedingt geschirmte Steuerleitungen zu verwenden. Der Schirm muss mit dem Draht Nr. 3 mitgeklemmt werden (Klemme 68).
- Bei der Sensorverbindungsleitung zwischen Antrieb und Steuerung dürfen nur die 3 Steuerleitungen angeklemmt werden
- keinesfalls eine Erdleitung anklemmen !



Hinweis zur Leitungsverlegung

Die Verlegung der elektrischen Leitungen muss in Schutzschläuchen erfolgen, welche für die Verwendung im Erdreich geeignet sind. Die Schutzschläuche müssen so verlegt werden, dass sie in das Innere des Antriebsgehäuses geführt werden. 230V Leitungen und Steuerleitungen müssen in getrennten Schläuchen verlegt werden! Es dürfen ausschließlich Leitungen mit doppelter Isolierung verwendet werden, welche für die Verlegung im Erdreich geeignet sind. Falls besondere Vorschriften einen anderen Kabeltyp erfordern, sind Kabel gemäß diesen Vorschriften einzusetzen.



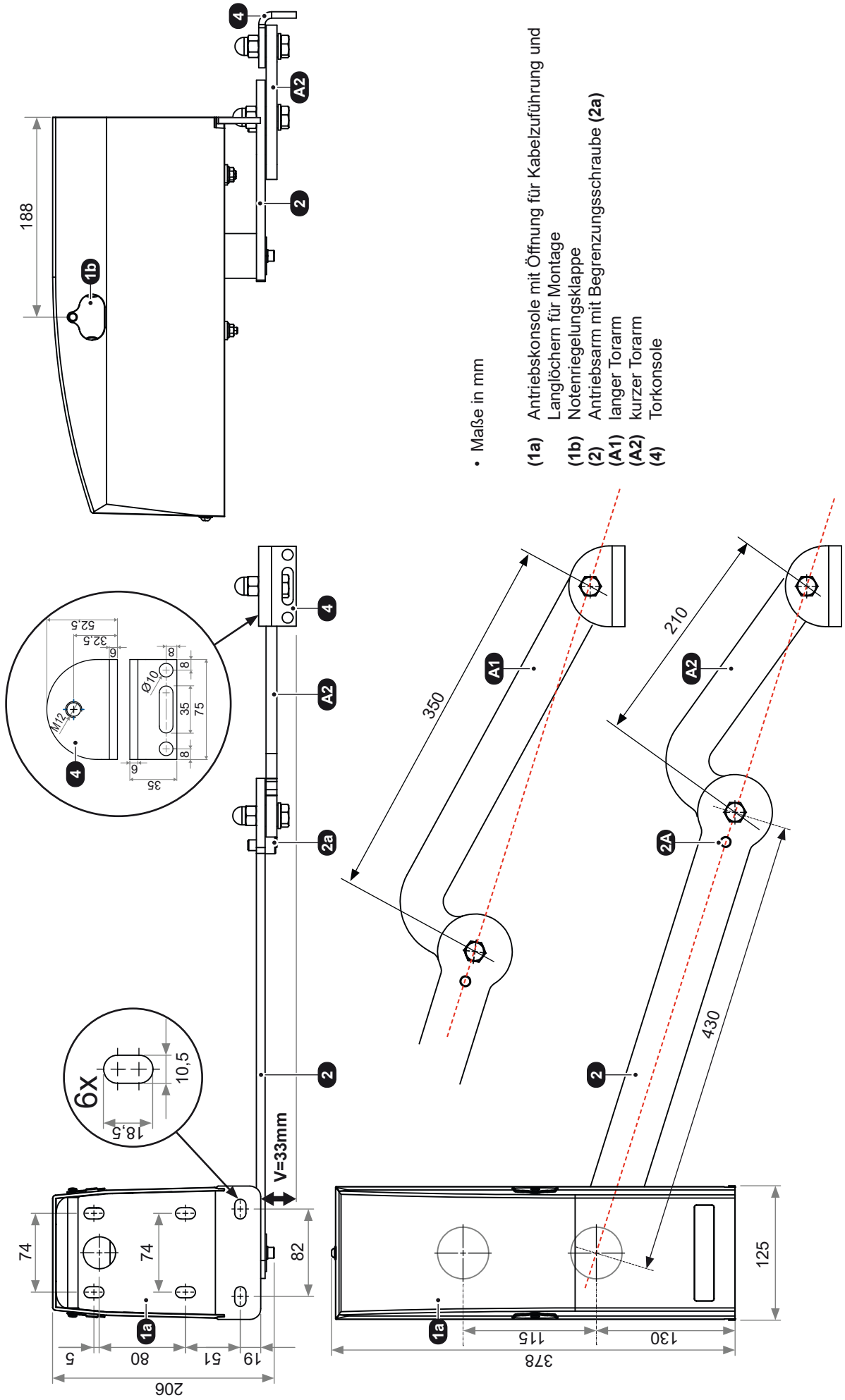
Warnhinweis

Achtung: Bei der nebenstehenden Abbildung handelt es sich lediglich um eine symbolische Musterdarstellung, in der möglicherweise nicht alle für Ihren speziellen Anwendungsfall benötigten Sicherheitskomponenten enthalten sind. Um eine optimale Absicherung der Anlage zu erzielen, ist unbedingt darauf zu achten, dass sämtliche -entsprechend den geltenden Vorschriften für den jeweiligen Einsatzzweck erforderlichen- Sicherheitsrichtungen und Zubehörteile (wie z.B. Lichtschranken, Induktionsschleifen, Kontaktleisten, Signalleuchten oder -ampeln, Hauptschalter, Not-Aus-Taster etc.) verwendet werden.

In diesem Zusammenhang verweisen wir auf die Maschinenrichtlinie sowie Unfallverhütungsvorschriften und EG- bzw. Landesnormen in ihrer jeweils gültigen Fassung.

Die Tousek Ges.m.b.H. kann nicht für die Missachtung von Normen im Zuge der Montage oder des Betriebes der Anlage haftbar gemacht werden.

Die Adernzahl bei den Steuerleitungen (0,75mm²) ist ohne Erdleiter angeführt. Aus Anschlussgründen wird empfohlen flexible Drähte einzusetzen, und keine stärkeren Steuerleitungen zu verwenden.

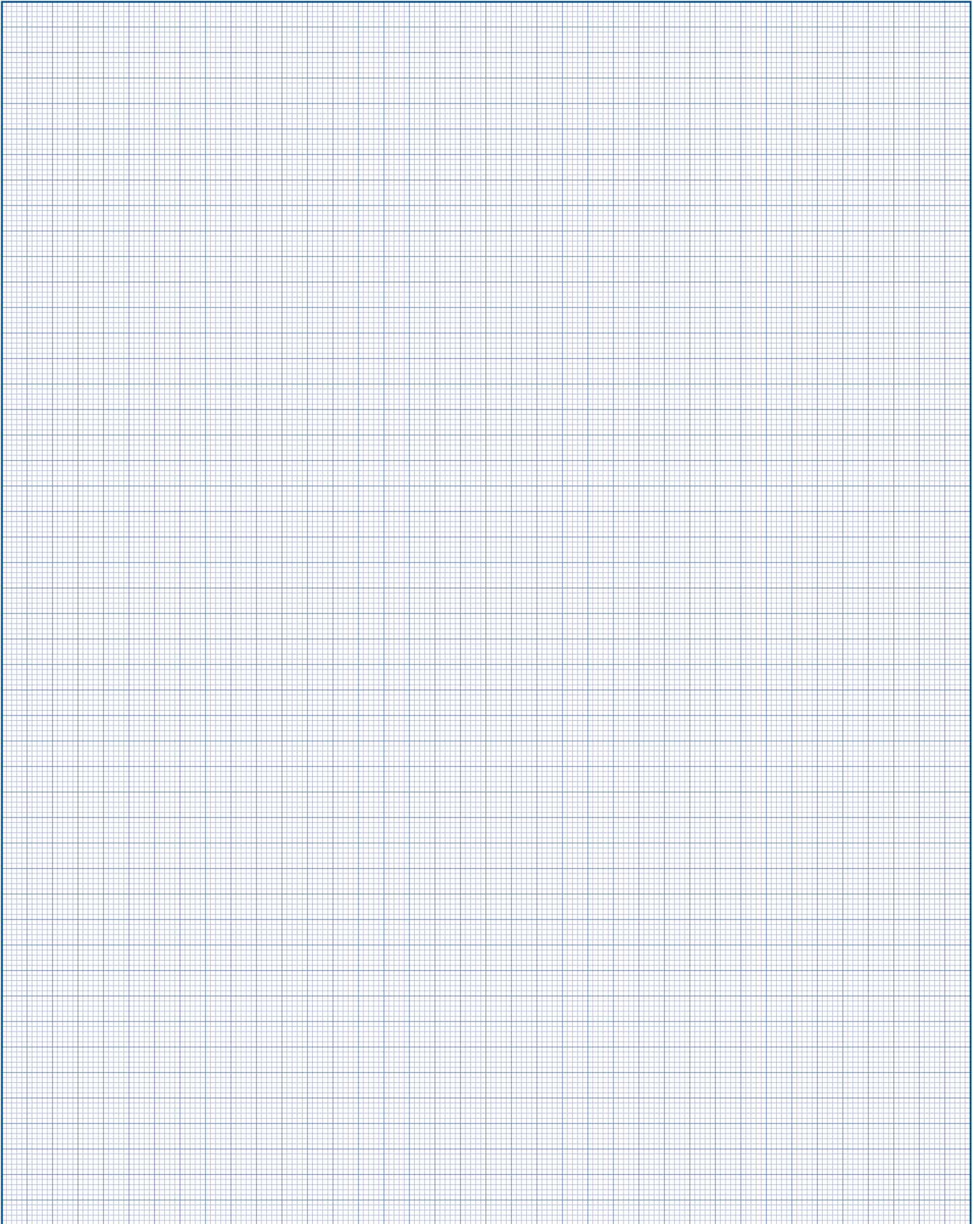


• Maße in mm

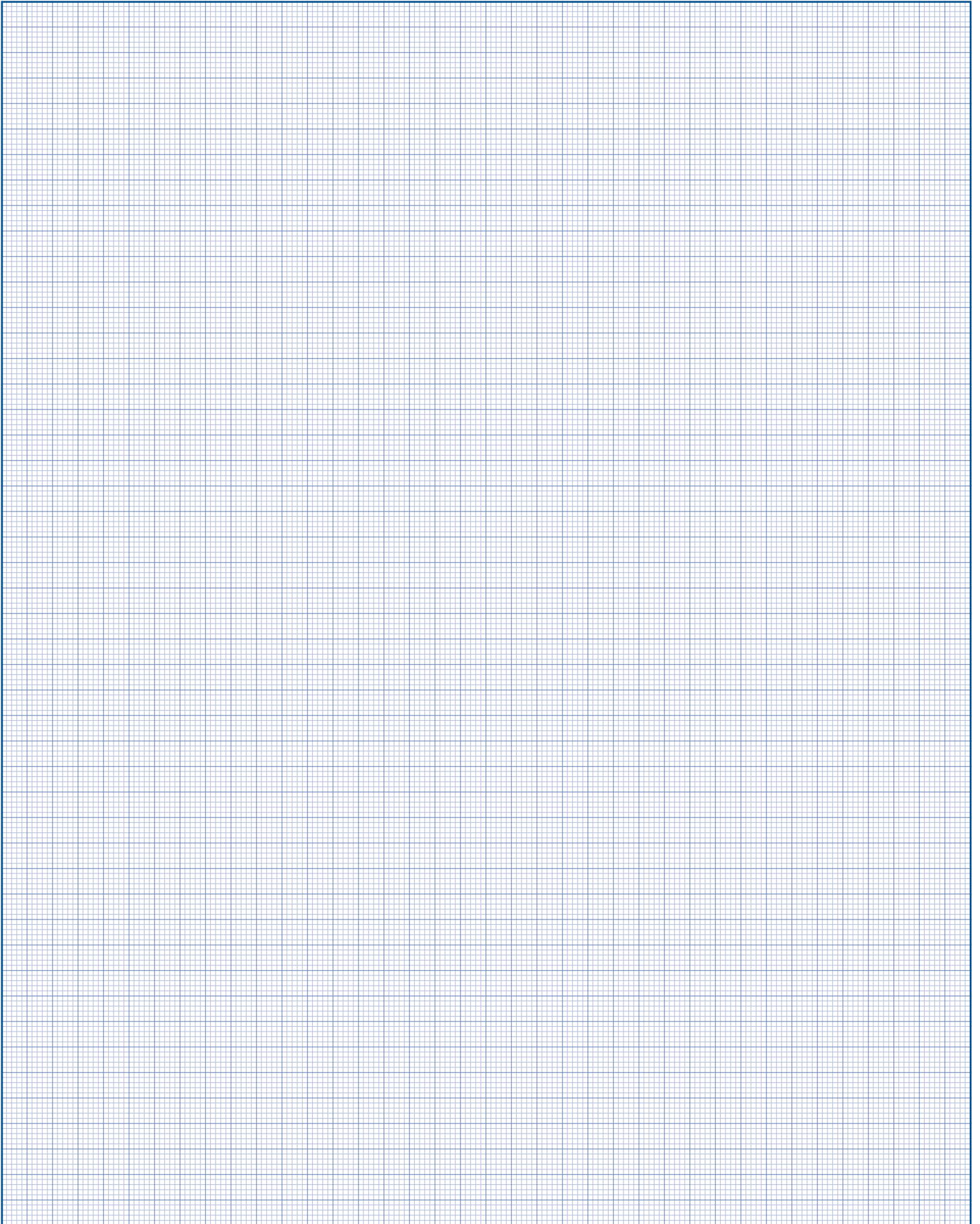
- (1a) Antriebskonsole mit Öffnung für Kabelzuführung und Langlöchern für Montage
- (1b) Notenriegelungsklappe
- (2) Antriebsarm mit Begrenzungsschraube (2a) langer Torarm (A1) kurzer Torarm (A2)
- (4) Torkonsole

Maße und technische Änderungen vorbehalten !

Notizen



Notizen





Einbauerklärung

im Sinne der EG-Maschinenrichtlinie 2006/42/EG, Anhang II B für den Einbau einer unvollständigen Maschine

Hiermit erklären wir, dass das nachfolgend bezeichnete Produkt aufgrund seiner Konzipierung und Bauart sowie in der von uns in Verkehr gebrachten Ausführung den grundlegenden Anforderungen der Maschinenrichtlinie (2006/42/EG) entspricht.

Bei einer nicht mit uns abgestimmten Änderung der Produkte verliert diese Erklärung ihre Gültigkeit.

Das Produkt:

Drehtorantrieb SPIN 250

ist entwickelt, konstruiert und gefertigt in Übereinstimmung mit der:

- EG-Richtlinie Maschinen 2006/42/EG
- EG-Richtlinie Niederspannung 2014/35/EU
- EG-Richtlinie Elektromagnetische Verträglichkeit 2014/30/EU

Angewandte und herangezogene Normen und Spezifikationen:

- EN 60335-1
- EN 60335-2-103
- EN 61000-6-3
- EN 61000-6-2

Folgende Anforderungen des Anhangs I der EG-Richtlinie 2006/42/EG werden eingehalten:

- 1.1.2, 1.1.3, 1.1.5, 1.2.1, 1.2.2, 1.2.3, 1.2.6, 1.3.2, 1.3.4, 1.3.7, 1.5.1, 1.5.4, 1.5.6, 1.5.8, 1.7

Die speziellen technischen Unterlagen wurden gemäß Anhang VII Teil B der EG-Maschinenrichtlinie 2006/42/EG erstellt.

Wir verpflichten uns, diese den Marktüberwachungsbehörden auf begründetes Verlangen innerhalb einer angemessenen Zeit in elektronischer Form zu übermitteln.

Für die Zusammenstellung der technischen Unterlagen ist bevollmächtigt:

TOUSEK Ges.m.b.H., A1230 Wien, Zetschegasse 1, Österreich

Die unvollständige Maschine darf erst dann in Betrieb genommen werden, wenn festgestellt wurde, dass die Maschine, in die die unvollständige Maschine eingebaut werden soll, den Bestimmungen der Maschinenrichtlinie 2006/42/EG entspricht.

Eduard Tousek, Geschäftsführer Wien, 30. 04. 2019

EG-Konformitätserklärung

im Sinne der EG-Maschinenrichtlinie 2006/42/EG, Anhang II, Teil 1 A

Wenn die neben beschriebenen Torantriebe in Verbindung mit einem Tor gebracht werden entsteht im Sinne der EG-Richtlinie Maschine eine Maschine.

Einschlägige EG-Richtlinien:

- Bauprodukte-Richtlinie 89/106/EWG
- Maschinenrichtlinie 2006/42/EG
- Niederspannungsrichtlinie 2014/35/EU
- Elektromagnetische Verträglichkeit 2014/30/EU

Hiermit erklären wir, dass das nachfolgend bezeichnete Produkt aufgrund seiner Konzipierung und Bauart sowie in der von uns in Verkehr gebrachten Ausführung den grundlegenden Anforderungen der oben angeführten EG-Richtlinien entspricht. Bei einer nicht mit uns abgestimmten Änderung der Produkte verliert diese Erklärung ihre Gültigkeit.

Produkt:

Torbezeichnung

Antriebsbezeichnung

Die unvollständige Maschine darf erst dann in Betrieb genommen werden, wenn festgestellt wurde, dass die Maschine, in die die unvollständige Maschine eingebaut werden soll, den Bestimmungen der Maschinenrichtlinie 2006/42/EG entspricht.

Ausführender Montagebetrieb

Adresse, PLZ, Ort

Datum / Unterschrift

Motornummer (Typenschild): _____

Sonstige Komponenten:

tousek PRODUKTE

- Schiebetorantriebe
- Laufwerke
- Drehtorantriebe
- Garagentorantriebe
- Falttorantriebe
- Schranken
- Torsteuerungen
- Funkfernsteuerungen
- Schlüsselschalter
- Zutrittskontrolle
- Sicherheitseinrichtungen
- Zubehör

Tousek Ges.m.b.H. Österreich
A-1230 Wien
Zetschegasse 1
Tel. +43/ 1/ 667 36 01
Fax +43/ 1/ 667 89 23
info@tousek.at

Tousek GmbH Deutschland
D-83395 Freilassing
Traunsteiner Straße 12
Tel. +49/ 8654/ 77 66-0
Fax +49/ 8654/ 57 196
info@tousek.de

Tousek Benelux NV
BE-3930 Hamont - Achel
Buitenheide 2A/ 1
Tel. +32/ 11/ 91 61 60
Fax +32/ 11/ 96 87 05
info@tousek.be

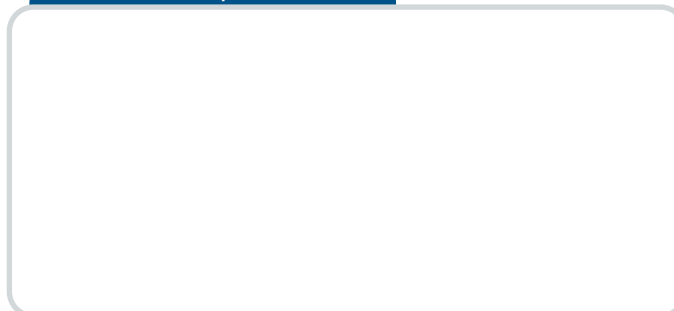
Tousek Sp. z o.o. Polen
PL 43-190 Mikołów (k/Katowic)
Gliwicka 67
Tel. +48/ 32/ 738 53 65
Fax +48/ 32/ 738 53 66
info@tousek.pl

Tousek s.r.o. Tschechische Rep.
CZ-252 61 Jeneč u Prahy
Průmyslová 499
Tel. +420 / 777 751 730
info@tousek.cz

tousek
DE_SPIN-250_00
15. 09. 2020



Ihr Servicepartner:



Ausführung, Zusammenstellung, technische Veränderungen
sowie Satz- und Druckfehler vorbehalten.

