

Montage- und Betriebsanleitung

Drehtorantrieb SLIM S/C



tousek[®]
AUTOMATISCHE TORANTRIEBE





Wichtige Warn- und Sicherheitshinweise für Montage u. Betrieb

- Diese Montage- und Betriebsanleitung ist ein integrierter Bestandteil des Produktes Torantrieb, wendet sich ausschließlich an Fachpersonal und sollte vor dem Anschluss vollkommen und aufmerksam gelesen werden. Sie betrifft nur den Torantrieb nicht jedoch die Gesamtanlage Automatisches Tor. Die Anleitung muss nach dem Anschluss dem Betreiber ausgefolgt werden.
- **Einbau, Anschluss, Inbetriebnahme und Wartung darf nur von qualifiziertem Fachpersonal unter Beachtung der Montageanleitung, der praktischen Verhaltensregeln und Einhaltung der geltenden Normen durchgeführt werden. Fehlerhafte Montage kann zu ernsthaften Verletzungen und Sachschäden führen !**
- Die Maschinenrichtlinie sowie Unfallverhütungsvorschriften und EG- bzw. Landesnormen in ihrer jeweils gültigen Fassung sind zu beachten und einzuhalten.
- Die TOUSEK Ges.m.b.H. kann nicht für die Missachtung von Normen im Zuge der Montage oder des Betriebes der Anlage haftbar gemacht werden.
- Das Produkt darf nur für den bestimmungsgemäßen Einsatz verwendet werden, es ist ausschließlich für den in dieser Anleitung angeführten Zweck entwickelt worden. Die TOUSEK Ges.m.b.H. lehnt jegliche Haftung bei nicht bestimmungsgemäßer Verwendung ab.
- **Das Produkt darf nicht in explosionsgefährdeten Bereichen installiert werden. Das Vorhandensein von entzündlichen Gasen oder Dämpfen bedeutet eine große Gefahr !**
- Das Verpackungsmaterial (Kunststoff, Styropor etc.) ist ordnungsgemäß zu entsorgen. Es stellt eine Gefahrenquelle für Kinder dar und ist daher außerhalb deren Reichweite zu lagern.
- Vor Beginn der Installation ist zu überprüfen, ob die mechanischen Bauelemente, wie Torflügel, Führungen etc. ausreichend stabil sind. Überprüfen Sie auch das Produkt auf Transportschäden
- Die elektrische Anlage ist nach den jeweils geltenden Vorschriften auszuführen (z.B. mit Fehlerstromschutzschalter, Überstromschutz). Schließen Sie das motorisierte Tor soweit erforderlich an eine normgerechte Erdungsanlage an.
- Stellen Sie das Versorgungsnetz mit einem allpolig trennenden Hauptschalter mit Kontaktöffnungsabstand von min. 3mm aus.
- Beachten Sie bei der Montage der Schutzeinrichtungen (Lichtschranken, Kontaktleisten, Not-Stopp etc.) unbedingt die geltenden Normen und Richtlinien, die Kriterien der praktischen Verhaltensregeln, die Montageumgebung, die Betriebslogik des Systems und die vom motorisierten Tor entwickelten Kräfte.
- Die Schutzeinrichtungen müssen mögliche Quetsch-, Scher-, Einzieh- und allgemeine Gefahrenstellen des motorisierten Tores sichern.
- **Nach erfolgter Installation ist unbedingt die ordnungsgemäße Funktion der Anlage inkl. Sicherheitseinrichtungen zu überprüfen.**
- **Nach erfolgter Inbetriebnahme muss die Toranlage mit einer geeigneten Kraftmess-Einrichtung entsprechend den gültigen Normen EN 12453 oder den nationalen Vorschriften geprüft werden.**
- Bringen Sie die von den geltenden Vorschriften vorgesehenen Warn- und Hinweiszeichen zur Kennzeichnung von Gefahrenstellen an.
- Bei jeder Installation müssen die Identifikationsdaten des motorisierten Tores an sichtbarer Stelle angebracht werden.
- Das Schild für den Handauslöser ist dauerhaft in der Nähe seines Betätigungselements anzubringen.
- Der Elektromotor entwickelt im Betrieb Wärme. Daher das Gerät erst berühren, wenn es abgekühlt ist.
- Beim Betrieb der Anlage ist insbesondere im Totmannbetrieb (Schalter mit AUS-Voreinstellung) darauf zu achten, dass sich keine anderen Personen im Betätigungsbereich des motorisierten Tores aufhalten. Der Schalter mit Aus-Voreinstellung muss in direkter Sichtweite vom angetriebenen Tor aber entfernt von sich bewegenden Teilen angebracht sein. Dieser Schalter (ausgenommen Schlüsselschalter) muss in einer Höhe von mindestens 1,5m und unzugänglich für die Öffentlichkeit angebracht sein.
- **Kinder sind unbedingt dahingehend zu instruieren, dass die Anlage und zugehörige Einrichtungen nicht missbräuchlich verwendet werden dürfen (z.B. zum Spielen). Weiters ist darauf zu achten dass Handsender sicher verwahrt werden und andere Impulsgeber wie Taster, Schalter außerhalb der Reichweite von Kindern installiert werden.**
- Im Falle einer Reparatur sind ausschließlich Originalersatzteile zu verwenden.
- Die TOUSEK Ges.m.b.H. lehnt jede Haftung ab, wenn Komponenten verwendet werden, welche nicht den Sicherheitsvorschriften entsprechen.
- Die Montagefirma muss dem Benutzer alle Informationen im Hinblick auf die automatische Funktionsweise der gesamten Toranlage sowie den Notbetrieb der Anlage geben. Dem Benutzer der Anlage sind auch alle Sicherheitshinweise für den Betrieb der Toranlage zu übergeben. Die Montage- und Betriebsanleitung ist ebenfalls dem Benutzer auszuhändigen.
- Der Benutzer ist darüber zu informieren, dass er im Falle einer Betriebsstörung des Produktes den Hauptschalter auszuschalten hat und die Anlage erst wieder in Betrieb nehmen darf, bis notwendige Reparatur- bzw. Einstellarbeiten abgeschlossen sind.
- **Bitte achten Sie darauf, dass das Typenschild mit Motornummer nicht entfernt bzw. beschädigt wird, da ansonsten der Anspruch auf Garantie erlischt!**



Wartung

- **Unterbrechen Sie während der Montage- Wartungs- oder Reparaturarbeiten die Stromzufuhr.**
- **Wartungsarbeiten dürfen ausschließlich von qualifiziertem Personal durchgeführt werden.**
- **Bei jeder Wartung muss die Toranlage mit einer geeigneten Kraftmess-Einrichtung entsprechend den gültigen Normen EN 12453 oder den nationalen Vorschriften geprüft werden.**
- **Notentriegelung auf Funktion prüfen.**
- **Alle Befestigungsschrauben auf festen Sitz überprüfen.**
- **Antrieb von Verschmutzungen befreien.**
- **Drehpunkte des Antriebs mit Schmierfett einfetten und Schubstange mit WD40 einsprühen (2x/Jahr oder nach Bedarf)**
- **Die Wartung der Gesamtanlage ist gemäß den Angaben des Errichters durchzuführen.**

Merkmale Drehtorantrieb SLIM S/C

- für 12V Gleichstrom
- max. Torflügelgewicht 150 kg
- für nachträglichen Einbau geeignet
- inkl. Montagematerial aus Edelstahl
- selbsthemmende Stahlspindel
- für den Privatbereich ca. 20 Zyklen/Tag



Allgemeines

Mit dem Antrieb TOUSEK SLIM können einfach und rasch neue oder bereits bestehende Drehtore automatisiert werden. Die Antriebseinheit arbeitet elektromechanisch und besteht aus einer rostfreien Schubstange mit integrierter selbsthemmender Spindel und einem leistungsstarken Gleichstrommotor.

Diese Komponenten sind in einem Gehäuse aus eloxiertem Aluminium untergebracht.

Ein Schlüssel zur Notentriegelung gestattet die manuelle Toröffnung bei Stromausfall. Optional kann die Steuerung mit einer Notbatterie ausgestattet werden.

Die Antriebe gewährleisten die Blockierung des Tores durch die selbsthemmende Spindel und benötigen daher normalerweise kein Elektroschloss.

Um eine fixe Arretierung des Tores in den Endlagen zu erreichen, kann es auch bei blockierenden Torantrieben - je nach Einbausituation - notwendig sein, eine zusätzliche Verriegelung, wie z.B. ein E-Schloss, zu installieren.

Die Antriebstypen SLIM SLR und SLIM CLR verfügen zusätzlich über eingebaute Endschalter.

Technische Daten

Drehtorantriebe SLIM-	SR	SLR	CR	CLR		SR	SLR	CR	CLR
Motorspannung	12Vd.c.				Blockierung Stellung OFFEN	•	•	•	•
max. Stromaufnahme (ST12/5)	6A				Blockierung Stellung ZU	•	•	•	•
max. Flüglbreite	2,5m				mechanisch	•	•	•	•
max. Torgewicht	150kg				Kraftregulierung über Steuerung	•	•	•	•
max. Schubkraft	1800N				eingebaute Endschalter		•		•
Hub	330mm				Notentriegelung	•	•	•	•
Einschaltdauer nach Betriebsart S3	20/Tag				Umgebungstemperatur	-15°C bis +40°C			
Hubgeschwindigkeit bei 12Vd.c.	16mm/s		13mm/s		Artikel Nr.	11260250	11260260	11260270	11260280



Hinweis: Die max. Flügelbreiten sind für winddurchlässige und nicht steigende Tore angegeben!



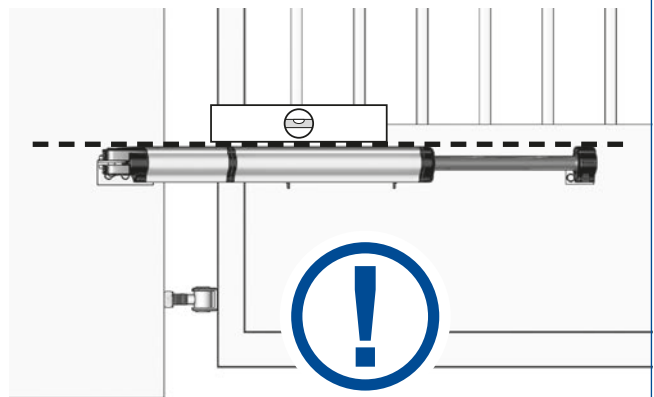
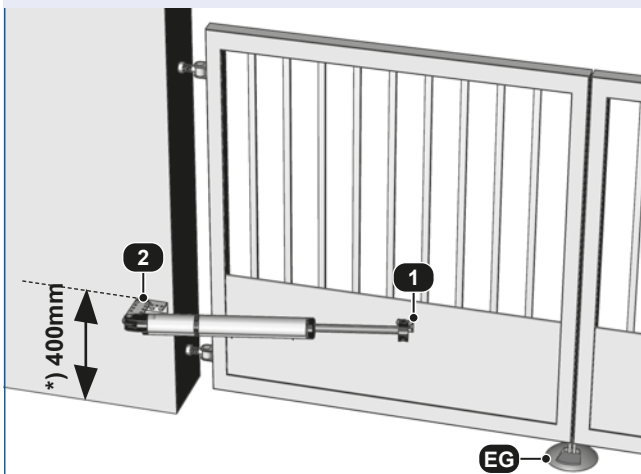
Achtung

- Vor Montagebeginn ist sicherzustellen, dass ein bereits bauseits vorhandener Bodenanschlag die Endstellungen Tor offen (EO) / Tor geschlossen (EG) fixiert. Ist dies nicht der Fall, so sind diese auf jeden Fall anzubringen bzw. können alternativ die Tousek Kolbenstangenwegbegrenzer eingesetzt werden.

Hinweis:

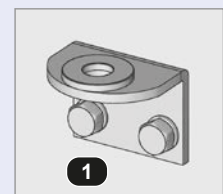
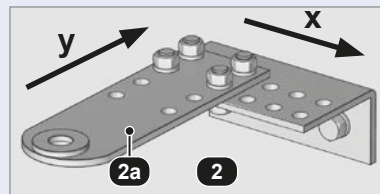
Die Antriebstypen **SLIM SLR** und **SLIM CLR** sind mit Endschaltern ausgestattet. Es wird dennoch vor allem in der Geschlossen-Stellung empfohlen, einen Endanschlag vorzusehen.

- Bei dünnwandigen, oder Holztoren darf der Montageteil nicht direkt am Tor montiert werden, sondern es muss ein **Flacheisen** unterlegt werden.
- *) **Achtung:** Um Verschmutzungen zu vermeiden und einen dauerhaft zuverlässigen Betrieb sicherzustellen, sollte ein Mindestabstand von **400mm** zur Fahrbahnoberkante eingehalten werden.
- Die Montagepunkte für den vorderen (1) und den hinteren Montageteil (2) sind unter Beachtung der nachfolgend angegebenen **Montagemaße A und B** zu wählen. Die **waagrechte Ausrichtung des Antriebs** muss gewährleistet sein.
- Weiters ist bei der Ermittlung der Montagepunkte zu berücksichtigen, dass im Betrieb die Schubstange des Antriebs **nicht komplett ausgefahren wird, sondern ein Restweg von mind. 5mm verbleibt.**



Achtung

- Der hintere Montageteil (2) ist in zwei Richtungen justierbar. Eine Verschiebung von Teil (2a) in Richtung y, erfordert eine Längenkürzung dieses Teils.



2a. Montagepunkte

Montage

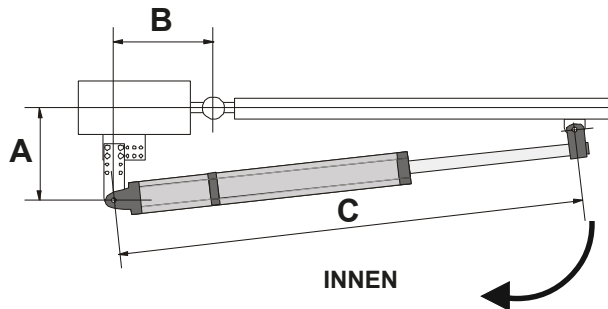


Wichtig

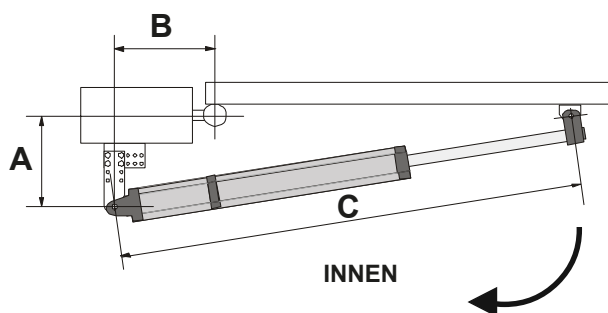
- Die Montagepunkte für den vorderen (1) und den hinteren Montageteil (2) sind unter Beachtung der nebenstehenden Montagemaße **A und B** zu wählen. Weiters muss eine waagrechte Ausrichtung des Antriebs gewährleistet sein.
- **Dabei müssen die Maße A und B immer vom Drehpunkt des Tores aus gemessen werden.**

Drehtorantriebe SLIM S/C	nach innen aufgehend		nach außen aufgehend
	2,5m	2,0m	2,5m
Flügelbreite bis max.			
A (mm)	150	100	150
B (mm)	140	150	140
C (mm)	1095	1095	780
Öffnungswinkel (Grad)	95°	120°	95°

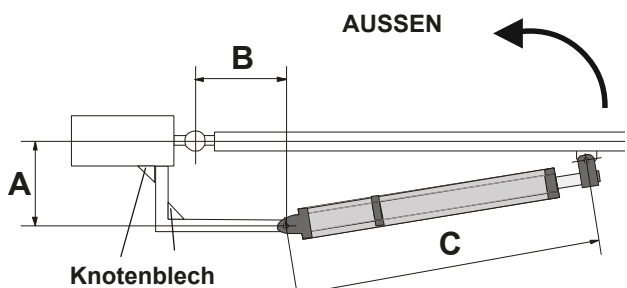
**Nach INNEN öffnend
(Drehpunkt mittig zum Torblatt)**



**Nach INNEN öffnend
(Drehpunkt nicht mittig zum Torblatt)**



Sonderfall: Nach AUSSEN öffnend



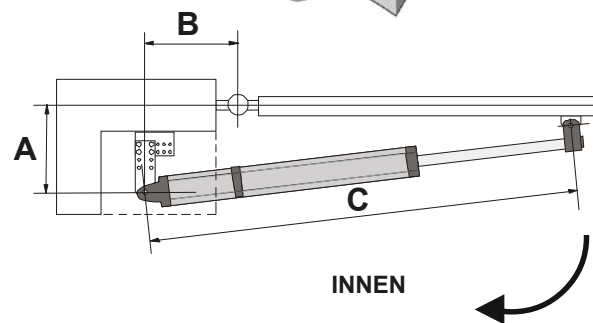
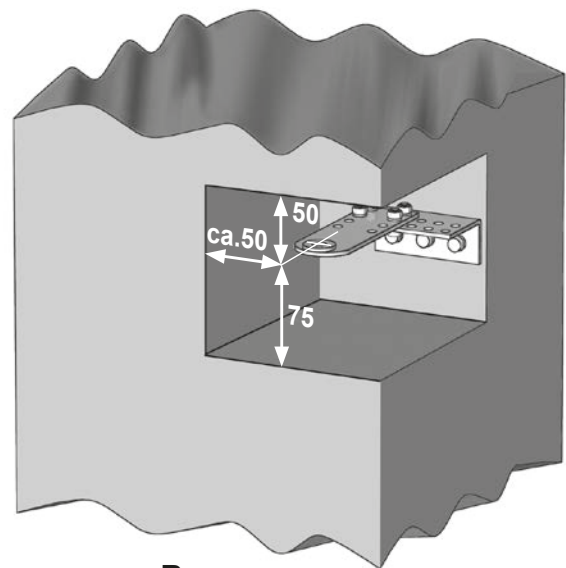
Hinweis: Um die Festigkeit zu erhöhen, empfohlen wird die Anschweißteile mit Knotenblech abzustützen.

Montage bei größeren Pfeilern



Hinweis

- Bei größeren Pfeilern und nach innen aufgehenden Flügeln ist um die Maße A,B einzuhalten, eine Nische gemäß unten stehender Abbildung herzustellen.
- **Hinweis:** Die Nische muss im Motorbereich ausreichend groß ausgeführt werden, damit das Anschlusskabel nicht geknickt wird.



Befestigung des hinteren Montageteils

- Nach Ermittlung des Drehpunktes (unter Beachtung der Montagemaße) befestigen Sie den **hinteren Montageteil (2)** in dieser Position an der Torsäule (Wand)

Befestigung des vorderen Montageteils

- Nun befestigen Sie den **vorderen Montageteil (1)** unter Einhaltung des **Maßes C** am Torflügel. Achten Sie darauf, dass das Tor völlig geschlossen ist, und der Antrieb waagrecht montiert wird.
- **Bei dünnwandigen, oder Holztoren darf der Montageteil nicht direkt am Tor montiert werden, sondern es muss ein Flacheisen unterlegt werden.**



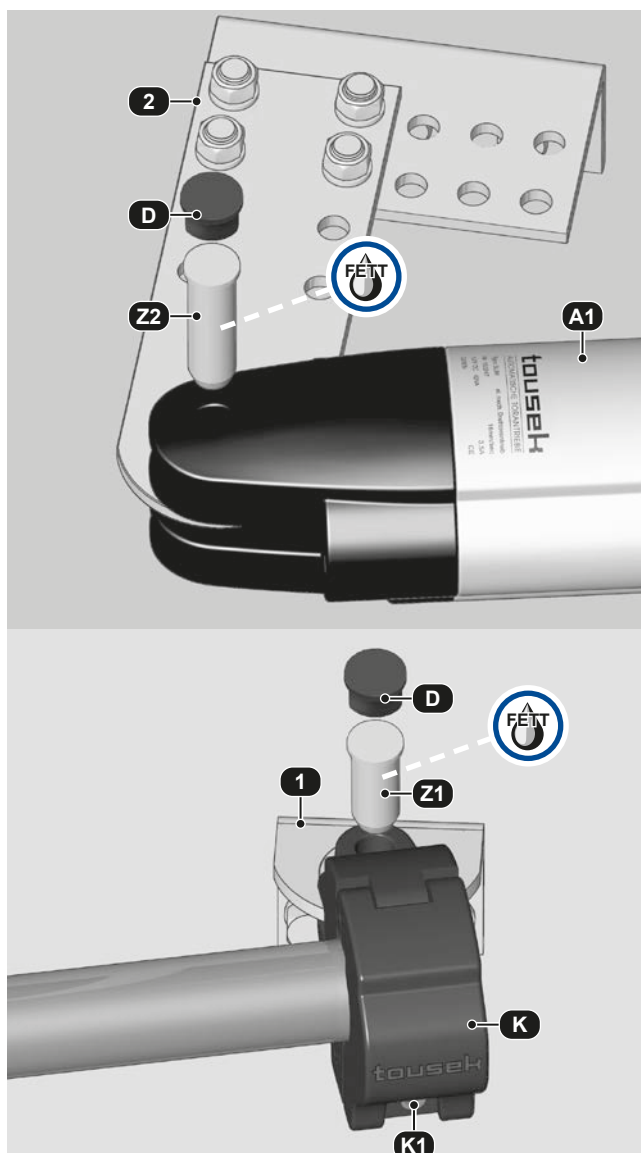
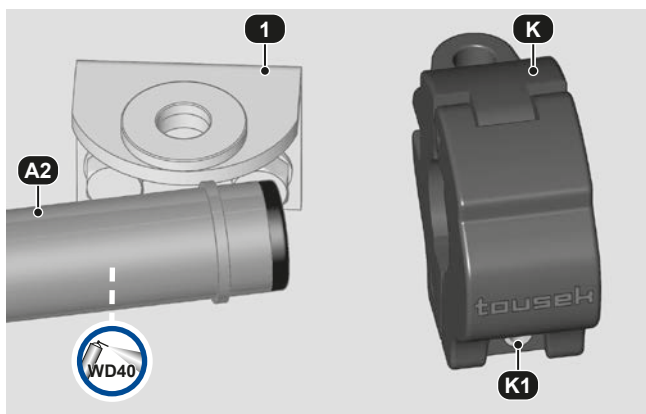
Wichtig

- Die Schubstange des Antriebs darf nicht komplett ausgefahren sein (Restweg von mind. 5mm). Es sind daher immer Bodenanschlätze zu setzen, oder es ist der Tousek Kolbenstangenwegbegrenzer zu verwenden.



Wichtig

- **Der Motor muss immer so montiert werden, dass die Kabeleinführung nach unten zeigt.**
 - Nachdem die Montageteile befestigt sind montieren Sie den Antrieb. Davor fetten Sie die Drehpunkte des Antriebs und die Schubstange im ausgefahrenen Zustand gut ein.
 - Hierzu den Antrieb (A1) motorseitig auf den hinteren Montageteil (2) schieben und den Längeren der beiden Zylinderbolzen (Z2) und die Deckkappe (D) von oben einstecken.
 - Öffnen Sie die Inbusschraube (K1) und schieben nun das Klemmstück (K) auf die Schubstange (A2). Positionieren Sie das Klemmstück genau an der ringförmigen Nase der Schubstange und ziehen Sie die Inbusschraube fest an.
 - Hängen Sie nun das Klemmstück (K) in den vorderen Montageteil (1) und schieben den Zylinderbolzen (Z1) und die Deckkappe (D) von oben ein.
- Hinweis:** Die Schubstange kann durch Verdrehen in die erforderliche Position gebracht werden.
- Ziehen Sie die Inbusschraube (K1) fest an.



Einfetten der beweglichen Montageteile und der Schubstange

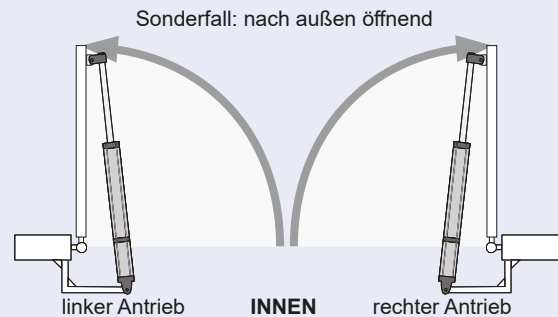
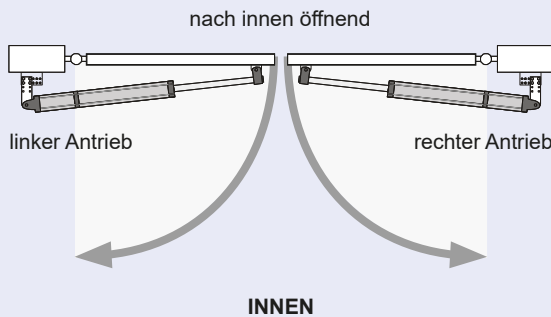
- Die Drehpunkte des Antriebs (Bohrungen der Montageteile und entsprechende Bolzen, die der Befestigung des Antriebs dienen) sind vor der Antriebsmontage unbedingt gut mit Schmierfett einzuschmieren!
- Ebenso die Schubstange im ausgefahrenen Zustand gut mit WD40 einsprühen!
- Anschließend den Antrieb 2–3 mal öffnen und schließen.
- Einfettung regelmäßig (lt. Wartungsangabe) durchführen





Torsituation beachten!

Beachten Sie bei Anschluss der Antriebe an die Steuerung unbedingt die Torsituation, also ob das Tor nach innen oder nach außen (= Sonderfall) öffnet. Danach richten sich dann der Antriebsanschluss (siehe Steuerungsanleitung) und die Funktion der Endschalter (siehe unten).



2c. Elektrische Anschlüsse und Krafteinstellung

Montage

- Bei Durchführung der elektrischen Anschlüsse muss die Drehtoranlage unbedingt stromlos geschaltet werden.
- Den Antrieb laut Steuerungsanleitung anschließen.
- Anschluss diverser Sicherheitseinrichtungen, Impulsgeber und anderer Zubehörteile lt. betreffenden Anleitungen (Kabelplan beachten).
- Die Krafteinstellung des Antriebs erfolgt über die Steuerung (siehe Steuerungsanleitung).



Achtung

- Bei Anschluss-, Einstell- und Wartungsarbeiten ist darauf zu achten, dass die Elektronikplatine nicht durch Feuchtigkeit (Regen) beschädigt wird.
- Bei der Krafteinstellung ist darauf zu achten, dass geltende Normen und Sicherheitsvorschriften eingehalten werden.

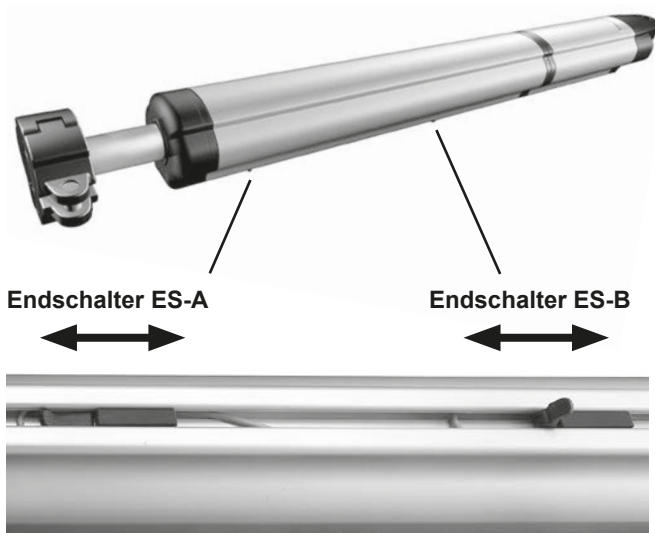
2d. Endabschaltung

Montage

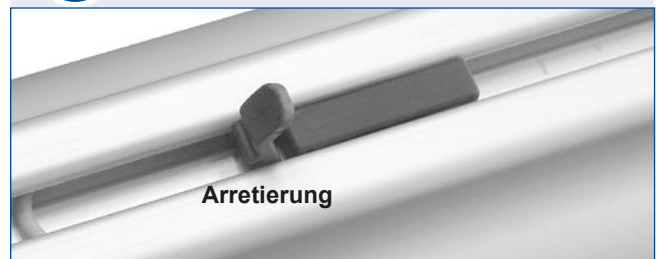
- Die Antriebstypen **SLIM SLR** und **SLIM CLR** sind mit Endschaltern ausgestattet. Es wird dennoch vor allem in der Geschlossen-Stellung empfohlen, einen Endanschlag vorzusehen. Die Einstellung der Torendpositionen erfolgt mittels der an der Antriebsunterseite befindlichen Endschalter für die Stellungen „Tor offen“ und „Tor Geschlossen“ (durch Verschieben). Einstellung siehe Steuerungsanleitung.

Interne Endschalter von SLIM SLR, -CLR

Torsituation	nach innen öffnend	nach außen öffnend
Endschalter	bestimmt die Torendstellung	
ES-A	GESCHLOSSEN	OFFEN
ES-B	OFFEN	GESCHLOSSEN



Zum Verschieben der Endschalter ist die Arretierung zu lösen.



- Alle anderen Antriebstypen arbeitet **ohne Endschalter**. Die Steuerung schaltet die Motoren in den Endlagen selbständig ab (Strommessung). Sowohl in der Stellung „Tor offen“ als auch „Tor geschlossen“ müssen Bodenanschläge die Endstellung des Tores begrenzen.

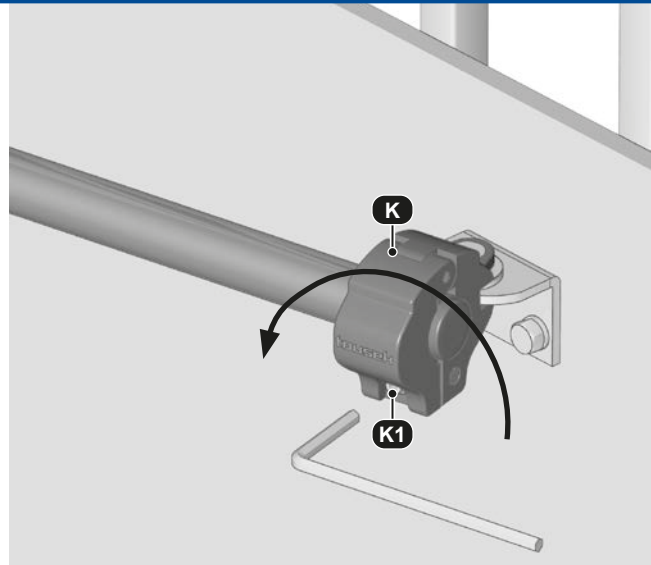
2e. Demontage



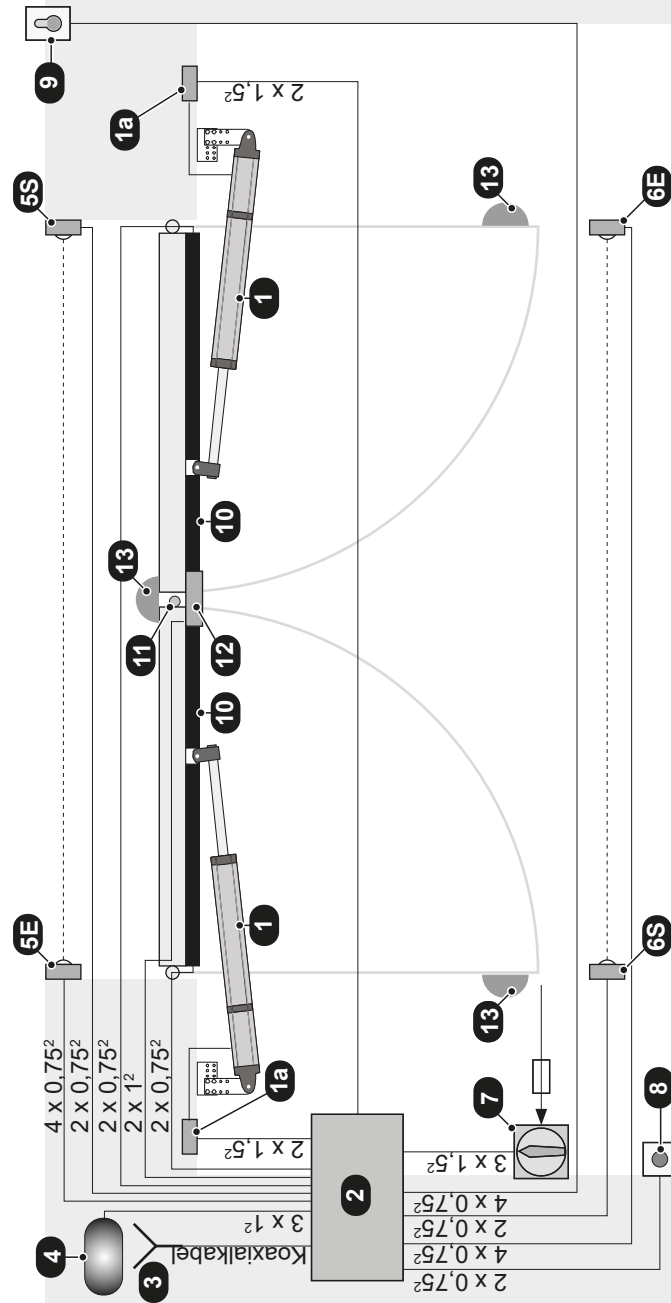
Es ist darauf zu achten, dass vor der Demontage die Spannungsversorgung des Antriebes abgeschaltet wird ! Die Demontage des Motors erfolgt in umgekehrter Reihenfolge zur Montage.

Grundsätzlich kann die Steuerung mit einer Notbatterie ausgestattet werden (optional). Damit kann auch bei Stromausfall das Tor betätigt werden. Ist es erforderlich den Antrieb zu entriegeln, gehen Sie wie folgt vor:

- Die Inbusschraube (**K1**) einige Umdrehungen nach links drehen und das Klemmstück soweit öffnen, dass die Schubstange herausbewegt werden kann.
- Die Verbindung zwischen Schubstange und Tor ist somit gelöst und das Tor kann manuell bedient werden. Bewegen Sie nun das Tor langsam (nicht schneller als im Motorbetrieb).
- Zur Wiederherstellung des Motorbetriebes führen Sie die Schubstange in die Öffnung des Klemmstückes und ziehen die Inbusschraube fest an. **Achten Sie vor dem Festziehen darauf, dass das Klemmstück an der ringförmigen Nase der Kolbenstange positioniert wird.**



- 1 Antrieb Tousek SLIM
- 1a Klemmdose
- 2 Elektronische Steuerung (optional mit integriertem Funkempfänger)
- 3 externe Antenne (für erhöhte Reichweite)
- 4 Signalleuchte
- 5 Lichtschranke außen
- 6 Lichtschranke innen (S: Sender, E: Empfänger)
- 7 Hauptschalter und Sicherung 12A
- Hinweis: Es ist ein allpolig trennender Hauptschalter mit einem Kontaktöffnungsabstand von min. 3mm vorzusehen.
- 8 Drucktaster
- 9 Schlüsselstaster
- 10 Sicherheitskontaktleisten
- 11 Riegel mit Kniegelenk
- 12 Elektroschloss
- 13 Bodenanschläge



Hinweis zur Leitungsverlegung

Die Verlegung der elektrischen Leitungen muss in Schutzschläuchen erfolgen, welche für die Verwendung im Erdreich geeignet sind.

230V Leitungen und Steuerleitungen müssen in getrennten Schläuchen verlegt werden!

Es dürfen ausschließlich Leitungen mit doppelter Isolierung verwendet werden, welche für die Verlegung im Erdreich geeignet sind.

Falls besondere Vorschriften einen anderen Kabeltyp erfordern, sind Kabel gemäß diesen Vorschriften einzusetzen.



Warnhinweis

Achtung: Bei der nebenstehenden Abbildung handelt es sich lediglich um eine symbolische Musterdarstellung, in der möglicherweise nicht alle für Ihren speziellen Anwendungsfall benötigten Sicherheitskomponenten enthalten sind.

Um eine optimale Absicherung der Anlage zu erzielen, ist unbedingt darauf zu achten, dass sämtliche -entsprechend den geltenden Vorschriften für den jeweiligen Einsatzzweck erforderlichen- Sicherheitsrichtungen und Zubehörteile (wie z.B. Lichtschranken, Induktionsschleifen, Kontaktleisten, Signalleuchten oder -ampeln, Hauptschalter, Not-Aus-Taster etc.) verwendet werden.

In diesem Zusammenhang verweisen wir auf die Maschinenrichtlinie sowie Unfallverhütungsvorschriften und EG- bzw. Landesnormen in ihrer jeweils gültigen Fassung.

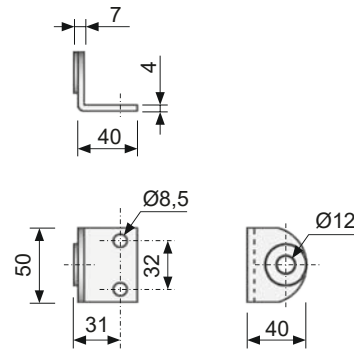
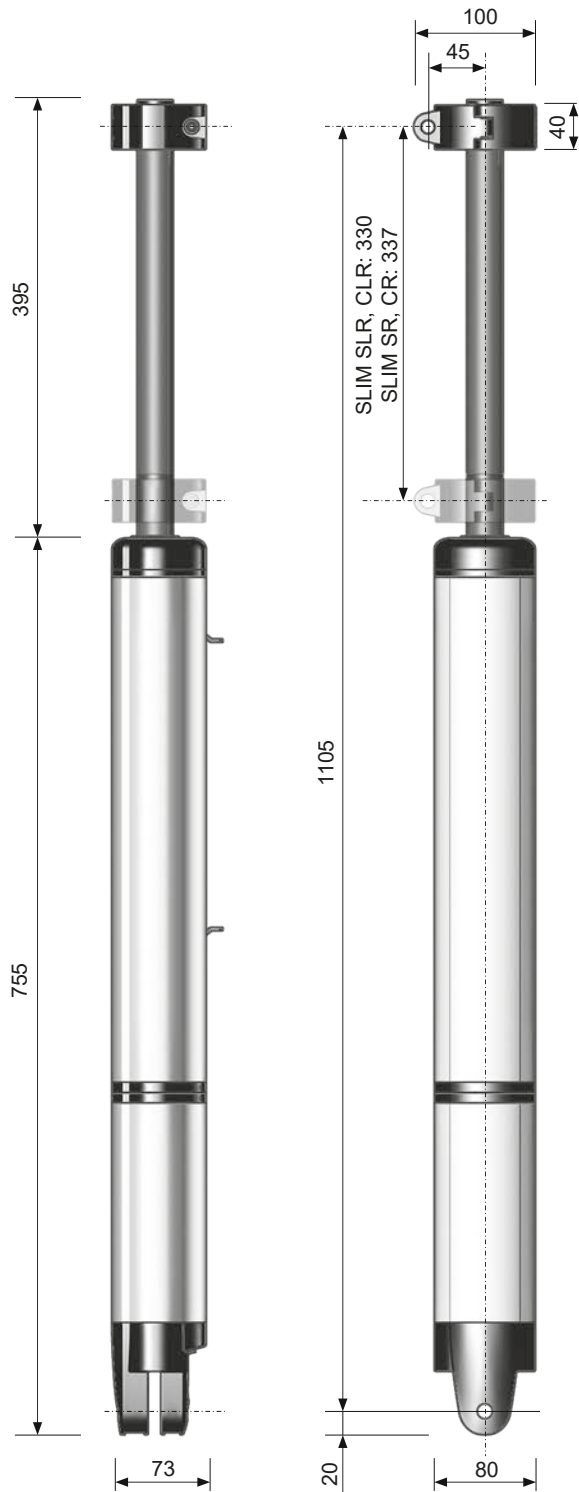
Die Tousek Ges.m.b.H. kann nicht für die Missachtung von Normen im Zuge der Montage oder des Betriebes der Anlage haftbar gemacht werden.

Die Adernzahl bei den Steuerleitungen (0,75mm²) ist ohne Erdleiter angeführt. Aus Anschlussgründen wird empfohlen flexible Drähte einzusetzen, und keine starren Steuerleitungen zu verwenden.

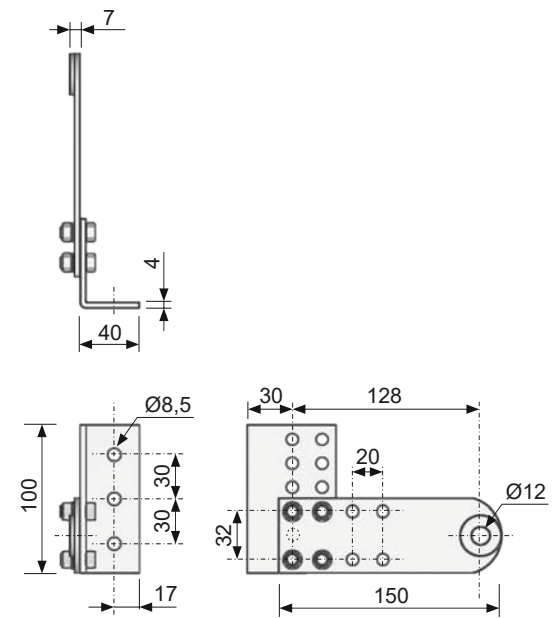
10. Maßskizze

Drehtorantrieb SLIM S/C

• Maße in mm



Montageteil
spindelseitig



Montageteil
motorseitig

Maße und technische Änderungen vorbehalten !



Einbauerklärung

im Sinne der EG-Maschinenrichtlinie 2006/42/EG, Anhang II B für den Einbau einer unvollständigen Maschine

Hiermit erklären wir, dass das nachfolgend bezeichnete Produkt aufgrund seiner Konzipierung und Bauart sowie in der von uns in Verkehr gebrachten Ausführung den grundlegenden Anforderungen der Maschinenrichtlinie (2006/42/EG) entspricht.

Bei einer nicht mit uns abgestimmten Änderung der Produkte verliert diese Erklärung ihre Gültigkeit.

Das Produkt:

Drehtorantrieb SLIM SR, -SLR, -CR, -CLR

ist entwickelt, konstruiert und gefertigt in Übereinstimmung mit der:

- EG-Richtlinie Maschinen 2006/42/EG
- EG-Richtlinie Niederspannung 2014/35/EU
- EG-Richtlinie Elektromagnetische Verträglichkeit 2014/30/EU

Angewandte und herangezogene Normen und Spezifikationen:

- EN 60335-2-103
- EN 55014-1, -2
- EN 55022
- EN 55024

Folgende Anforderungen des Anhangs I der EG-Richtlinie 2006/42/EG werden eingehalten:

- 1.1.2, 1.1.3, 1.1.5, 1.2.1, 1.2.2, 1.2.3, 1.2.6, 1.3.2, 1.3.4, 1.3.7, 1.5.1, 1.5.4, 1.5.6, 1.5.8, 1.7

Die speziellen technischen Unterlagen wurden gemäß Anhang VII Teil B der EG-Maschinenrichtlinie 2006/42/EG erstellt.

Wir verpflichten uns, diese den Marktüberwachungsbehörden auf begründetes Verlangen innerhalb einer angemessenen Zeit in elektronischer Form zu übermitteln.

Für die Zusammenstellung der technischen Unterlagen ist bevollmächtigt:

TOUSEK Ges.m.b.H., A1230 Wien, Zetschegasse 1, Österreich

Die unvollständige Maschine darf erst dann in Betrieb genommen werden, wenn festgestellt wurde, dass die Maschine, in die die unvollständige Maschine eingebaut werden soll, den Bestimmungen der Maschinenrichtlinie 2006/42/EG entspricht.

Eduard Tousek, Geschäftsführer Wien, 01. 01. 2017

EG-Konformitätserklärung

im Sinne der EG-Maschinenrichtlinie 2006/42/EG, Anhang II, Teil 1 A

Wenn die neben beschriebenen Torantriebe in Verbindung mit einem Tor gebracht werden entsteht im Sinne der EG-Richtlinie Maschine eine Maschine.

Einschlägige EG-Richtlinien:

- Bauprodukte-Richtlinie 89/106/EWG
- Maschinenrichtlinie 2006/42/EG
- Niederspannungsrichtlinie 2014/35/EU
- Elektromagnetische Verträglichkeit 2014/30/EU

Hiermit erklären wir, dass das nachfolgend bezeichnete Produkt aufgrund seiner Konzipierung und Bauart sowie in der von uns in Verkehr gebrachten Ausführung den grundlegenden Anforderungen der oben angeführten EG-Richtlinien entspricht. Bei einer nicht mit uns abgestimmten Änderung der Produkte verliert diese Erklärung ihre Gültigkeit.

Produkt:

Torbezeichnung

Antriebsbezeichnung

Die unvollständige Maschine darf erst dann in Betrieb genommen werden, wenn festgestellt wurde, dass die Maschine, in die die unvollständige Maschine eingebaut werden soll, den Bestimmungen der Maschinenrichtlinie 2006/42/EG entspricht.

Ausführender Montagebetrieb

Adresse, PLZ, Ort

Datum / Unterschrift

Motornummer (Typenschild): _____

Sonstige Komponenten:

tousek PRODUKTE

- Schiebetorantriebe
- Laufwerke
- Drehtorantriebe
- Garagentorantriebe
- Falttorantriebe
- Schranken
- Torsteuerungen
- Funkfernsteuerungen
- Schlüsselschalter
- Zutrittskontrolle
- Sicherheitseinrichtungen
- Zubehör

Tousek Ges.m.b.H. Österreich
A-1230 Wien
Zetschegasse 1
Tel. +43/ 1/ 667 36 01
Fax +43/ 1/ 667 89 23
info@tousek.at

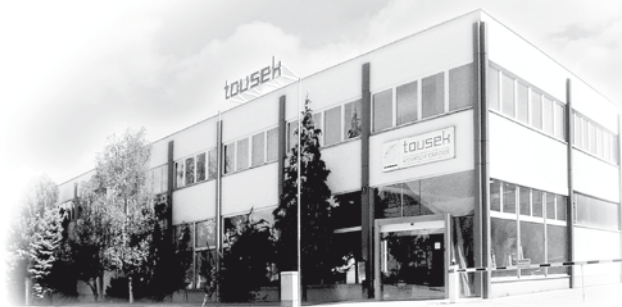
Tousek GmbH Deutschland
D-83395 Freilassing
Traunsteiner Straße 12
Tel. +49/ 8654/ 77 66-0
Fax +49/ 8654/ 57 196
info@tousek.de

Tousek Benelux NV
BE-3930 Hamont - Achel
Buitenheide 2A/ 1
Tel. +32/ 11/ 91 61 60
Fax +32/ 11/ 96 87 05
info@tousek.be

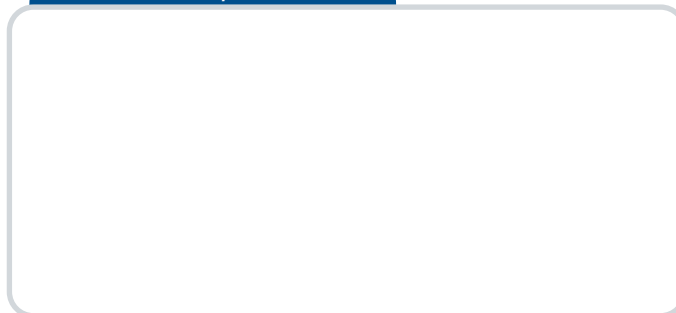
Tousek Sp. z o.o. Polen
PL 43-190 Mikołów (k/Katowic)
Gliwicka 67
Tel. +48/ 32/ 738 53 65
Fax +48/ 32/ 738 53 66
info@tousek.pl

Tousek s.r.o. Tschechische Rep.
CZ-252 61 Jeneč u Prahy
Průmyslová 499
Tel. +420 / 777 751 730
info@tousek.cz

tousek
DE_SLIM-SR-CR_42000904
09. 09. 2020



Ihr Servicepartner:



Ausführung, Zusammenstellung, technische Veränderungen
sowie Satz- und Druckfehler vorbehalten.

