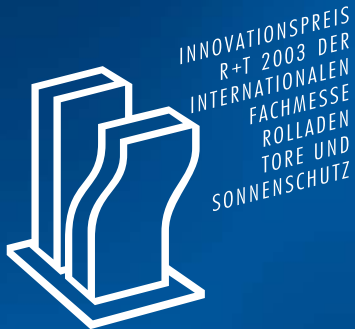
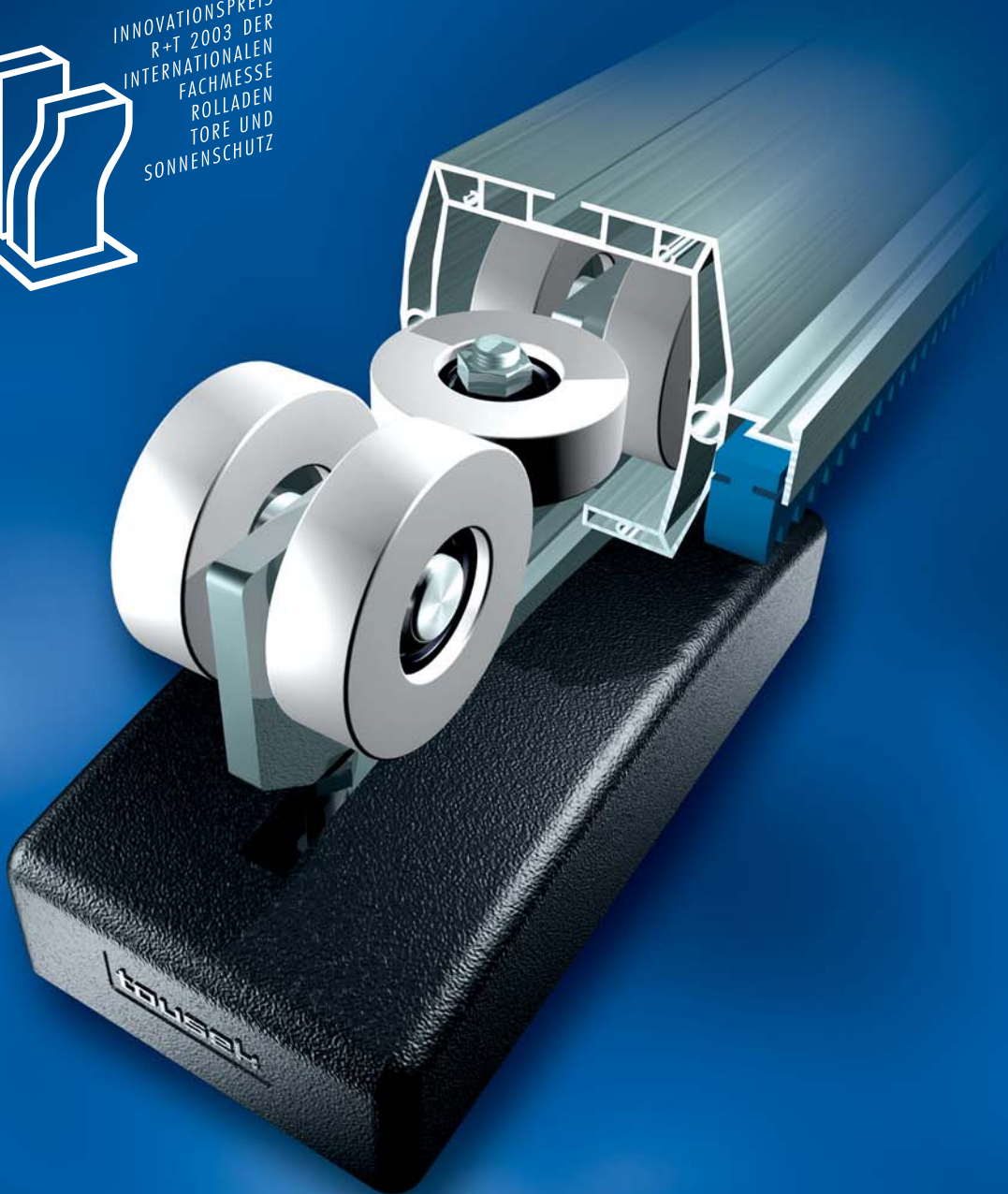


tousek Rollco® LWA 115

Aluminium
Laufwerkssystem
rationell & flexibel



INNOVATIONSPREIS
R+T 2003 DER
INTERNATIONALEN
FACHMESSE
ROLLADEN
TORE UND
SONNENSCHUTZ



Schiebetor-
antriebe



Laufwerk-
systeme



Drehtor-
antriebe



Garagentor-
antriebe



Schranken-
anlagen



Steuerungen



Funk
Impulsgeber



Sicherheit



Sonstiges



tousek®
AUTOMATISCHE TORANTRIEBE

QUALITÄTSPRODUKT
AUS ÖSTERREICH

tousek Rollco® LWA 115



Wartungsfreies Laufwerkssystem aus Alu für alle freitragenden Schiebetore

- höchste Laufruhe ■ absolut korrosionsbeständig
- bequeme Montage ■ Hohlkammerbauweise



mit einer Durchfahrtslichte bis 5,8m



Leise

Das Laufprofil aus Aluminium in Kombination mit dem massiven Rollenapparat und den großen kugelgelagerten Polyamidrollen garantiert höchste Laufruhe.



Rationell

Das technisch innovative Laufwerkprofil erlaubt eine zeitsparende und rationelle Montage von Zahnstange.



Flexibel

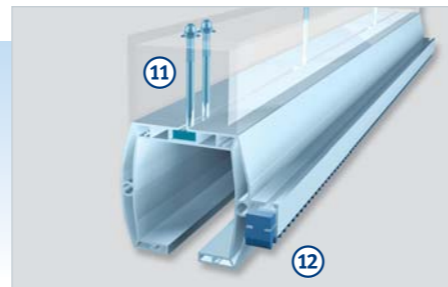
Die in Höhe und Neigung verstellbaren Rollenapparate schliessen Lastwechselreaktionen zur Gänze aus.



Beständig

Der Einsatz von Aluminium und Edelstahl garantiert eine absolute Korrosionsbeständigkeit.

Durch das einzigartige Profil können Zahnstange und Torprofil ohne bohren von Löchern rationell und besonders zeitsparend montiert werden.



Das tousek Laufwerkssystem Rollco® LWA 115

realisiert ein neuartiges Konzept. Das Laufprofil aus hochwertigem Aluminium garantiert absolute Korrosionsbeständigkeit und ist um etwa 2/3 leichter als herkömmliche Stahlprofile.

Der massive Rollenapparat mit großen, kugelgelagerten Polyamidrollen sorgt selbst bei maximaler Belastung für höchste Laufruhe und Zuverlässigkeit über viele Jahre hinweg.

Leicht und stabil

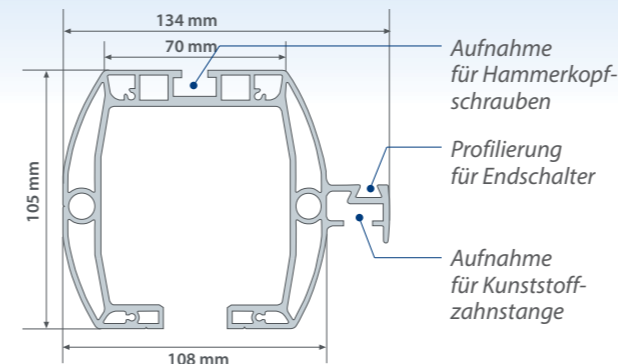
Die Hohlkammerbauweise macht das tousek Laufwerkprofil Rollco® LWA 115 extrem leicht. Trotz des geringen Materialeinsatzes konnten Biegefestigkeit und Tragkraft gegenüber herkömmlichen Stahlprofilen erhöht werden.

Kompatibel

Das Rollco® LWA 115 ist in seiner Ausführung optimal auf die tousek Schiebetorantriebsserie Pull abgestimmt. Selbstverständlich kann das Rollco® LWA 115 auch von Hand betrieben werden.



-
- ① Laufprofil aus Aluminium
 - ② 2 Rollenböcke inklusive Abdeckungen
 - ③ Motormontageplatte für tousek Schiebetorantriebe
 - ④ Endplatten Alu
 - ⑤ Anschlag mit Gummipuffer
 - ⑥ Auflaufrolle mit Gummipuffer
 - ⑦ Einlaufschuh Alu
 - ⑧ Führungsbügel Edelstahl
 - ⑨ Spannschloss Edelstahl
 - ⑩ Einlaufgabel Edelstahl
 - ⑪ Hammerkopfschrauben Edelstahl
 - ⑫ Zahnstange Kunststoff



tousek Laufwerkssystem Rollco® LWA 115

| Material | Aluminium | Profil | 4.3m | 6m | 8m |
|-------------|---------------|------------------------|------|------|------|
| Profilmaße | 108/105mm | Durchfahrtslichte max. | 3m | 4.3m | 5.8m |
| Oberfläche | Alu natur | | | | |
| Tragkraft | 30kg/lfm | | | | |
| Torfrequenz | 50 Zyklen/Tag | | | | |
| Gewicht | ca. 5kg/lfm | | | | |

Detaillierte Angaben entnehmen Sie bitte dem technischen Datenblatt. Änderungen vorbehalten.

Achtung Hinweis: Bitte beachten Sie, dass die in diesem Prospekt angeführten Torsicherheitseinrichtungen Beispiele sind und nicht als Richtlinie in Bezug auf gültige Normen zu sehen sind. Die für jedes Land gültigen Normen sind bei Inbetriebnahme bzw. Montage unbedingt einzuhalten.



Eduard Tousek

Was wir machen, machen wir richtig

Seit mehr als 40 Jahren sind wir auf die Entwicklung von hochwertigen Torantrieben und Zubehör spezialisiert. Und der Erfolg gibt uns Recht: Dank fachlich geschulter Mitarbeiter, einer großen, innovativen Produktpalette und umfangreichen Serviceangeboten zählen wir heute zur internationalen Spitze.



Wie wir arbeiten?

Unermüdlich! Wir sind ständig damit beschäftigt, den technischen Vorsprung der tousek Produkte durch neue Entwicklungen weiter auszubauen. Außerdem achten wir penibel auf die Einhaltung strengster Produktionsstandards: Engste Fertigungstoleranzen und deren ständige Überwachung sind bei uns selbstverständlich.

Qualität Schwarz auf Weiß

Wer ein Produkt aus dem Torantriebs-, Zubehör- oder Sicherheitsprogramm von tousek kauft, hat sich für allerhöchste Qualität entschieden. Das geben wir unseren Kunden auch immer schriftlich – in Form des Qualitätszertifikates „Original tousek Qualität“.



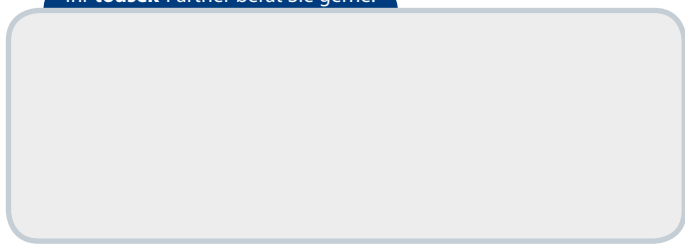
Alles passt zusammen

Unsere Produktpalette wird ständig größer, deshalb legen wir besonderes Augenmerk darauf, dass alle unsere Produkte und Systeme perfekt aufeinander abgestimmt sind.



www.tousek.com

Ihr tousek-Partner berät Sie gerne:



Ausführung, Zusammenstellung, technische Veränderungen sowie Satz- und Druckfehler vorbehalten. Alle Inhalte sind Urheberrechtlich geschützt. Nachdruck, digitale Vervielfältigung, auch auszugsweise, nur mit unserer schriftlichen Genehmigung.



tousek Schiebetorantriebe
kompakt und sicher



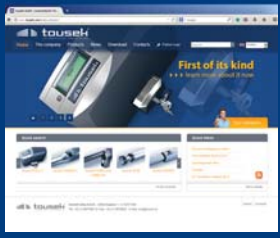
tousek Schrankensysteme
formschön und robust



tousek Drehtorantriebe
rationell und stark



tousek Impulsgeberprogramm
kompatibel und sicher



www.tousek.com

Besuchen Sie uns doch im Internet, wo Sie wichtige Informationen rund um automatische Antriebe finden.

tousek – Ideen für mehr Komfort und Sicherheit

- Schiebetorantriebe ▲
- Drehtorantriebe ▲
- Garagentorantriebe ▲
- Falttorantriebe ▲
- Schranken ▲
- Parksysteme ▲
- Torsteuerungen ▲
- Funkfernsteuerungen ▲
- Schlüsselschalter ▲
- Zutrittskontrolle ▲
- Sicherheitseinrichtungen ▲

tousek Ges.m.b.H.
headquarters
A-1230 Wien, Zetschegasse 1
Tel: +43/ 1/ 667 36 01
Fax: +43/ 1/ 667 89 23
Email: info@tousek.at

tousek GmbH
D-83395 Freilassing
Traunsteiner Straße 12
Tel: +49/ 8654/ 77 66 - 0
Fax: +49/ 8654/ 57 196
Email: info@tousek.de

tousek GmbH
CH-6275 Ballwil
Bahnhofstraße 14
Tel: +41 41/448 29 65
Fax: +41 41/448 29 66
Email: info@tousek.ch

tousek Benelux NV
B-3930 Hamont-Achel
Buitenheide 2A / 1
Tel: +32 11 91 61 60
Fax: +32 11 91 61 60
Email: info@tousek.nl

tousek Sp. z o.o.
PL-43-190 Mikołów (k/Katowic)
Gliwicka 67
Tel: +48/ 32/ 738 53 65
Fax: +48/ 32/ 738 53 66
Email: info@tousek.pl

tousek s.r.o.
CZ-130 00 Praha 3, Jagellonská 9
Tel: +420/ 222 090 980
Fax: +420/ 222 090 989
Email: info@tousek.cz