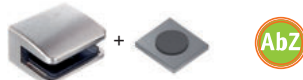


**Glasklemmen mit AbZ,
mit Sicherungsplatte**



Zur Bestimmung der **richtigen Glasklemmen für den Innenbereich** verwenden Sie bitte folgende Zeichnungen und Tabellen:
Zeichnung 1 | Tabelle 1 | Tabelle 2

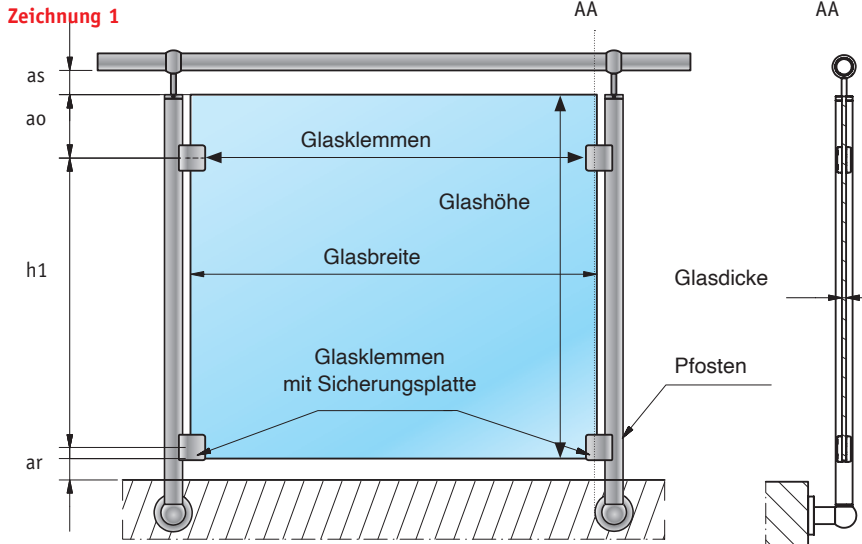
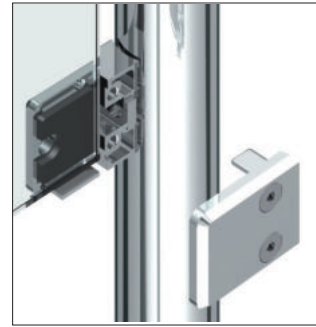


Tabelle 1 - Glasgrößen

	min.	max.
Glasbreite	500 mm	1500 mm
Glashöhe	800 mm	1000 mm
ao	150 mm	250 mm
h1	***	
as	10 mm	50*mm/120mm**
ar	10 mm	50*mm/120mm**

*ohne Kantenschutz/ **mit Kantenschutz
*** je nach verwendeter Glasklemme

Tabelle 2 - Glasdicken

Glasdicke	Gesamtdicke (mm)		Einzelglasdicken (mm)							
	min.	max.	2 x 4	8	2 x 5	10	2 x 6	12	15	2 x 8
VSG = 2 x ESG	8,76	16,76	✓	-	✓	-	✓	-	-	✓
ESG-H	8,00	15,00	-	✓	-	✓	-	✓	✓	-

**Glasklemmentypen mit AbZ,
mit Sicherungsplatte**

Typ/Nr.



4845	4846	4847	4848	9045
9047	9048	9341	9343	9344
9347	9348			

Zur Bestimmung der **richtigen Glasklemmen für den Außenbereich** verwenden Sie bitte folgende Zeichnungen und Tabellen:
Zeichnung 1 | Tabelle 1 | Tabelle 2 + Tabelle 3

Tabelle 3 - Mögliche Glasbreiten bei Last

		Last (in kN/m ²)																													
		0,75 kN/m ²					1,0 kN/m ²					1,2 kN/m ²					1,6 kN/m ²					1,65 kN/m ²					2,2 kN/m ²				
Glasdicke (mm)	Glasbreite (mm)	500	750	1000	1250	1500	500	750	1000	1250	1500	500	750	1000	1250	1500	500	750	1000	1250	1500	500	750	1000	1250	1500	500	750	1000	1250	1500
		ESG	2 x 4	✓	-	-	-	-	✓	-	-	-	-	✓	-	-	-	-	-	-	-	-	-	-	-	-	-	-	-	-	-
2 x 5	✓		✓	✓	-	-	✓	✓	-	-	-	✓	✓	-	-	-	✓	-	-	-	-	✓	-	-	-	-	✓	-	-	-	-
2 x 6	✓		✓	✓	✓	-	✓	✓	✓	-	-	✓	✓	✓	-	-	✓	✓	-	-	-	✓	✓	-	-	-	✓	✓	-	-	-
2 x 8	✓		✓	✓	✓	✓	✓	✓	✓	✓	✓	✓	✓	✓	✓	-	✓	✓	✓	✓	-	✓	✓	✓	✓	-	✓	✓	✓	-	-
ESG-H	8	✓	✓	✓	✓	-	✓	✓	✓	-	-	✓	✓	✓	-	-	✓	✓	✓	-	-	✓	✓	✓	-	-	✓	✓	✓	-	-
	10	✓	✓	✓	✓	✓	✓	✓	✓	✓	-	✓	✓	✓	-	-	✓	✓	✓	-	-	✓	✓	✓	-	-	✓	✓	✓	-	-
	12	✓	✓	✓	✓	✓	✓	✓	✓	✓	✓	✓	✓	✓	✓	✓	✓	✓	✓	✓	-	✓	✓	✓	✓	-	✓	✓	✓	✓	-
	15	✓	✓	✓	✓	✓	✓	✓	✓	✓	✓	✓	✓	✓	✓	✓	✓	✓	✓	✓	✓	✓	✓	✓	✓	✓	✓	✓	✓	✓	✓

GLAS-KLEMMSYSTEME

Glasklemmen mit AbZ ohne Sicherungsstift bzw. ohne Sicherungsplatte

Zur Bestimmung der **richtigen Glasklemmen für den Innenbereich** verwenden Sie bitte folgende Zeichnungen und Tabellen:

Zeichnung 1 | Tabelle 1 | Tabelle 2

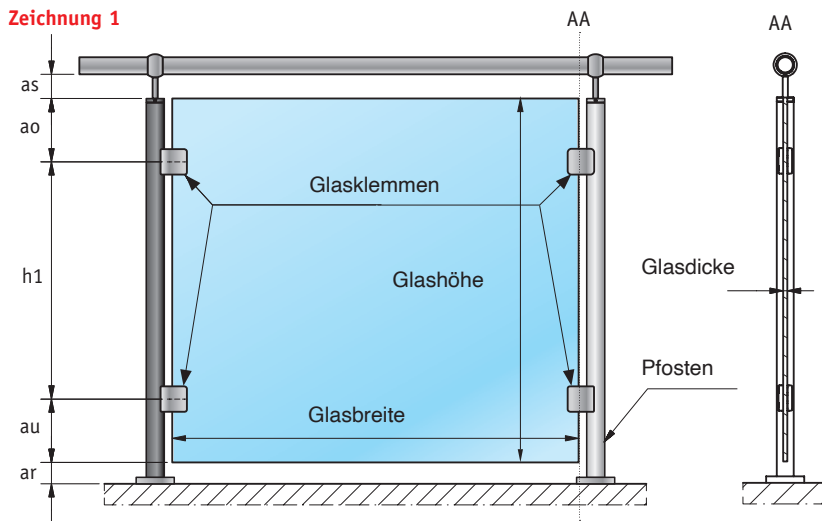


Tabelle 1 - Glasgrößen

	min.	max.
Glasbreite	500 mm	1500 mm
Glashöhe	800 mm	1000 mm
ao	150 mm	250 mm
h1	500 mm	700 mm
au	150 mm	250 mm
as	10 mm	50*mm/120mm**
ar	10 mm	50*mm/120mm**

*ohne Kantenschutz/**mit Kantenschutz

Tabelle 2 - Glasdicken

Glasdicke	Gesamtdicke (mm)		Einzelglasdicken (mm)							
	min.	max.	2 x 4	8	2 x 5	10	2 x 6	12	15	2 x 8
VSG = 2 x SPG	9,52	11,52	✓	-	✓	-	-	-	-	-
VSG = 2 x TVG	9,52	11,52	✓	-	✓	-	-	-	-	-
VSG = 2 x ESG	8,76	16,76	✓	-	✓	-	✓	-	-	✓
ESG-H	8,00	15,00	-	✓	-	✓	-	✓	✓	-

**Glasklemmentypen mit AbZ
ohne Sicherungsstift bzw.
ohne Sicherungsplatte**

Typ/Nr.

	4845	4846	4847	4848	9045	9047
	9302	9303	9304	9306	9307	9308

Zur Bestimmung der **richtigen Glasklemmen für den Außenbereich** verwenden Sie bitte folgende Zeichnungen und Tabellen:

Zeichnung 1 | Tabelle 1 | Tabelle 2 + Tabelle 3

Tabelle 3 - Mögliche Glasbreiten bei Last

		Last (in kN/m ²)																													
		0,75 kN/m ²					1,0 kN/m ²					1,2 kN/m ²					1,6 kN/m ²					1,65 kN/m ²					2,2 kN/m ²				
Glasdicke (mm)	Glasbreite(mm)	500	750	1000	1250	1500	500	750	1000	1250	1500	500	750	1000	1250	1500	500	750	1000	1250	1500	500	750	1000	1250	1500	500	750	1000	1250	1500
	SPG	2 x 5	✓	-	-	-	-	✓	-	-	-	-	-	-	-	-	-	-	-	-	-	-	-	-	-	-	-	-	-	-	-
2 x 6		✓	✓	-	-	-	✓	✓	-	-	-	✓	-	-	-	-	✓	-	-	-	-	✓	-	-	-	-	-	-	-	-	-
TVG	2 x 5	✓	✓	✓	-	-	✓	✓	-	-	-	✓	✓	-	-	-	✓	-	-	-	-	✓	-	-	-	-	-	-	-	-	-
	2 x 6	✓	✓	✓	✓	-	✓	✓	✓	-	-	✓	✓	✓	-	-	✓	✓	-	-	-	✓	✓	-	-	-	✓	-	-	-	-
ESG	2 x 4	✓	✓	✓	-	-	✓	✓	-	-	-	✓	✓	-	-	-	✓	-	-	-	-	✓	-	-	-	-	✓	-	-	-	-
	2 x 5	✓	✓	✓	✓	-	✓	✓	✓	-	-	✓	✓	✓	-	-	✓	✓	-	-	-	✓	✓	-	-	-	✓	✓	-	-	-
	2 x 6	✓	✓	✓	✓	✓	✓	✓	✓	✓	-	✓	✓	✓	✓	-	✓	✓	✓	-	-	✓	✓	-	-	-	✓	✓	-	-	-
ESG-H	2 x 8	✓	✓	✓	✓	✓	✓	✓	✓	✓	✓	✓	✓	✓	✓	-	✓	✓	✓	✓	-	✓	✓	✓	✓	-	✓	✓	✓	✓	-
	8	✓	✓	✓	✓	✓	✓	✓	✓	✓	-	✓	✓	✓	-	-	✓	✓	✓	-	-	✓	✓	✓	-	-	✓	✓	-	-	-
	10	✓	✓	✓	✓	✓	✓	✓	✓	✓	✓	✓	✓	✓	✓	✓	✓	✓	✓	✓	-	✓	✓	✓	✓	-	✓	✓	✓	✓	-
	12	✓	✓	✓	✓	✓	✓	✓	✓	✓	✓	✓	✓	✓	✓	✓	✓	✓	✓	✓	✓	✓	✓	✓	✓	✓	✓	✓	✓	✓	✓
	15	✓	✓	✓	✓	✓	✓	✓	✓	✓	✓	✓	✓	✓	✓	✓	✓	✓	✓	✓	✓	✓	✓	✓	✓	✓	✓	✓	✓	✓	✓

Die Klemmbefestigungen sind geeignet für **ESG-Gläser (Einscheiben-Sicherheitsglas)** oder für Plexigläser sowie Trespa-Kunststoffplatten. Die Einlagen bestehen aus hochwertigem Gummiwerkstoff und sind alterungs-, witterungs- und UV-beständig. Andere Oberflächenausführungen als die im bima-Katalog dargestellten sind auf Anfrage lieferbar. Folgende Oberflächen bieten wir standardmäßig an:

• **Zinkdruckguss roh:**

Entspricht von der Farbgestaltung in etwa einer matten Feuerverzinkung. Diese Bauteile können lackiert, gestrichen oder pulverbeschichtet werden.

• **Zinkdruckguss geschliffen mattverchromt (VA Finish):**

Optimal für Stahlgeländer, die lackiert oder gepulvert werden und mit einem VA-Handlauf versehen werden. Diese Oberfläche ist **nur für den Innenbereich** geeignet.

• **Zinkdruckguss mattvernickelt (VA-Finish versiegelt):**

Von der Farbgestaltung sehr ähnlich einer VA-Oberfläche mit leichtem Schlicffbild. Geeignet **auch für den Außenbereich**. Eine echte und auch preiswerte Alternative zu den VA-Massiv-Klemmen.

• **V4A massiv:**

Material ist massiver Edelstahl. Die Oberfläche entspricht K240 mit leichter Maserung.

Die Gläser müssen je nach Fall durch einen Sicherheitsstift oder eine Sicherungsplatte gegen Verrutschen abgesichert werden. Ob eine Scheibe mit einem Stift gesichert werden muss, ist abhängig von der Geländerkonstruktion. Wenn das Geländer stirnseitig oder an einer Treppenwange montiert ist und keinen Untergurt besitzt, muss die Platte immer mittels Sicherheitsstift oder Sicherungsplatte abgesichert werden.

Lieferzeit für Sonderausführungen auf Anfrage.

Die „**Allgemeine bauaufsichtliche Zulassung**“ (**AbZ**) bietet wesentliche Erleichterungen für alle Planer und Handwerker.

Mit der AbZ benötigen Sie keine Bauteilversuche und keine „Zustimmung im Einzelfall“ mehr.




Sie ermöglicht somit eine schnelle und unkomplizierte Planung und Realisierung des Bauprojektes. Alles was in der AbZ festgeschrieben wird, dient einem Ziel: **der Sicherheit**.



Abkürzungen

- ESG = Einscheiben-Sicherheitsglas
- ESG-H = Heißgelagertes Einscheiben-Sicherheitsglas
- KPO = Kanten poliert
- SPG = Spiegelglas
- TVG = Teilvorgespanntes Glas
- VSG = Verbund-Sicherheitsglas
- ao = Glaskante oben - Achse obere Glasklemme
- h1 = Achsabstand Glasklemmen
- au = Glaskante unten - Achse untere Glasklemme
- as = Abstand Handlaufunterkante - Glasoberkante
- ar = Abstand Glasunterkante - Boden

Drei unterschiedliche Typen von Glasklemmen mit AbZ

		Glasklemmen ohne Sicherheitsstift bzw. ohne Sicherungsplatte
	+	Glasklemmen mit Sicherheitsstift <i>(vergrößerte Darstellung des Sicherheitsstifts)</i>
	+	Glasklemmen mit Sicherungsplatte <i>(vergrößerte Darstellung der Sicherungsplatte)</i>

Abrutschsicherung durch Sicherungsplatte

Der Einsatz der Sicherungsplatte gewährleistet die bei vorgesetzten Montagen vorgeschriebene mechanische Sicherung gegen das Abrutschen der Scheibe.



Weitere Hinweise und Informationen zur AbZ der in unserem Katalog angebotenen Glasklemmen finden Sie unter: www.bima.de