

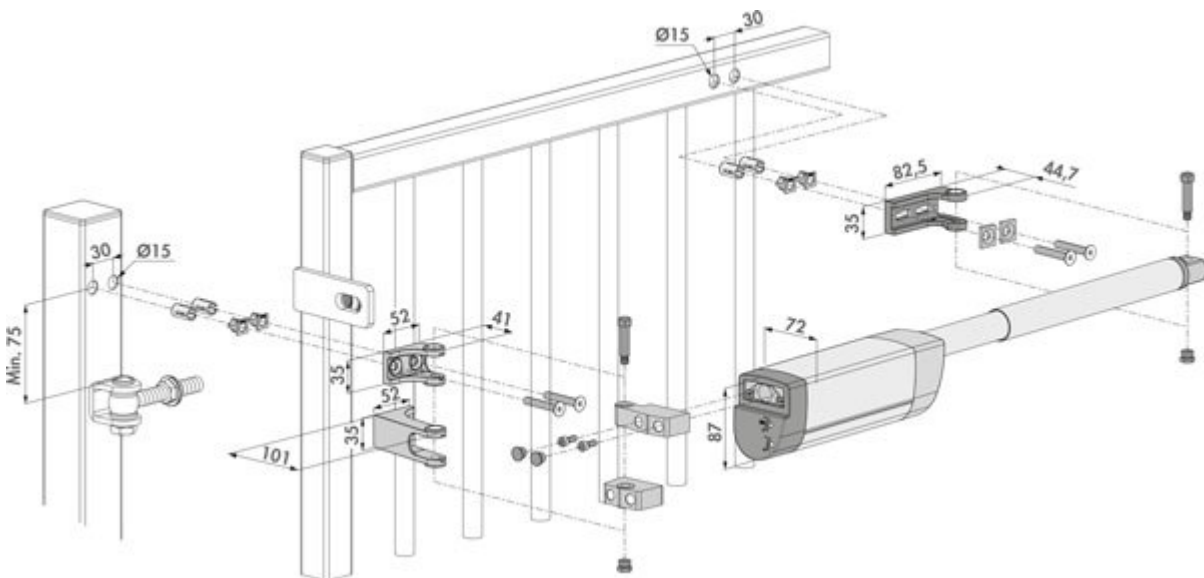


# ARTIKELINFORMATIONEN TÜRSCHLIESSER SAMSON-2

## Merkmale der Türschließer SAMSON-2:

- bis 150° Öffnungswinkel - abhängig von der Montagesituation
- einstellbare Schließgeschwindigkeit & einstellbare Schließkraft
- stufenlos verstellbarer Endschlag für perfektes Schließen (NEU)
- industrielle Qualität: besonders für Außenanwendung entwickelt
- Schließgeschwindigkeit unempfindlich gegen Temperaturschwankungen und Feuchtigkeit
- einfache und schnelle Montage mittels QUICK-FIX
- für links- und rechtsdrehende Tore (DIN links/rechts)
- für Tore bis max. 150 kg und einer max. Breite von 2,00 m
- 100% mechanisch
- getestet auf 500.000 Bewegungen
- getestet im Temperaturbereich von -30° bis +70°C

Der Türschließer wird in der Standardfarbe Silber geliefert.



100% mechanisch



Zeitsparend



Links/Rechts verstellbar



Quick-Fix



500.000 Bewegungen



Wetterbeständig